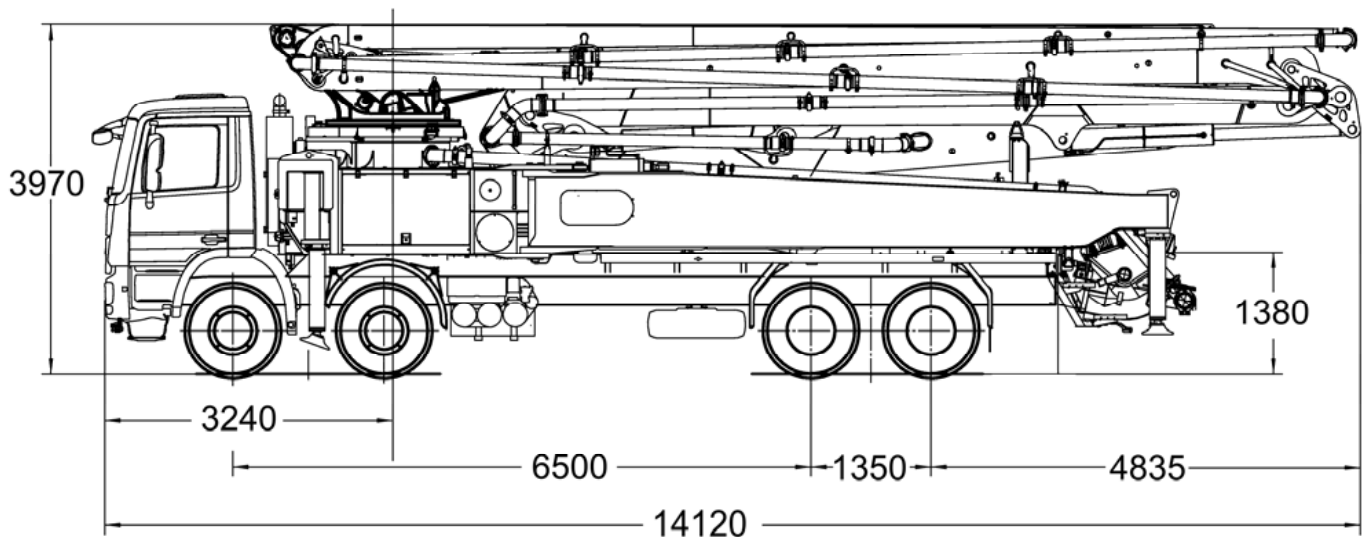
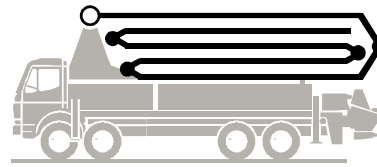


Autobetonpumpe

BSF 56-5.16 H

.16 H LS

Fördermenge bis 160 m³/h
Förderdruck bis 130 bar*



Hinweis: Standardausführung. Maße und Gewichte je nach Fahrzeug, Pumpe und Ausstattung veränderbar.
Maße in mm, beispielhaft für MB-Actros 4640 B, Euro 2.
Abbildungen enthalten Sonderausstattungen.

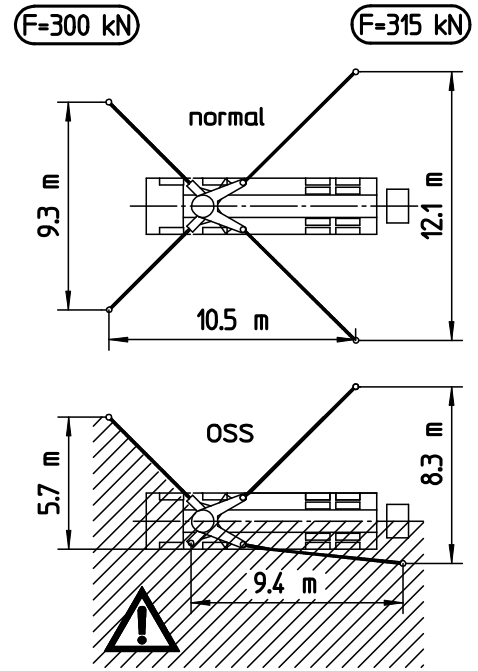
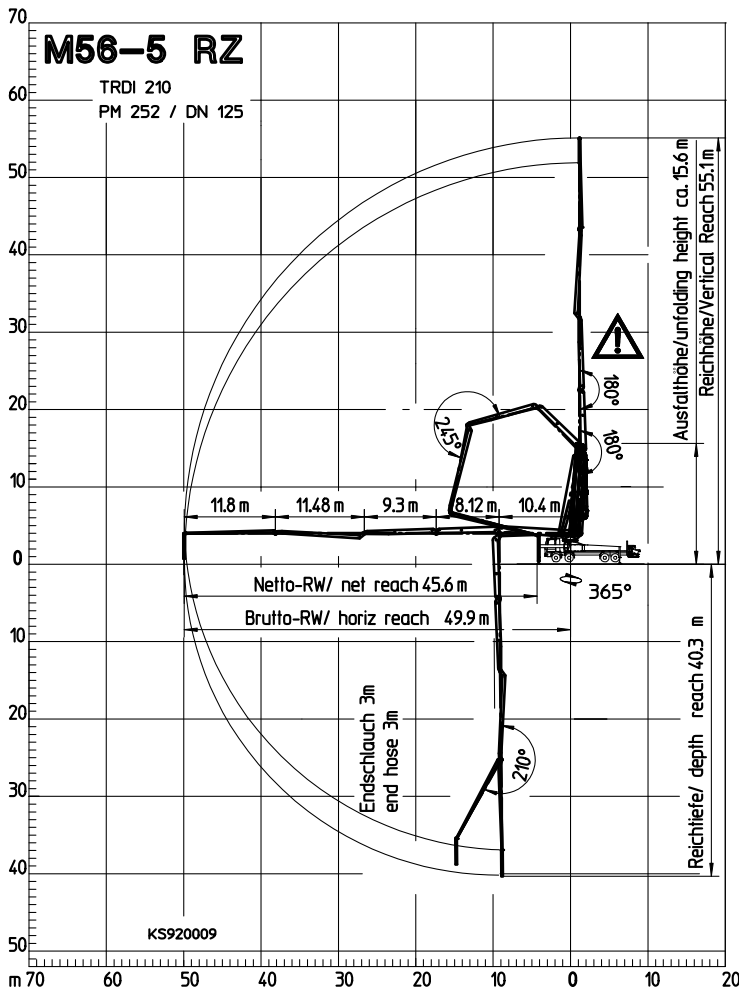
Technische Daten

Verteilmast M 56-5		
Anzahl Arme		5
Reichhöhe	m	55,1
Reichweite	brutto	m 49,9
	netto	m 45,6
Reichtiefe max.	m	40,3
Ausfalhöhe	m	15,6
Länge Endschlauch	m	3
Faltungsart		RZ
Förderleitung		DN 125

Pumpe		BSF	.16 H	.16 H LS
Stangenseite	Fördermenge	m ³ /h	160	-
	Förderdruck	bar	85	-
	Hübe	1/min.	31	-
Bodenseite	Fördermenge	m ³ /h	108	160
	Förderdruck	bar	130*	85
	Hübe	1/min.	21	26
	Förderzylinder	Ø mm	230	250
	Hub	mm	2100	2100

*) Förderleitung Verteilmast max. 85 bar.
Alle Daten max. theoretisch.

Reichweitendiagramm, Abstützung



Abmessungen sind konfigurationsabhängig.

Bereich in dem nicht mit dem Endschlauch gearbeitet werden darf.

Lieferumfang Serie

Abschleppöse	Ergonic Pump System (EPS) inkl. Ergonic Output Control (EOC)	Reinigungsdeckel mit Schiebepin
Abstützplatten (4 x) in Magazin (2 x) offen	Ersatzhydraulikschlauch im Schlauchpaket	Rührwerk- und Wasserpumpe über Funk- u. Ort-Bedienung
Anschlüsse für Noteinspeisung	Fahrzeughupe über Pilztaster am Trichter	Rührwerkssicherheitsabschaltung als RFID mit Anlaufschutz
Arbeitsscheinwerfer zur Ausleuchtung Trichter, abnehmbar	Fettzentral schmierung Trichter, elektrisch	Schwammkugel-Behälter
Aufstiege, erste Stufe klappbar	Förderkolben 'Kompakt' (16 H), 'Single' (16 H LS)	Spritzschlauch 10 m inkl. Halter
Beleuchtung Modulschrank LED	Förderleitung (2-Lagen) PM2520, am Armpaket	Spritzschutz klappbar
Betontrichter RS 909 mit Rührwerk	Förderzylinder verchromt	Spülwasserpumpe 160 l/min 25 bar
Betriebsanleitung (1 x Papier, 1 x CD-ROM), Ersatzteil-Listen	Funkfernsteuerung proportional mit Display	S-Rohrumschaltung Hase/Schnecke
Bordwerkzeug inkl. Standardzubehör	Gelenkwelle wartungsfrei	Verschleißbrille DURO 22
C-Rohranschluss zur Wassertankbefüllung	Gummikragen Betonpumpentrichter	Wasserabgang für Kleinmengen an Trichter (1/2")
Bordwerkzeug inkl. Standardzubehör	Kabelfernsteuerung ohne Display mit 40 m Kabel	Wassertank 800 l
Diagnose-Schnittstelle	Klappbogen mit Reinigungsöffnung	
Endschlauch 3,0 m DN 125 5,5"	OSS Einseiten-Betrieb (Assistenzsystem) NICHT für EWR Raum	
Ergonic 2.0	Pendelplatten	
Ergonic Graphic Display (EGD-RC) mit Maschinen-Fehlermanagement	Pritsche rutschhemmend	

Detaillierter Lieferumfang siehe Angebot.
Fragen Sie nach unserem umfangreichen Optionsangebot.