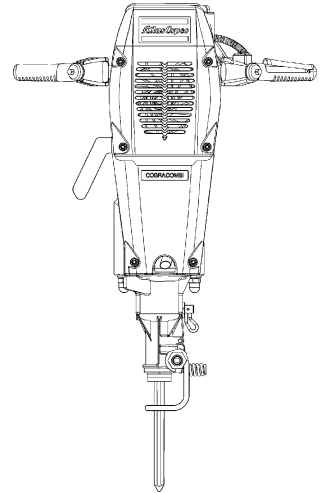


## Bezpečnostní pokyny a návod k používání Motorové bourací a vrtací kladivo





# Obsah

Úvod.....	5
Cíl bezpečnostních pokynů a návodu k obsluze.....	5
<b>Bezpečnostní pokyny.....</b>	<b>6</b>
<b>Bezpečnostní signální slova.....</b>	<b>6</b>
<b>Preventivní opatření na ochranu osob a kvalifikace.....</b>	<b>6</b>
Osobní ochranné vybavení.....	6
Drogy, alkohol nebo léky.....	6
<b>Instalace, preventivní opatření.....</b>	<b>6</b>
<b>Provoz, preventivní opatření.....</b>	<b>7</b>
<b>Údržba, preventivní opatření.....</b>	<b>12</b>
<b>Skladování, preventivní opatření.....</b>	<b>12</b>
<b>Přehled informací.....</b>	<b>13</b>
<b>Konstrukce a funkce.....</b>	<b>13</b>
<b>Výběr správného bouracího kladiva na určitý úkol.....</b>	<b>13</b>
<b>Hlavní součásti.....</b>	<b>13</b>
<b>Značky a štítky.....</b>	<b>14</b>
Typový štítek.....	14
Štítek s údajem o hladině hluku.....	14
Výstražný štítek.....	14
Štítek shody s předpisy o emisích.....	14
<b>Doprava.....</b>	<b>15</b>
<b>Instalace.....</b>	<b>15</b>
<b>Palivo.....</b>	<b>15</b>
Olej pro dvoudobé motory.....	15
Míchání benzínu a oleje.....	15
Plnění.....	15
<b>Pracovní nástroj.....</b>	<b>15</b>
Kontrola opotřebení stopky nástroje.....	16
Připojení a odpojení pracovního nástroje.....	16
<b>Operace.....</b>	<b>16</b>
<b>Spuštění a zastavení.....</b>	<b>17</b>
Studený start.....	17
Znovuspuštění teplého motoru.....	17
Zastavení.....	17
<b>Provoz.....</b>	<b>17</b>
Zahájení práce.....	17
Rozbíjení.....	17
Přepínač funkcí: Vrtání a rubání.....	18
Vrtání.....	18
Počet otáček.....	18
Vrtání sondážních otvorů.....	18
Vrtání hlubokých otvorů.....	18
<b>Během přestávky.....</b>	<b>19</b>
<b>Údržba.....</b>	<b>19</b>
<b>Každodenní.....</b>	<b>19</b>
Kontrola sklíčidla k upínání nástroje.....	19
Kontrola vzduchového filtru.....	19
<b>Každoroční.....</b>	<b>19</b>
<b>Oprava.....</b>	<b>19</b>

Výměna startovací šňůry .....	19
Odstraňování potíží .....	20
Skladování .....	20
Likvidace .....	20
Technické údaje .....	21
Výrobky .....	21
Parametry stroje .....	21
Nosnosti .....	21
Prohlášení o hodnotách hluku a vibrací .....	21
Údaje o hluku a vibracích .....	22
Prohlášení o shodě EU .....	23
Prohlášení o shodě ES (Směrnice 2006/42/ES) .....	23

## Úvod

Děkujeme vám za to, že jste se rozhodli pro výrobek značky Atlas Copco. Již od roku 1873 se nepřetržitě věnujeme inovacím a optimalizaci našich výrobků ve snaze co nejlépe vyhovět potřebám našich zákazníků. Během těchto let jsme vyvinuli řadu novátorských a ergonomicky konstruovaných výrobků, které našim zákazníkům pomohly optimalizovat a zracionalizovat jejich každodenní práci.

Společnost Atlas Copco má rozsáhlou globální prodejní síť tvořenou zákaznickými středisky a distribučními organizacemi ve všech částech světa. Naši odborníci jsou dokonale vyškolení profesionálové s rozsáhlými znalostmi o výrobcích a zkušenostmi z provozní praxe. Ve všech koutech světa dokážeme nabídnout podporu výrobků a odborné znalosti, díky kterým naši zákazníci mohou za všech okolností pracovat s maximální efektivitou.

Další informace naleznete na našich webových stránkách: [www.atlascopco.com](http://www.atlascopco.com).

Atlas Copco Construction Tools AB

105 23 Stockholm

Sweden

## Cíl bezpečnostních pokynů a návodu k obsluze

Cílem tohoto návodu je poskytnout znalosti o efektivním a bezpečném používání benzínové vrtačky a bouracího kladiva. Návod rovněž poskytuje rady a informace o provádění pravidelné údržby benzínové vrtačky a bouracího kladiva.

Před prvním použitím benzínové vrtačky a bouracího kladiva je nutné si důkladně přečíst tento návod a porozumět mu.

## Bezpečnostní pokyny

Abyste omezili nebezpečí vážného nebo dokonce smrtelného úrazu, který hrozí vám samotným nebo jiným osobám, přečtěte si před zahájením prací souvisejících s instalací, obsluhou, opravou či údržbou stroje nebo výměnou jeho příslušenství tyto bezpečnostní pokyny a návod k obsluze a ujistěte se, že jim rozumíte.

Předějte tyto bezpečnostní pokyny a návod k obsluze na příslušná pracoviště, poskytněte jejich kopie zaměstnancům a zajistěte, aby si je každý přečetl před zahájením práce se strojem nebo před prováděním jeho údržby.

Kromě toho musí pracovník obsluhující stroj nebo jeho zaměstnavatel provádět posouzení konkrétních rizik, která mohou vzniknout následkem každého použití stroje.

## Bezpečnostní signální slova

Bezpečnostní signální slova Nebezpečí, Varování a Upozornění mají následující významy:

<b>NEBEZPEČÍ</b>	Označuje nebezpečnou situaci, která - pokud se jí nezabrání - bude mít za následek vážné nebo smrtelné zranění.
<b>VAROVÁNÍ</b>	Označuje potenciálně nebezpečnou situaci, která by - pokud se jí nezabrání - mohla mít za následek smrt nebo závažné zranění.
<b>UPOZORNĚNÍ</b>	Označuje nebezpečnou situaci, která by - pokud se jí nezabrání - mohla mít za následek lehčí nebo středně závažné zranění.

## Preventivní opatření na ochranu osob a kvalifikace

Obsluhu nebo údržbu stroje směřjí provádět pouze způsobilé a vyškolené osob. Musí být fyzicky schopné zacházet s nářadím s ohledem na jeho rozměry, hmotnost a výkon. Při práci se vždy řiďte zdravým rozumem a vlastním úsudkem vyplývajícím ze správného vyhodnocení situace.

## Osobní ochranné vybavení

Vždy používejte schválené ochranné vybavení. Osoby obsluhující stroj i všechny ostatní osoby zdržující se v pracovní oblasti musí používat ochranné vybavení, a to minimálně v následujícím rozsahu:

- Ochranná přilba
- Chrániče sluchu
- Ochrana očí odolná proti nárazům, včetně bočních krytů
- Ochrana dýchacích cest, v závislosti na prostředí
- Ochranné rukavice
- Vhodná ochranná obuv
- Vhodná pracovní kombinéza nebo obdobný pracovní oděv (přiléhající k tělu) zakrývající paže a nohy

## Drogy, alkohol nebo léky

### ▲ VAROVÁNÍ Drogy, alkohol nebo léky

Požítí drog, alkoholu nebo léků může zhoršit vaši rozhodovací schopnost a soustředěnost při práci. Opožděné reakce a nesprávné vyhodnocení situace může mít za následek vážný nebo dokonce smrtelný úraz.

- ▶ Nikdy neobsluhujte stroj, jste-li unaveni nebo jste-li pod vlivem drog, alkoholu nebo léků.
- ▶ Obsluha stroje nesmí být svěřena žádné osobě, které je pod vlivem drog, alkoholu nebo léků.

## Instalace, preventivní opatření

### ▲ VAROVÁNÍ Vymrštění vsazeného nástroje

Pokud není pojistka nástroje v uzamčené poloze, může dojít k vymrštění vsazeného nástroje velkou silou a následnému úrazu osob.

- ▶ Před výměnou vsazeného nástroje nebo příslušenství stroj vždy vypněte.
- ▶ Nikdy nemiřte vsazeným nástrojem na sebe ani na jiné osoby.
- ▶ Před spuštěním stroje se ujistěte, že vsazený nástroj je zcela zasunutý a že pojistka nástroje je v zajištěné poloze.
- ▶ Zkontrolujte funkci pojistky silným zatažením za vsazený nástroj.

### ▲ **VAROVÁNÍ Vysunutí nebo vyklouznutí pracovního nástroje**

Nesprávný rozměr stopky pracovního nástroje může mít za následek vypadnutí nebo vyklouznutí pracovního nástroje během provozu stroje. S tím je spojeno nebezpečí vážného úrazu, včetně rozdrčení rukou a prstů.

- ▶ Zkontrolujte, zda délka a ostatní rozměry stopky pracovního nástroje mají hodnoty, pro které je stroj určen.
- ▶ Nikdy nepoužívejte pracovní nástroj bez nákrůžku.

## Provoz, preventivní opatření

### ▲ **NEBEZPEČÍ Nebezpečí výbuchu**

Pokud by se horký pracovní nástroj nebo výfukové potrubí dostaly do kontaktu s výbušninami, mohlo by dojít k výbuchu. Během práce s určitými materiály mohou vyletovat jiskry a způsobit požár. Exploze může být příčinou vážného úrazu nebo smrti.

- ▶ Zařízení nikdy nepoužívejte ve výbušném prostředí.
- ▶ Stroj nikdy nepoužívejte v blízkosti hořlavých materiálů, par nebo prachu.
- ▶ Ujistěte se, že v blízkosti nejsou nezjištěné zdroje plynu ani výbušnin.
- ▶ Zabraňte kontaktu s teplým výfukovým potrubím nebo spodní stranou stroje.
- ▶ Nikdy nevrtejte do již vrtaného otvoru.

### ▲ **NEBEZPEČÍ Nebezpečí při použití paliva**

Paliva jsou vysoce hořlavá a benzínové výpary mohou při vznícení vybuchnout a způsobit vážné úrazy nebo smrt.

- ▶ Chraňte kůži před kontaktem s palivem. Jestliže palivo proniklo kůží, poraďte se s kvalifikovaným zdravotníkem.
- ▶ Nikdy se nepokoušejte vyšroubovat víčko plnicího otvoru a nikdy nedoplňujte palivovou nádrž, pokud je stroj zahřátý.
- ▶ Palivo míchejte a doplňujte venku nebo na čistém a dobře větraném místě bez výskytu jisker a otevřeného ohně. Nádrž doplňujte nejméně deset metrů (30 feet) od místa práce se strojem.
- ▶ Víčko plnicího otvoru uvolňujte pomalu, aby se vypustil případný tlak.
- ▶ Palivovou nádrž nikdy nepřepĺňujte.
- ▶ Při používání stroje kontrolujte, zda je našroubováno víčko plnicího otvoru.
- ▶ Palivo nerozlévejte po stroji a případně rozlité palivo setřete.

- ▶ Pravidelně kontrolujte těsnost palivové soustavy. Pokud ze stroje uniká palivo, nikdy stroj nepoužívejte.
- ▶ Nikdy nepoužívejte stroj v blízkosti materiálu, který může vytvářet jiskry. Před spuštěním stroje odstraňte všechna horká nebo jiskřivá zařízení.
- ▶ Při doplňování paliva, během práce nebo údržby stroje nikdy nekuřte.
- ▶ Palivo skladujte pouze v obalech zvlášť k tomu určených a schválených.
- ▶ Dávejte pozor na vypotřebované nádoby od benzínu a oleje a vraťte je maloobchodnímu prodejci.
- ▶ Kontrolu případných netěsností nikdy neprovádějte prsty.

### ▲ **VAROVÁNÍ Neočekávané uvedení do pohybu**

Výbuch může způsobit vážná nebo smrtelná zranění. Po určité době používání může dojít ke zlomení pracovního nástroje následkem únavového porušení. Pokud se pracovní nástroj zlomí nebo zasekne, může dojít k náhlému nebo neočekávanému pohybu, který může způsobit zranění. Další příčinou zranění může být za této situace ztráta rovnováhy nebo uklouznutí.

- ▶ Při práci vždy zaujímejte stabilní postoj s nohama rozkročenými tak, aby jejich vzdálenost odpovídala šíři vašich ramen, s rovnoměrným rozložením tělesné hmotnosti.
- ▶ Před zahájením práce vždy provádějte prohlídku vybavení. Nikdy nepoužívejte vybavení, u kterého máte podezření, že je poškozené.
- ▶ Zkontrolujte, zda jsou rukojeti stroje čisté a zbavené mazacího tuku a oleje.
- ▶ Dodržujte bezpečnou vzdálenost nohou od pracovního nástroje.
- ▶ Při práci zaujímejte pevný postoj a vždy držte stroj oběma rukama.
- ▶ Nikdy nevrtejte do starého otvoru.
- ▶ Nikdy nespouštějte stroj, který je položen na zemi.
- ▶ Nikdy se na stroji „nevozte“ s jednou nohou položenou na rukojeti.
- ▶ Do vybavení nikdy netlučte a nepoužívejte je hrubým způsobem.
- ▶ Pravidelně kontrolujte opotřebení pracovního nástroje. Při kontrole nástroje se zaměřujte zejména na jakékoli známky poškození nebo viditelné praskliny.
- ▶ Při práci buďte pozorní a sledujte její průběh.

**▲ VAROVÁNÍ Nebezpečí uvíznutí nástroje**

Dojde-li při práci se strojem k uvíznutí pracovního nástroje, začne se celý stroj otáčet, pokud ztratíte pevný úchop. Toto neočekávané otáčení celého stroje může způsobit vážné nebo smrtelné zranění.

- ▶ Při práci zaujímejte pevný postoj a vždy držte stroj oběma rukama.
- ▶ Zkontrolujte, zda jsou jednotlivé rukojeti stroje čisté a zbavené mazacího tuku a oleje.
- ▶ Nikdy nevrtejte do starého otvoru.

**▲ VAROVÁNÍ Riziko zachycení**

Při práci se strojem hrozí nebezpečí vtažení nebo zachycení předmětů zavěšených na krku, vlasů, rukavic a volných částí oděvu otáčejícím se pracovním nástrojem nebo příslušenstvím. To může způsobit udušení, skalpování hlavy, tržné rány nebo smrtelné zranění. Abyste omezili nebezpečí:

- ▶ Nikdy se nesnažte sevřít otáčející se ocelový vrták v ruce nebo se jej dotknout.
- ▶ Před prací sejměte předměty, které nosíte na krku. Nenoste volný oděv a nepoužívejte rukavice, které by mohly být zachyceny.
- ▶ Máte-li dlouhé vlasy, zakryjte si je vlasovou síťkou.

**▲ VAROVÁNÍ Nebezpečí spojená s prachem a výpary**

Prach a/nebo výpary vznikající nebo rozptylující se při používání stroje mohou způsobit vážné a chronické onemocnění dýchacích cest případně jiné onemocnění nebo tělesnou újmu (například silikózu nebo jiné nevratné poškození plic, které může mít smrtelné následky, rakovinu, poškození plodu u těhotných žen a/nebo podráždění či zánět pokožky).

Některé druhy prachu a výparů, které vznikají při vrtání, rubání, roztloukání, řezání, broušení a obdobných činnostech spojených s opracováním stavebních materiálů, obsahují látky, které jsou úřady státu Kalifornie a dalšími klasifikovány jako látky způsobující onemocnění dýchacích cest, rakovinu, poškození plodu nebo jiné poškození reprodukčních orgánů. Mezi tyto látky patří například:

- Krystalický oxid křemičitý, cement a další stavební hmoty používané jako přísady do zdiva.
- Arzén a chrom uvolňující se z chemicky upravené pryže.
- Olovo pocházející z olovnatých nátěrových hmot.

Prach a výpary obsažené ve vzduchu mohou být pouhým okem neviditelné, proto se při zjišťování jejich přítomnosti v ovzduší nespolehejte pouze na svůj zrak.

Abyste snížili nebezpečí vystavení účinkům prachu a výparů, proveďte všechna následující opatření:

- ▶ Proveďte posouzení rizika na konkrétním pracovišti. Při posuzování rizika je třeba brát ohled na prach a výpary vznikající při používání stroje i na možné zvíření usazeného prachu.
- ▶ Přijměte vhodná technická kontrolní opatření k minimalizaci množství prachu a výparů ve vzduchu a k minimalizaci usazování prachu na vybavení, okolních površích, oděvu a částech těla. Příklady těchto kontrolních opatření zahrnují: instalaci odsávacích a odvětrávacích systémů, lapačů prachu, vodních sprch a zařízení umožňující provádění mokrého vrtání. Kdykoli je to možné, regulujte tvorbu prachu a výparů již přímo u zdroje. Zajistěte, aby zařízení omezující šíření prachu a výparů byla řádně nainstalována i udržována a správně používána.
- ▶ Při práci používejte prostředky k ochraně dýchacích cest podle pokynů vašeho zaměstnavatele a podle příslušných hygienických a bezpečnostních předpisů. Tyto prostředky udržujte v řádném stavu. Tyto prostředky musí zajišťovat účinnou ochranu dýchacích cest proti konkrétním škodlivým látkám (je-li to požadováno, musí být navíc schváleny příslušnými správními orgány).
- ▶ Pracujte v dostatečně větraném prostoru.



- ▶ Je-li stroj vybaven výfukem, musí být tento v prašném prostředí nasměrován tak, aby způsoboval co nejmenší víření prachu.
- ▶ Obsluhu i údržbu stroje provádějte způsobem, který je doporučen v těchto bezpečnostních pokynech a návodu k obsluze.
- ▶ Spotřební materiály, pracovního nástroje i další příslušenství stroje vybírejte, udržujte a vyměňujte podle doporučení uvedených v těchto bezpečnostních pokynech a návodu k obsluze. Nesprávný výběr nebo nedostatečná údržba spotřebních materiálů / pracovních nástrojů / ostatního příslušenství může způsobit zbytečné zvýšení prašnosti nebo tvorby výparů.
- ▶ Na pracovišti používejte pratelné nebo jednorázové pracovní oděvy a před odchodem z pracoviště se osprchujte a převlékněte do čistého oděvu, abyste snížili míru vystavení sebe samotného, ostatních osob, automobilů, předmětů v domácnosti a jiných oblastí účinkům prachu a výparů.
- ▶ V oblastech s výskytem prachu a výparů nejezte, nepijte a nekuřte.
- ▶ Po opuštění oblasti s výskytem prachu a výparů si vždy co nejdříve důkladně umyjte ruce a obličej. Totéž učiňte také vždy před jídlem, pitím, kouřením nebo navázáním styku s jinými osobami.
- ▶ Dodržujte ustanovení všech příslušných zákonů a předpisů, včetně předpisů týkajících se bezpečnosti a ochrany zdraví při práci.
- ▶ Účastněte se všech programů sledování stavu ovzduší, lékařských prohlídek a školení bezpečnosti práce organizovaných vaším zaměstnavatelem nebo profesními organizacemi v souladu s předpisy týkajícími se bezpečnosti a ochrany zdraví při práci a doporučeními příslušných orgánů. Raděte se s lékaři majícími zkušenosti v příslušném oboru pracovního lékařství.
- ▶ Spolupracujte se svým zaměstnancem a profesní organizací při snižování míry vystavení účinkům prachu a výparů na pracovišti a při omezování souvisejících rizik. Na pracovišti by měly být zavedeny účinné programy bezpečnosti a ochrany zdraví při práci a uplatňovány zásady a postupy zajišťující ochranu pracovníků i ostatních osob proti vystavení škodlivým účinkům prachu a výparů. Tyto programy a zásady by měly být realizovány na základě doporučení odborníků z oboru hygieny a bezpečnosti práce. Řiďte se radami odborníků.
- ▶ Zbytky nebezpečných látek ulpělé na stroji mohou představovat ohrožení. Před zahájením provádění jakékoli údržby stroje je tento třeba důkladně vyčistit.

### ▲ NEBEZPEČÍ Nebezpečí plynoucí z výfukových plynů

Výfukové plyny ze spalovacího motoru stroje obsahují jedovatý oxid uhelnatý a chemikálie, o kterých je známo, že způsobují rakovinu, poškození plodu nebo jinak ohrožují plodnost. Vdechování výfukových plynů může způsobit vážné poškození zdraví, vyvolat chorobu nebo způsobit smrt.

- ▶ Nikdy nevdechujte výfukové plyny.
- ▶ Se strojem nikdy nepracujte v interiérech ani ve špatně větraných prostorách.
- ▶ Při práci nikdy nestůjte v hluboké jámě, v příkopu ani v podobném prostředí.

### ▲ VAROVÁNÍ Vymrštěné částice

Porušení opracovávaného předmětu nebo porucha příslušenství či dokonce samotného stroje mohou být příčinou vymrštění předmětů pohybujících se vysokou rychlostí. Takovými vymrštěnými předměty, které se mohou uvolňovat během provozu stroje, jsou zejména úlomky nebo jiné částice opracovávaného materiálu. Tyto pak mohou při styku s tělem pracovníka obsluhy nebo jiných osob způsobit zranění. Abyste toto riziko minimalizovali, počínejte si následujícím způsobem:

- ▶ Používejte schválené osobní ochranné vybavení a bezpečnostní přílbu včetně ochrany očí odolné proti nárazu s bočními kryty.
- ▶ Zkontrolujte, zda se v pracovním prostoru nenacházejí žádné nepovolané osoby.
- ▶ Udržujte pracovní prostor bez cizích předmětů.
- ▶ Zajistěte bezpečné upevnění opracovávaného předmětu.

### ▲ VAROVÁNÍ Nebezpečí způsobené odlétávajícími úlomky

Použití pracovního nástroje jako ručního vyrážecího nástroje může mít za následek vznik odlétávajících úlomků, které mohou způsobit zranění pracovníka obsluhy nebo jiných osob.

- ▶ Nikdy nepoužívejte pracovní nástroj jako ruční vyrážecí nářadí. Tento nástroj je speciálně konstruován a tepelně zpracován pro použití výhradně ve stroji.

**▲ VAROVÁNÍ Nebezpečí uklouznutí, zakopnutí a upadnutí**

Pohyb na pracovišti je spojen s nebezpečím uklouznutí, zakopnutí nebo upadnutí, například zakopnutí o hadice nebo o jiné předměty. Uklouznutí, zakopnutí nebo upadnutí může mít za následek zranění. Abyste toto riziko minimalizovali, počínejte si následujícím způsobem:

- ▶ Vždy se ujistěte, že se na pracovišti nenacházejí hadice nebo jiné předměty, které vám nebo jakýmkoli jiným osobám brání v bezpečné chůzi.
- ▶ Při práci vždy zaujímejte stabilní postoj s nohama rozkročenýma tak, aby jejich vzdálenost odpovídala šíři vašich ramen, s rovnoměrným rozložením tělesné hmotnosti.

**▲ VAROVÁNÍ Nebezpečí související s pohybem stroje**

Při používání stroje k provádění činností souvisejících s pracovními úkoly může docházet ke vzniku nepříjemných pocitů v oblasti rukou, paží, ramen, šíje nebo jiných částí těla.

- ▶ Při práci zaujímejte pohodlný postoj a současně zachovávejte bezpečnou oporu nohou. Vyhýbejte se neobratným postojům, při kterých může dojít ke ztrátě rovnováhy.
- ▶ Změna postoje během provádění dlouho trvajících pracovních úkonů může přispět ke snížení pocitu nepohodlí a únavy.
- ▶ V případě přetrvávajících nebo opakovaně se vyskytujících příznaků se poraďte s kvalifikovaným odborníkem z oboru ochrany zdraví při práci.

**▲ VAROVÁNÍ Nebezpečí související s vibracemi**

Při normální a správné práci se strojem je obsluha vystavena vibracím. Pravidelné a časté vystavení vibracím může způsobit, přispět nebo přitížit úrazům nebo poruchám funkce prstů, rukou, zápěstí, paží, ramen a/nebo nervů, krevního oběhu a jiných částí těla včetně oslabení a trvalých poškození nebo oslabení, které se mohou rozvíjet postupně během týdnů, měsíců nebo let. Taková zranění nebo oslabení mohou představovat poškození krevní soustavy, poškození nervové soustavy a kloubů, případně jiných částí těla.

Pokud se při práci i mimo práci se strojem vyskytnou opakované trvalé potíže, pálení, ztuhlost, pulzování, chvění, bolest, neohrabanost, zesláblý úchop, zbělení pokožky nebo jiné příznaky, přestaňte stroj používat, informujte vašeho zaměstnavatele a vyhledejte lékařskou pomoc. Pokračováním v práci po objevení se uvedených příznaků může zvýšit riziko zhoršení jejich stavu nebo jejich trvalý výskyt.

Používejte a udržujte stroj podle doporučení v těchto pokynech, aby se zabránilo zbytečnému zvýšení vibrací.

Jak omezit vystavení obsluhy vibracím:

- ▶ Práci má provádět především nástroj. Při držení stroje vynakládejte pouze minimální úsilí, které je potřebné k jeho řádnému a bezpečnému ovládní.
- ▶ Pokud je stroj vybaven rukojetmi absorbujícími vibrace, udržujte je v prostřední poloze, netiskněte rukojeti do koncových dorazů.
- ▶ Je-li aktivován přiklepový mechanismus, měly by být jedinými částmi těla přicházejícími do styku se strojem vaše ruce položené na rukojeti nebo rukojetích stroje. Vyhýbejte se jakémukoli jinému styku těla se strojem, například opírání se kteroukoli částí těla o stroj nebo naléhání na stroj ve snaze zvýšit posuvovou sílu. Je rovněž důležité, aby při vytahování nástroje z rozpadlého povrchu opracovávaného předmětu bylo deaktivováno spouštěcí a zastavovací zařízení stroje.
- ▶ Ujistěte se, že používaný pracovní nástroj je správně udržován (včetně ostření, jedná-li se o řezný nástroj), není opotřebován a má správnou velikost. Používání pracovních nástrojů, které nejsou řádně udržované, jsou opotřebované nebo nemají správnou velikost, má za následek prodloužení doby potřebné k provedení pracovního úkonu (a tedy i doby, po kterou je pracovník obsluhy vystaven účinkům vibrací) a navíc může mít za následek i zvýšení celkové úrovně vznikajících vibrací.
- ▶ Pokud začne stroj náhle silně vibrovat, okamžitě ho vypněte. Než budete pokračovat v práci, najděte a odstraňte příčinu zvýšení vibrací.

- ▶ Při práci se strojem se nikdy nepokoušejte sevřít nebo držet pracovní nástroj v ruce nebo se jej dotýkat.
- ▶ Sledujte svůj zdravotní stav a účastněte se lékařských prohlídek a školicích programů nabízených zaměstnavatelem a určených zákonnými požadavky.
- ▶ Při práci v chladnu noste teplé oblečení a udržujte ruce teplé a suché.
- ▶ Vyfukovaný vzduch je silně ochlazený a obsluha by s ním neměla přicházet do přímého styku. Proud vyfukovaného vzduchu má být vždy usměrněn do prostoru mimo ruce a tělo obsluhy.

Přečtěte si „Prohlášení o dodržení emisí hlučnosti a vibrací“ pro stroj včetně uvedených hodnot vibrací. Zmíněné informace jsou uvedeny na konci těchto Bezpečnostních pokynů a návodu k obsluze.

#### **▲ NEBEZPEČÍ Elektrická rizika**

Stroj není elektricky izolován. Dostane-li se stroj do styku s předmětem, kterým prochází elektrický proud, může to mít za následek těžké nebo smrtelné zranění.

- ▶ Nikdy se strojem nepracujte v blízkosti jakéhokoli elektrického vodiče nebo jiného zdroje elektrického proudu.
- ▶ Ujistěte se, že se v pracovní oblasti nenacházejí žádné skryté vodiče nebo jiné zdroje elektrického proudu.

#### **▲ VAROVÁNÍ Riziko plynoucí ze skrytých objektů**

Další nebezpečí hrozící při práci se strojem představují skryté vodiče a trubky, které mohou být příčinou vážného zranění.

- ▶ Před zahájením práce zkontrolujte skladbu materiálu.
- ▶ Dávejte pozor na skryté kabely a trubky, například elektrická nebo telefonní vedení, vodovodní, plynová a odpadní potrubí atd.
- ▶ Máte-li pocit, že pracovní nástroj narazil na skrytý předmět, okamžitě vypněte stroj.
- ▶ Před pokračováním v práci se ujistěte, že nehrozí žádné nebezpečí.

#### **▲ VAROVÁNÍ Neúmyslné spuštění**

Neúmyslné spuštění stroje může být příčinou úrazu.

- ▶ Nedotýkejte se zařízení ke spuštění a zastavení stroje, dokud nejste připraveni začít se strojem pracovat.
- ▶ Naučte se, jak stroj v případě nouze rychle vypnout.

#### **▲ VAROVÁNÍ Nebezpečí hluku**

Vysoké hladiny hluku mohou způsobit trvalou ztrátu sluchu s následnou invaliditou nebo jiné potíže, mezi které patří například tinitus (zvonění, bzukot, pískání nebo hučení v uších). Abyste minimalizovali tato nebezpečí a předešli zbytečnému zvýšení hladiny hluku, proveďte následující opatření:

- ▶ Proveďte nezbytné posouzení těchto nebezpečí a zaveďte odpovídající protipatření.
- ▶ Obsluhu i údržbu stroje provádějte způsobem, který je doporučen v těchto bezpečnostních pokynech a návodu k obsluze.
- ▶ Pracovní nástroj vybírejte, udržujte a vyměňujte podle doporučení uvedených v těchto bezpečnostních pokynech a návodu k obsluze.
- ▶ Je-li stroj vybaven tlumičem hluku, zkontrolujte, zda je tento namontován a je v dobrém funkčním stavu.
- ▶ Vždy používejte ochranu sluchu.
- ▶ Používejte izolační materiál, který zabrání přenosu hluku z opracovávaných předmětů.

#### **▲ VAROVÁNÍ Riziko z nestabilní polohy**

Během činnosti stroje vzniká riziko, že upadnete, zakopnete nebo se dostanete do kontaktu s vloženým pracovním nástrojem a to může mít za následek úraz. Toto riziko roste, pokud pracujete v nestabilní poloze nebo na nestabilním podkladu, předmětu nebo povrchu. Ke snížení tohoto rizika:

- ▶ Nikdy nepracujte v nestabilní poloze.
- ▶ Abyste si vždy zachovali stabilní polohu, rozkročte se na šíři ramen a udržujte vyváženou polohu těla.
- ▶ Nikdy se nestavte na nestabilní podklad, předměty nebo povrchy.

#### **▲ VAROVÁNÍ Nebezpečí plynoucí z kluzkého povrchu stroje**

Existuje riziko, že stroj (například rukojeť nebo jiné povrchy) bude kluzký v důsledku znečištění tukem, olejem nebo jinými látkami. Je-li stroj kluzký, vzniká riziko, že ztratíte pevnost úchopu, stroj upustíte nebo se dostanete do kontaktu s pracovním nástrojem během provozní činnosti stroje. Jakákoliv z těchto událostí může mít za následek úraz. Ke snížení tohoto rizika:

- ▶ Vždy se ujistěte, že držadla a ostatní povrchy nebo rukojeti stroje nejsou kluzké.
- ▶ Vždy se ujistěte, že držadla a ostatní povrchy nebo rukojeti stroje nejsou znečištěné tukem a olejem.

## Údržba, preventivní opatření

---

### ▲ VAROVÁNÍ Úpravy zařízení

Jakékoli úpravy zařízení mohou vést ke zranění obsluhy či jiných osob.

- ▶ Zařízení nikdy nepozměňujte. Na pozměněná zařízení se nevztahuje záruka ani odpovědnost výrobce za vady výrobku.
- ▶ Vždy používejte originální díly, vkládané nástroje a příslušenství schválené společností Atlas Copco.
- ▶ Poškozené díly okamžitě vyměňte.
- ▶ Opotřebené součásti včas vyměňte.

### ▲ UPOZORNĚNÍ Vysoká teplota

Přední kryt stroje, výfuková trubka a dno stroje se při provozu silně zahřívají. Dotyk může mít za následek popálení.

- ▶ Horkého předního krytu se nikdy nedotýkejte.
- ▶ Horké výfukové trubky se nikdy nedotýkejte.
- ▶ Horkého dna stroje se nikdy nedotýkejte.
- ▶ Než začnete s údržbou, vždy počkejte, až přední kryt stroje, výfuková trubka a dno stroje vychladnou.

### ▲ UPOZORNĚNÍ Horký vkládaný nástroj

Hrot pracovního nástroje se při používání může silně zahřívát a může být také velmi ostrý. Při práci se jej nedotýkejte, abyste si nezpůsobili popálení nebo pořezání.

- ▶ Nikdy se nedotýkejte horkého nebo ostrého pracovního nástroje.
- ▶ Před zahájením provádění údržby počkejte, než pracovní nástroj vychladne.

## Skladování, preventivní opatření

---

- ◆ Stroj a nástroje uchovávejte v bezpečném, uzamknutém místě, které je mimo dosah dětí.

## Přehled informací

Abyste omezili nebezpečí vážného nebo smrtelného úrazu, které hrozí vám samotným nebo jiným osobám, přečtěte si před zahájením práce se strojem všechny bezpečnostní pokyny, které naleznete na předcházejících stranách této příručky.

## Konstrukce a funkce

Cobra Combi je kombinovaná vrtačka a bourací kladivo. Tento přístroj je vybaven tak, aby ho bylo možné používat k rozbíjení asfaltu a betonu a k vrtání do betonu a žuly. Je-li vybaven správným příslušenstvím, lze tento stroj použít také na zatlukání sloupků, plotů a odběr vzorků podkladu. Jiný způsob použití není dovolen.

Při výběru správného pracovního nástroje zkontrolujte rozměry dířku na stroji a prostudujte si seznam náhradních dílů.

## Výběr správného bouracího kladiva na určitý úkol

Důležité je vybrat správnou velikost bouracího kladiva na práci, kterou je třeba provést.

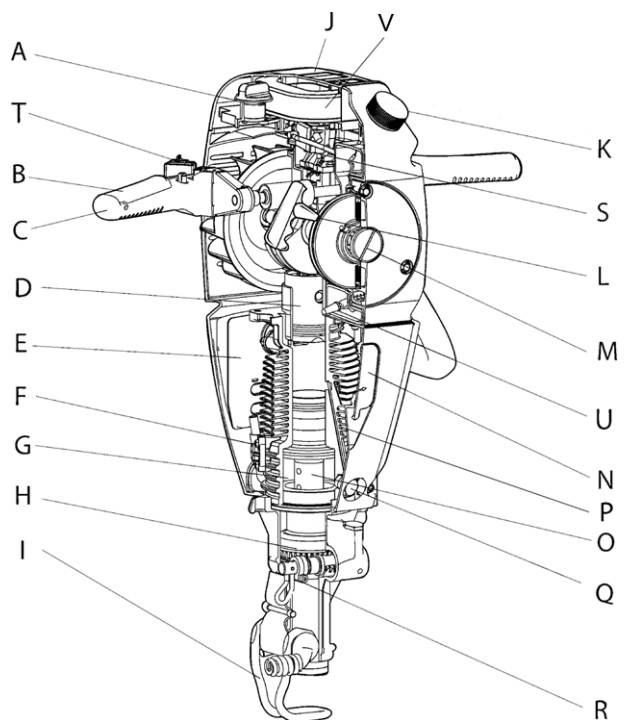
Příliš malé bourací kladivo znamená, že práce bude trvat déle.

Příliš velké bourací kladivo znamená, že jsou třeba časté změny polohy, což zbytečně unavuje operátora.

Jednoduché pravidlo při výběru správné velikosti bouracího kladiva zní, že běžně velká část bouraného materiálu by měla být od podkladu oddělena za 10 až 20 sekund činnosti.

- Jestliže to trvá méně než 10 sekund, je třeba vybrat menší bourací kladivo.
- Jestliže to trvá více než 20 sekund, je třeba vybrat větší bourací kladivo.

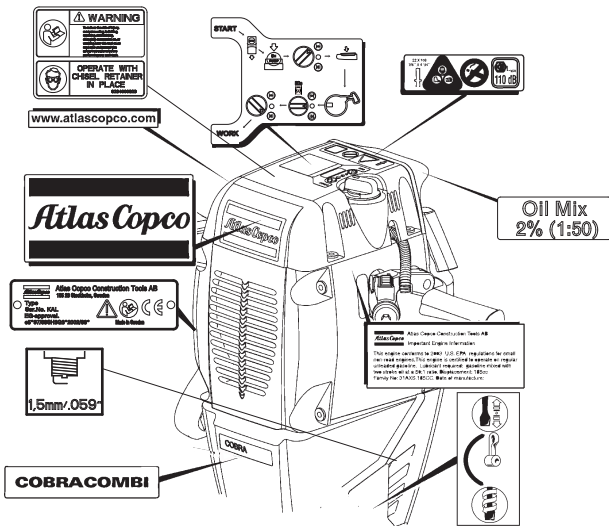
## Hlavní součásti



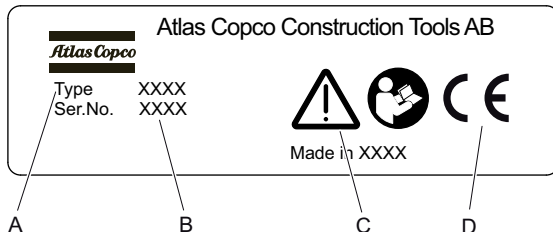
- A. Sytič
- B. Páka škrtecí klapky
- C. Antivibrační rukojeť
- D. Píst motoru
- E. Tlumič hluku
- F. Ventil pro přívod profukovacího vzduchu
- G. Komora pro stlačování profukovacího vzduchu
- H. Otočný mechanismus
- I. Upínač nástroje
- J. Kryt vzduchového filtru
- K. Uzávěr nádrže
- L. Spouštěcí rukojeť
- M. Vývodový hřídel
- N. Kryt zapalovací svíčky
- O. Píst kladiva
- P. Plynový kanál
- Q. Ventil plynového kanálu
- R. Přepínač funkcí
- S. Jazýčkový ventil
- T. Zastavovací tlačítko
- U. Palivový filtr
- V. Vzduchový filtr

## Značky a štítky

Stroj je opatřen připevněnými štítky obsahujícími důležité informace o bezpečnosti osob a o požadavcích na údržbu. Štítky musí být v takovém stavu, aby byly snadno čitelné. Nové štítky lze objednat podle seznamu náhradních dílů.

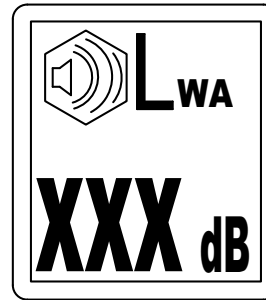


### Typový štítek



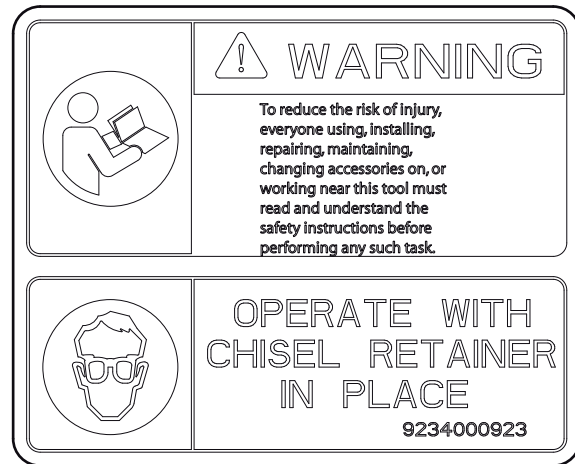
- A. Typ stroje
- B. Výrobní číslo
- C. Výstražný symbol společně se symbolem knihy znamená, že uživatel si musí přečíst bezpečnostní pokyny a návod k obsluze dříve, než stroj poprvé použije.
- D. Symbol CE znamená, že stroj je schválen v souladu s předpisy ES. Další informace viz prohlášení o shodě ES, které se dodává společně se strojem.

### Štítek s údajem o hladině hluku



Tento štítek obsahuje údaj o zaručené hladině hluku odpovídající Evropské směrnici 2000/14/ES. Přesnou hodnotu hladiny hluku naleznete v části „Technické údaje“.

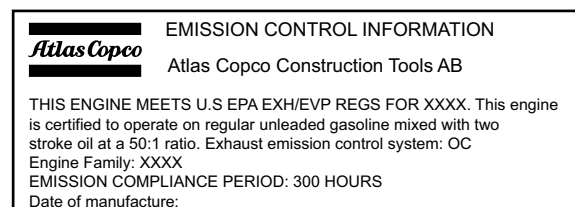
### Výstražný štítek



Ke snížení rizika nehody si každý, kdo bude používat, instalovat, opravovat, udržívat stroj, vyměňovat jeho příslušenství nebo pracovat v blízkosti tohoto stroje, musí přečíst bezpečnostní pokyny a porozumět jim, než začne s vykonáváním svého úkolu.

Vždy pracujte s pojistkou nástroje zajištěnou.

### Štítek shody s předpisy o emisích



Období shody s předpisy o emisích uvedené na štítku uvádí počet hodin provozu, po které motor prokazatelně splňuje federální požadavky na emise. Kategorie C = 50 hodin, B = 125 hodin a A = 300 hodin.

## Doprava

### ▲ VAROVÁNÍ Nebezpečí při manipulaci s palivem

Palivo (benzín) a olej jsou mimořádně hořlavé a jejich výpary mohou při vznícení vybuchnout a způsobit vážné nebo smrtelné zranění.

- Před přepravou stroje vždy vyprázdněte palivovou nádrž.

## Instalace

### Palivo

#### Olej pro dvoudobé motory

Palivem je benzín s příměsí 2 % oleje (1 díl oleje na 50 dílů benzínu). Vždy používejte vysoce kvalitní bezolovnatý benzín (bez obsahu alkylátů).

Pro nejlepší výsledky mazání používejte k životnímu prostředí šetrný olej pro dvoudobé motory Atlas Copco, který byl speciálně vyvinut pro benzínovým motorem poháněné bourací a vrtací nástroje Atlas Copco.

Pokud není olej pro dvoudobé motory Atlas Copco k dispozici, použijte kvalitní olej pro vzduchem chlazené dvoutaktní motory (ne olej pro dvoutaktní přívěsné motory). Kontaktujte nejbližšího zástupce společnosti Atlas Copco, který vám poradí s výběrem správného oleje pro dvoudobé motory.

#### Míchání benzínu a oleje

Benzín míchejte s olejem vždy v čistém kanistru na benzín. Nejprve nalijte olej a poté správné množství benzínu. Pak kanistr řádně protřepejte. Kanistr protřepejte před každým doplňováním paliva.

**OZNÁMENÍ** Během dlouhodobého skladování dvoutaktní směsi se olej a benzín mohou oddělovat. Nikdy nemíchejte více paliva, než hodláte spotřebovat do dvou týdnů.

#### Plnění

### ▲ VAROVÁNÍ Nebezpečí

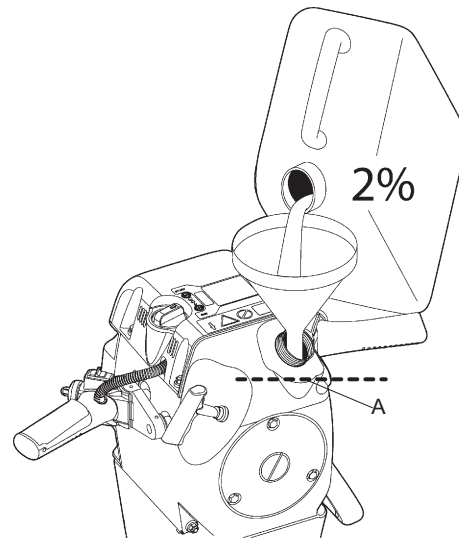
Paliva (benzín a ropné produkty) jsou vysoce hořlavá a benzínové výpary mohou při vznícení vybuchnout a způsobit vážné úrazy nebo smrt.

- Chraňte kůži před kontaktem s palivem.
- Nikdy se nepokoušejte vyšroubovat víčko plnicího otvoru a nikdy nedoplňujte palivovou nádrž, pokud je stroj zahřátý.
- Při doplňování paliva, během práce nebo údržby stroje nikdy nekuřte.

- Palivo nerozlévejte a případně rozlité palivo na stroji setřete.

#### Postup plnění

1. Zastavte motor a před doplňováním nádrže ho nechte vychladnout.
2. Při doplňování paliva do nádrže musí stroj stát svisle.
3. Víčko plnicího otvoru uvolňujte pomalu, aby se uvolnil případný tlak.



4. Palivovou nádrž nikdy nepřepĺňujte.
5. Při používání stroje zkontrolujte, zda je víčko plnicího otvoru nádrže našroubováno.

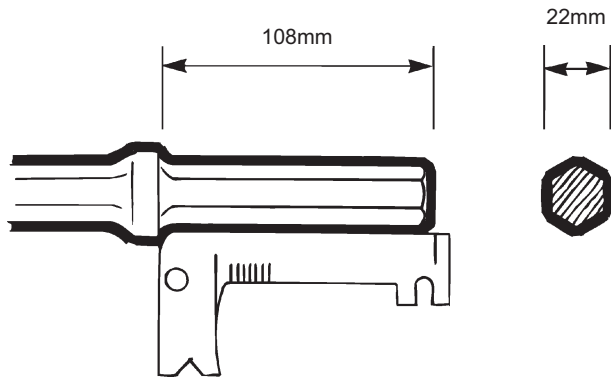
## Pracovní nástroj

### ▲ UPOZORNĚNÍ Horký vkládaný nástroj

Hrot pracovního nástroje se při používání může silně zahřívát a může být také velmi ostrý. Při práci se jej nedotýkejte, abyste si nezpůsobili popálení nebo pořezání.

- Nikdy se nedotýkejte horkého nebo ostrého pracovního nástroje.
- Před zahájením provádění údržby počkejte, než pracovní nástroj vychladne.

**OZNÁMENÍ** Horký pracovní nástroj nikdy neochlazujte ponořením do vody, poněvadž by mohl zkrěhnout, následkem čehož by musel být předčasně vyřazen.

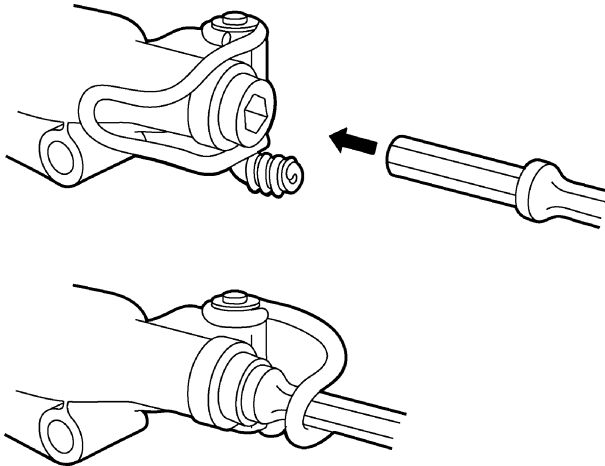
**Kontrola opotřebení stopky nástroje**

Používejte měрку stopky odpovídající rozměrům stopky pracovního nástroje. Správné rozměry stopky nástrojů viz Technické parametry.

**Připojení a odpojení pracovního nástroje**

Při vsazování/vyjímání pracovního nástroje musí být vždy respektovány následující pokyny:

1. Zastavte stroj a počkejte, až pracovní nástroj vychladne.
2. Vsaďte/vyjměte pracovní nástroj.

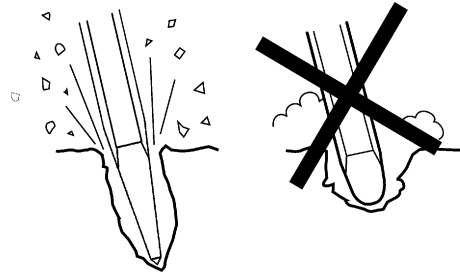


3. Úchyt pracovního nástroje zavírejte nohou.

**▲ VAROVÁNÍ Nebezpečí vibrací**

Použití nástrojů, které nesplňují podmínky uvedené dále, má za následek prodloužení doby práce a může také způsobit vyšší úroveň vibrací. Opatřovaný nástroj také prodlužuje dobu práce.

- ▶ Zajistěte dobrou údržbu vloženého nástroje, který nesmí být opotřebený a musí být odpovídající velikosti.
- ▶ Efektivitu práce zajistíte používáním ostrého nástroje.

**Operace****▲ VAROVÁNÍ Neúmyslné spuštění**

Neúmyslné spuštění stroje může být příčinou úrazu.

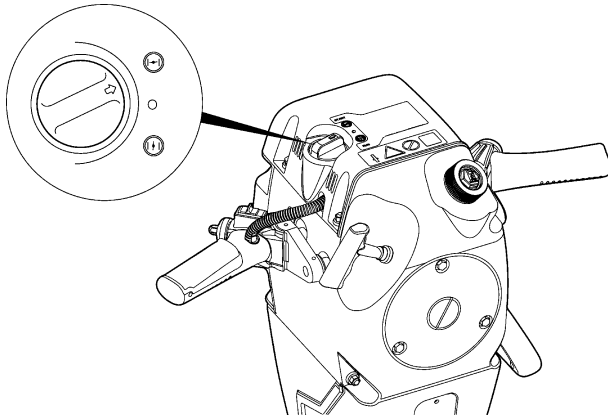
- ▶ Nedotýkejte se zařízení ke spuštění a zastavení stroje, dokud nejste připraveni začít se strojem pracovat.
- ▶ Naučte se, jak stroj v případě nouze rychle vypnout.



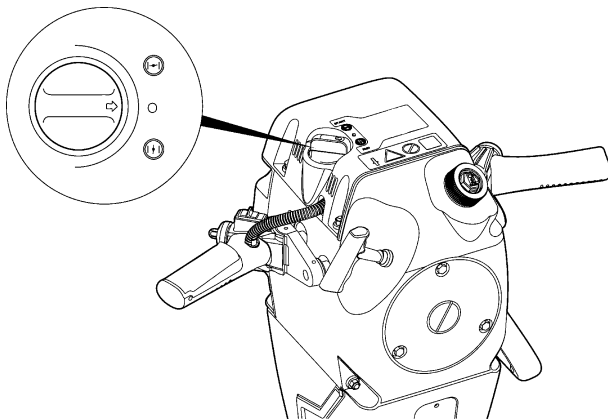
## Spuštění a zastavení

### Studený start

1. Zavřete sytič otočením ovladač sytiče proti směru hodinových ručiček do polohy (CHOKE).
2. Stlačte páku škrticí klapky a zatáhněte za startovací páčku.



3. Pokud motor naskočí, otočte ovladač sytiče o jeden krok po směru hodinových ručiček do polohy (WORK). Pro zahrátí nechejte stroj 30-60 vterin běžet.



### Znovuspuštění teplého motoru

Pokud se motor po chvíli zastaví nebo vůbec nenastartuje, postupujte při startu takto:

1. Zkontrolujte, zda je sytič otevřen (ovladač v poloze WORK).
2. Zatáhněte za startovací madlo.
3. Pokud se motor stále nenastartuje, postupujte jako při studeném startu nebo si prostudujte část „Odstraňování závad“.

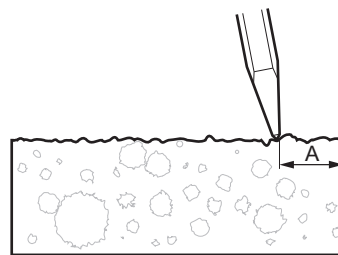
### Zastavení

1. Stroj se zastavuje posunutím tlačítka zastavení na levé rukojeti směrem dopředu.

## Provoz

### Zahájení práce

- ◆ Postavte se do stabilní polohy s nohama v dostatečné vzdálenosti od pracovního nástroje.
- ◆ Před spuštěním zatlačte stroj proti opracovávanému povrchu.
- ◆ Pracovní rychlost stroje se řídí páčkou plynu.
- ◆ Začněte nasekávat v takové vzdálenosti od okraje materiálu, jakou je stroj schopen rozbít bez páčení.
- ◆ Nikdy se nepokoušejte rozbít příliš velké kusy. Upravte bourací vzdálenost (A) tak, aby se pracovní nástroj nezachycoval v materiálu.



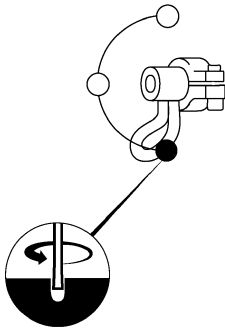
### Rozbíjení

- ◆ Stroj nikdy nepoužívejte na páčení. Materiál je nutno rozbít rázovou energií.
- ◆ Nechte pracovat stroj. Netlačte příliš silně. Rukojeť pohlcující vibrace by neměla být nikdy stlačována až do dolní polohy.
- ◆ Po nadzvednutí stroje uvolněte páčku plynu.

## Přepínač funkcí: Vrtání a rubání

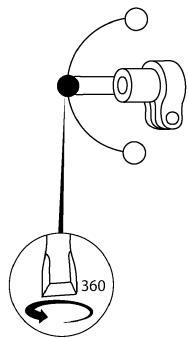
### • Vrtání

Otočte přepínač funkcí dolů. Tím se zapne otáčení a přívod profukovacího vzduchu.



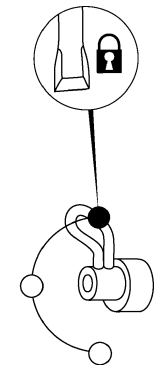
### • Seřízení před použitím k rubání

Abyste mohli nastavit směr ostří nástroje, otočte přepínač funkcí do neutrální polohy.



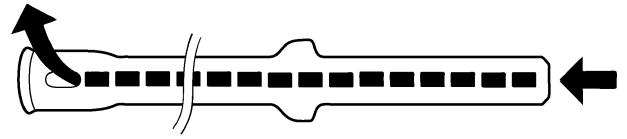
### • Zajištěná poloha při rubání

Otočením přepínače nahoru zajistíte ostří nástroje v požadované poloze. Otočný mechanismus se tím zablokuje.



## Vrtání

1. Před zahájením vrtání zkontrolujte, zda není ucpán nebo zanesen vyplachovací otvor v ocelovém vrtáku.



2. Zaujměte stabilní polohu s nohama v dostatečné vzdálenosti od vkládacího nástroje.
3. Přitlačte vkládací nástroj k místu, ve kterém chcete vrtat.
4. Jakmile se vrták bezpečně zavrtá do materiálu, zvyšte otáčky motoru.
5. Abyste získali lepší kontrolu nad strojem, držte jej i za postranní rukojeť.

## Počet otáček

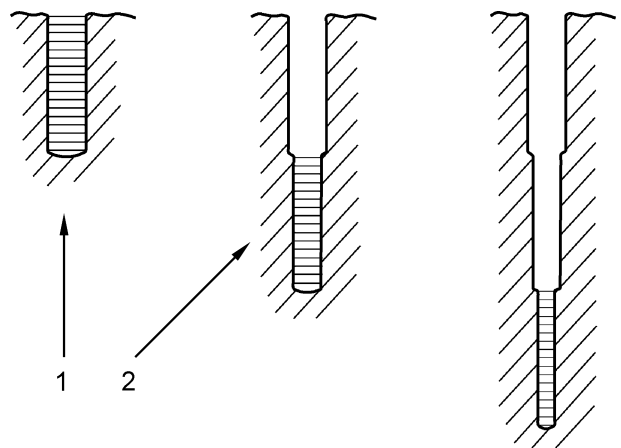
Otáčky motoru se regulují prostřednictvím páky škrticí klapky:

Páka škrticí klapky	Otáčky
Páka je uvolněna	Otáčky naprázdno
Páka je stisknuta	Plné otáčky motoru

## Vrtání sondážních otvorů

Jestliže se stroj spouští v době, kdy je umístěn na horní straně dlouhého nástroje, jako například tyče k vrtání sondážních otvorů, je nutno použít opěru spouštěcího lanka, aby se předešlo možnosti poškození palivové nádrže tímto lankem.

## Vrtání hlubokých otvorů



1. Použijte krátký vrták a vyvrtajte otvor o hloubce, která je pomocí tohoto vrtáku dosažitelná.
2. Poté tento vrták vyměňte za delší, který bude mít poněkud menší průměr vrtací korunky (přibližně o 1mm).

## Během přestávky

- ◆ Během přestávek stroj zastavte.
- ◆ Během všech přestávek musíte strojní vybavení odložit, aby bylo vyloučeno riziko neúmyslného spuštění.

## Údržba

Základním požadavkem dlouhodobého bezpečného a efektivního používání zařízení je pravidelná údržba. Postupujte pečlivě podle pokynů k údržbě.

- ◆ Před zahájením údržby zařízení je vyčistěte, abyste zamezili kontaktu s nebezpečnými látkami. Viz část Nebezpečí prachu a kouře
- ◆ Používejte pouze schválené díly. Na poškození či nesprávnou funkci způsobenou použitím neschválených dílů se nevztahuje záruka ani závazky plynoucí z odpovědnosti za výrobek.
- ◆ Při čištění mechanických dílů rozpouštědlem dodržujte příslušné zdravotní a bezpečnostní předpisy a ujistěte se, zda je prostor dostatečně větraný.
- ◆ Rozsáhlejší servisní zákroky svěťte nejbližší autorizované dílně.
- ◆ Po provedení údržby zkontrolujte, zda je hladina vibrací zařízení v normálu. Jestliže není, obraťte se na nejbližší autorizovanou dílnu.

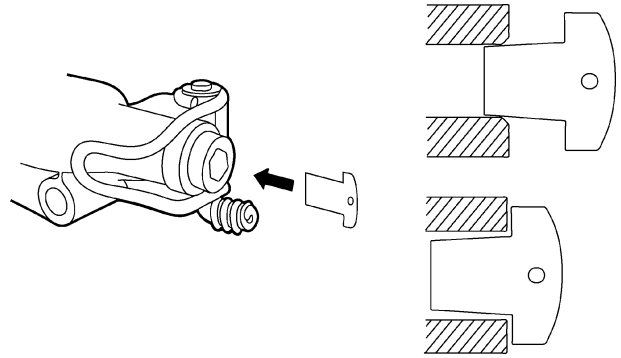
## Každodenní

Před zahájením provádění jakékoli údržby nebo výměny vkladacího nástroje vždy vypněte stroj.

- ◆ Každý den proveďte před zahájením práce vyčištění a prohlídku stroje a kontrolu jeho funkcí.
- ◆ Proveďte celkovou prohlídku a kontrolu zaměřenou na jakékoli netěsnosti a známky poškození.
- ◆ Zkontrolujte opotřebení elektrických kabelů a elektrické izolace, v případě potřeby proveďte jejich výměnu.
- ◆ Zkontrolujte vkladací nástroj, abyste se ujistili, že je ostrý a neopotřebovaný.
- ◆ Poškozené díly vždy neprodleně vyměňte.
- ◆ Opotřebované součásti včas vyměňujte.

Aby bylo zajištěno zachování hodnot hladiny vibrací v uvedeném rozsahu, je nutno provádět následující kontroly:

## Kontrola sklíčidla k upínání nástroje



Je-li kalibr ke kontrole sklíčidla, který je dodán jako příslušenství, možno zcela zasunout do zploštělého úseku sklíčidla, znamená to, že sklíčidlo je opotřebované a musí být vyměněno.

## Kontrola vzduchového filtru

V případě nepřetržitého používání stroje provádějte kontrolu a výměnu vzduchového filtru alespoň po každé pracovní směně.

1. Odšroubujte kryt vzduchového filtru.
2. Je-li vzduchový filtr velmi znečištěný, musí se vyměnit. Vzduchový filtr nikdy neumývejte.
3. Vyčistěte poudro filtru.

## Každoroční

Po jednom roce trvalého provozu musí být provedena generální oprava. Generální oprava musí z bezpečnostních důvodů provést autorizovaný personál v autorizované dílně.

## Oprava

### Výměna startovací šňůry

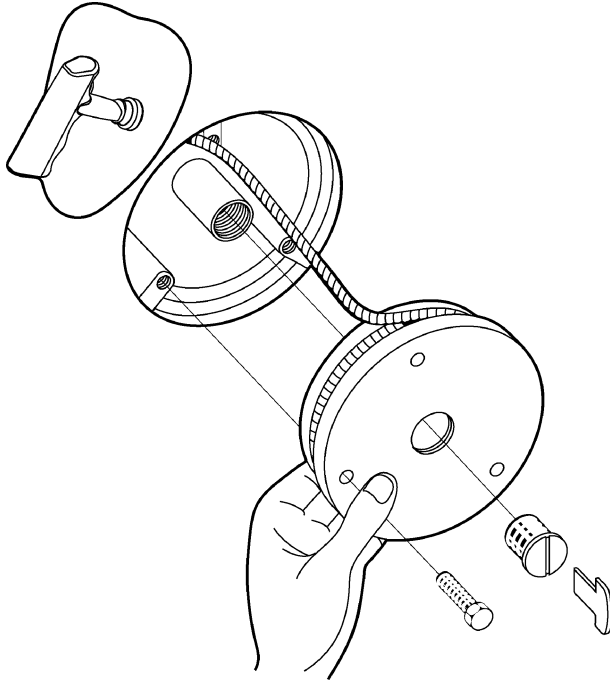
#### ▲ VAROVÁNÍ Napětí pružiny

Pružina může vymrštěním způsobit zranění obsluhy nebo jiných osob.

- ▶ Používejte rukavice a ochranu očí odolnou proti nárazu s bočními kryty.

*Demontujte starou startovací šňůru*

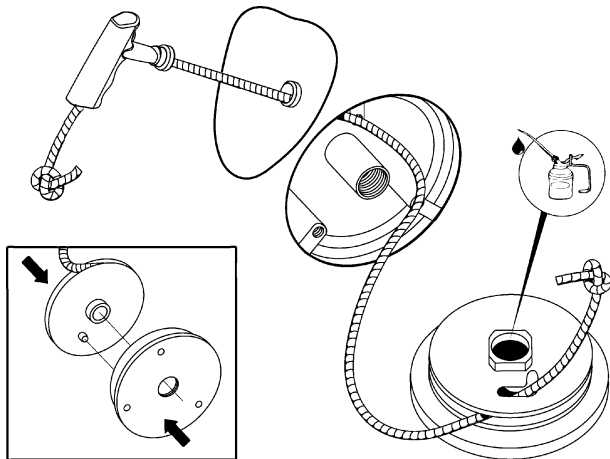
1. Vyšroubujte šroubovací kryt PTO a tři šrouby z ochranného krytu startovacího mechanismu.



2. Zvedněte kryt současně s kladkou startéru. Nechte kryt volně otáčet proti kladce startéru, aby došlo k uvolnění pružiny.
3. Odstraňte starou startovací šňůru.

*Montáž nové startovací šňůry*

4. Namažte jehlové ložisko kladky startéru olejem.



5. Smontujte kladku startéru a ochranný kryt tak, aby startovací pružina zapadla do kladky startéru.
6. Naviňte celou délku šňůry na kladku.
7. Před namontováním sestavy na místo napněte startovací pružinu o přibližně jednu otáčku (ve směru hodinových ručiček).

8. Opatrně zatáhněte za startovací páčku, aby kryt správně dosedl na místo.
9. Nasadte a utáhněte šestihranné šrouby a šroubovací uzávěr startovacího mechanismu.

## Odstraňování potíží

Pokud motor nenastartuje, je obtížné nastartovat, běží nerovnoměrně nebo má slabý výkon, zkontrolujte níže uvedené body.

- ◆ Zkontrolujte, zda je tlačítko Stop v poloze ZAPNUTO.
- ◆ Zkontrolujte množství paliva.
- ◆ Zkontrolujte vzdálenost elektrody zapalovací svíčky.
- ◆ Zkontrolujte, zda není vzduchový filtr zablokovaný.
- ◆ Zkontrolujte, zda není palivový filtr zablokovaný.
- ◆ Pokud ani po provedení těchto postupů motor nepracuje uspokojivě, kontaktujte nejbližší autorizovaný servis Atlas Copco.

## Skladování

- ◆ Před uložením stroje do skladu vyprázdněte palivovou nádrž.
- ◆ Před uskladněním stroje zkontrolujte, zda je řádně vyčištěný.
- ◆ Stroj skladujte na suchém místě.
- ◆ Stroj doporučujeme skladovat postavený. Bude-li se stroj skladovat položený, musí být položen na zadní kryt.
- ◆ Ukládejte stroj a nástroje na bezpečném uzamčeném místě mimo dosah dětí.

## Likvidace

Vyřazený stroj je nutno zlikvidovat tak, aby bylo možné recyklovat co největší část materiálu a aby se minimalizoval negativní vliv na životní prostředí. Vždy dodržujte místní omezení.

Před likvidací strojů s benzínovým pohonem musí být stroje vyprázdněny a vyčištěny od zbytků benzínu a oleje. Se zbývajícím benzínem zacházejte vždy tak, aby nedošlo ke škodám na životním prostředí.

# Technické údaje

## Výrobky

Popis	Velikost stopky nástroje, mm (in.)	Číslo dílu
Cobra Combi	22 X 108 ( 7/8 x 4 1/4)	8318 0800 08

## Parametry stroje

	Cobra Combi
Typ	1 válcový, dvoutaktní, chlazený vzduchem
Obsah válce (cc)	185
Výkon kW (hp)	2,0 (2,7)
Plné otáčky motoru při zatížení se zhuťovacím nástrojem na pískovém loži, kliková hřídel (cyklů/min.)	2600–2900
Rychlost, nezatížený stroj, volnoběh (cyklů/min)	1600–1800
Karburátor	Membránový typ (Walbro)
Systém zapalování	Tyristorový typ, bezkontaktní
Zapalovací svíčka (doporučená)	Bosch WR7AC
Vzdálenost elektrod zapalovací svíčky, mm (in.)	1,5 (0,060)
Startér	Magnapull
Typ paliva	Benzín, bezolovnatý (bez alkylátů), 90 - 100 oktanů
Objem palivové nádrže, litry (oz)	1,2 (40,6)
Olej pro dvoudobé motory	Olej Atlas Copco pro dvoudobé motory nebo Castrol TTS nebo doporučený olej pro dvoudobé motory
Palivová směs	2% (1:50)
Spotřeba paliva, litry/hod. (gallon/hour)	1,1–1,4 (0,29–0,37)
Délka, mm (in.)	732 (28,8)
Hloubka, mm (in.)	281 (11)
Šířka max., mm (in.)	585 (23)
Hmotnost, kg (lb)	25 (55,1)
Teplota prostředí °C (F)	-15 až +37 (5 to 98,6)

## Nosnosti

	Cobra Combi
Max. hloubka vrtání m (in.)	2 (78,7)
Rychlost vrtání s 29 mm spirálovým vrtákem (mm/min)	250–350
Rychlost vrtání s 34 mm spirálovým vrtákem (mm/min)	200–300
Rychlost vrtání s 40 mm spirálovým vrtákem (mm/min)	150–200

## Prohlášení o hodnotách hluku a vibrací

Zaručená hladina akustického výkonu **L<sub>w</sub>** podle normy EN ISO 3744 a v souladu se směrnicí 2000/14/ES.

Hladina akustického tlaku **L<sub>p</sub>** podle normy EN ISO 11203.

Hodnota vibrací **A** a nejistota **B** stanovená podle EN ISO 28927-10. Hodnoty A, B a další informace jsou uvedeny v tabulce „Údaje o hluku a vibracích“.

Tyto deklarované hodnoty byly získány testováním v laboratorní podmínkách prováděným v souladu s uvedenou směrnicí nebo uvedenými normami, a jsou tedy vhodné k porovnávání s deklarovanými hodnotami jiných typů nářadí zkoušených v souladu se stejnými normami. Tyto deklarované hodnoty nejsou vhodné k použití při posuzování rizik, protože hodnoty naměřené na jednotlivých pracovištích mohou být vyšší. Skutečné hodnoty

vibrací, jimž je uživatel vystaven, a nebezpečí vzniku újmy na zdraví u konkrétního uživatele jsou jedinečné ukazatele, které závisí na způsobu, jakým tento uživatel pracuje, na materiálech, k jejichž opracování je stroj používán, jakož i na stavu stroje a na době vystavení účinkům vibrací a na tělesném stavu uživatele.

Společnost Atlas Copco Construction Tools AB nemůže přebírat odpovědnost za následky použití deklarovaných hodnot namísto hodnot vyjadřujících skutečné vystavení účinkům hluku při individuálním posuzování rizika za situace na pracovišti, nad kterou společnost nemá kontrolu.

Nejsou-li pod odpovídající kontrolou, mohou vibrace vznikající při provozu tohoto stroje nepříznivě působit na ruce a paže a způsobovat syndrom, který je klasifikován jako nemoc z povolání. Směrnici EU týkající se omezování vibrací působících na paže obsluhy lze nalézt na adrese <http://www.humanvibration.com/humanvibration/EU/VIBGUIDE.html>

Doporučujeme zavedení programu nepřetržitého sledování zdravotního stavu zaměstnanců, který umožní včasné rozpoznání příznaků, jež mohou souviset s vystavením účinkům vibrací a následné přizpůsobení řídicích postupů, které usnadní předcházení případnému budoucímu zhoršování zdravotního stavu.

## Údaje o hluku a vibracích

Typ	Hluk		Vibrace	
	Deklarované hodnoty		Deklarované hodnoty	
	Akustický tlak	Akustický výkon	Hodnoty určené ve třech osách	
	EN ISO 11203	2000/14/ES	EN ISO 28927-10	
	Lp r=1m dB(A) rel 20 μPa	Lw zaručená hodnota dB(A) rel 1pW	A hodnota v m/s <sup>2</sup>	B šíření v m/s <sup>2</sup>
Cobra Combi (při použití k rubání)	95	108	5,8	1,3
Cobra Combi (při použití k vrtání)	95	108	9,3	1,4

# Prohlášení o shodě EU

## Prohlášení o shodě ES (Směrnice 2006/42/ES)

My, společnost Atlas Copco Construction Tools AB, tímto prohlašujeme, že níže vyjmenované stroje jsou vyrobeny ve shodě s ustanoveními směrnic ES 2006/42/ES (Směrnice o strojních zařízeních) a 2000/14/ES (Směrnice o emisích hluku) a s níže uvedenými harmonizovanými normami.

Motorová vrtačka a sbíječka	Zaručená hladina akustického výkonu [dB(A)]	Naměřená hladina akustického výkonu [dB(A)]
Cobra Combi	108	106

### Byly uplatněny následující další normy:

- ♦ 2000/14/EC, appendix VIII
- ♦ 2005/88/EC

### Certifikační orgán pro potvrzení shody se směrnicí:

Lloyds Registrater Quality Assurance, NoBo no.0088  
Göteborgsvägen 4  
433 02 Sävedalen  
Sweden

### Zástupce oprávněný k podepisování technické dokumentace:

Per Forsberg  
Atlas Copco Constructions Tools AB  
Dragonvägen 2  
Kalmar

### Generální ředitel:

Jenny Hassan

### Výrobce:

Atlas Copco Construction Tools AB  
Box 703  
391 27 Kalmar  
Sweden

### Místo a datum:

Kalmar, 2012-03-01











