



 **Husqvarna**<sup>®</sup>



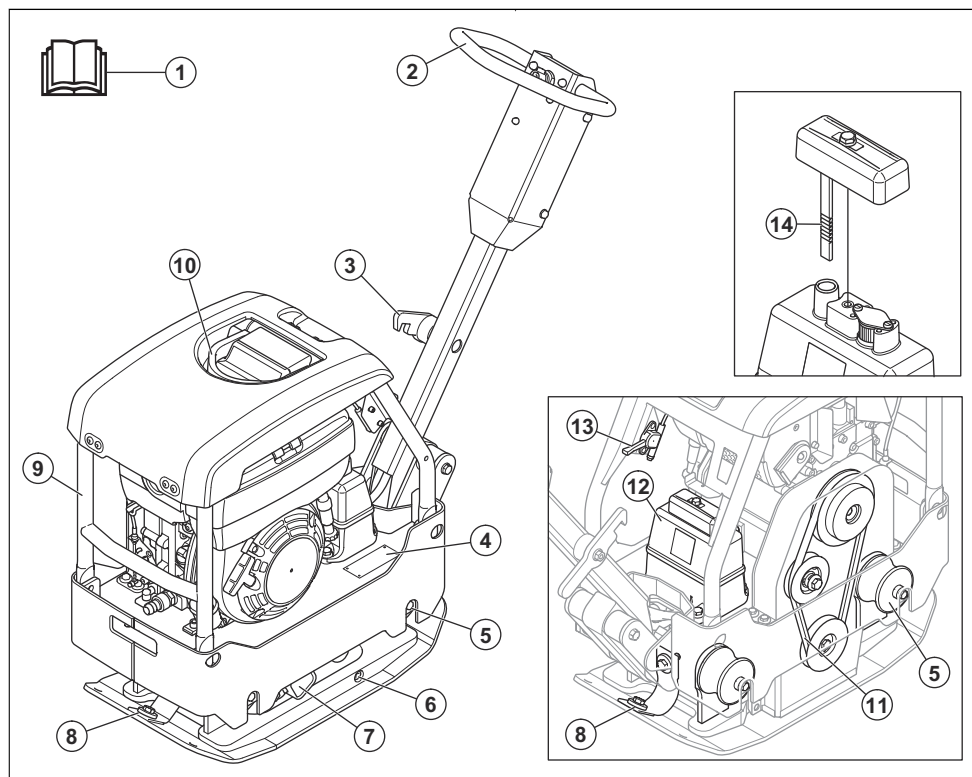
LG 164, LG 204

## Obsah

Úvod.....	2	Preprava, skladovanie a likvidácia.....	22
Bezpečnosť.....	6	Technické údaje.....	25
Prevádzka.....	10	ES vyhlásenie o zhode.....	30
Údržba.....	15		

## Úvod

### Prehľad výrobku (LG 164)

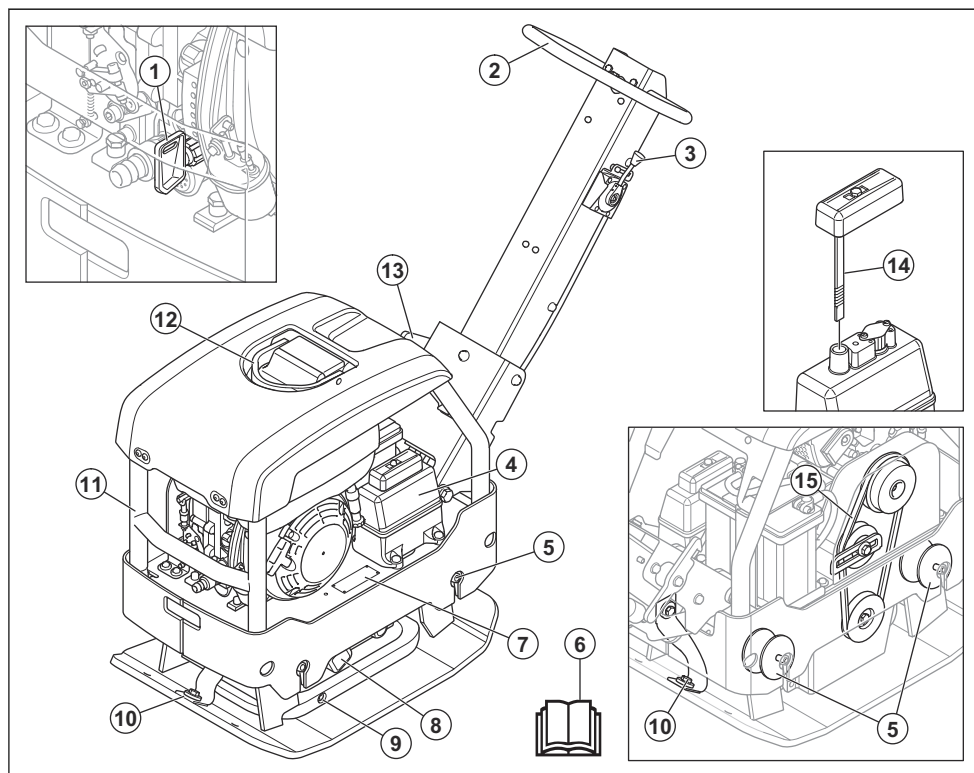


1. Návod na obsluhu
2. Rukoväť
3. Blokovacia páka rukoväte
4. Typový štítok
5. Antivibračné prvky

6. Olejová zátka pre excentrický prvok
7. Ekcentrický prvok
8. Bezpečnostné pásy
9. Bezpečnostný rám
10. Zdvihací bod
11. Klinový remeň
12. Nádrž hydraulického oleja
13. Ovládanie plynu
14. Mierka hydraulického oleja

**Poznámka:** Medzi rukoväťou a doskou motora sa nachádza tiež 6 antivibračných prvkov. Pozrite si časť *Kontrola prvkov na tlmenie vibrácií na strane 9.*

## Prehľad výrobku (LG 204)



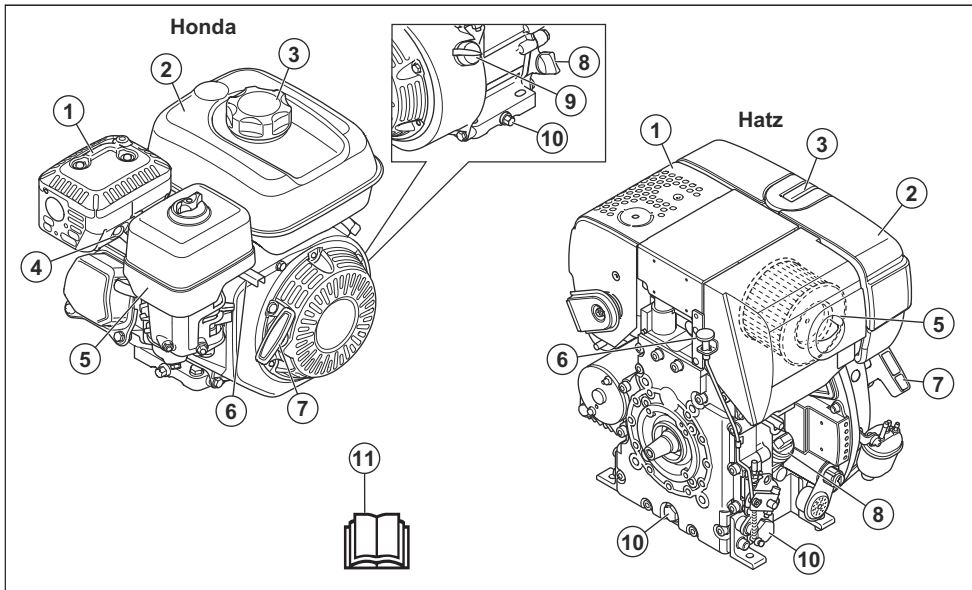
1. Kľúč zapalovania, len pri motore s elektrickým štartom Hatz
2. Rukoväť
3. Ovládanie plynu
4. Nádrž hydraulického oleja
5. Antivibračné prvky

**Poznámka:** Medzi rukoväťou a doskou motora sa nachádza tiež 6 antivibračných prvkov. Pozrite si

časť *Kontrola prvkov na tlmenie vibrácií na strane 9.*

6. Návod na obsluhu
7. Typový štítok
8. Excentrický prvok
9. Olejová zátka pre excentrický prvok
10. Bezpečnostné pásy
11. Bezpečnostný rám
12. Zdvíhací bod
13. Blokovacia páka rukoväte
14. Mierka hydraulického oleja
15. Klínový remeň

## Prehľad motora



1. Tlmič výfuku
2. Palivová nádrž
3. Uzáver palivovej nádrže
4. Zapaľovacia sviečka
5. Vzduchový filter
6. Ovládanie plynu
7. Držadlo štartovacieho lanka
8. Nádrž na olej/olejová miera
9. Hlavný vypínač motora
10. Skrutka na vypúšťanie motorového oleja
11. Návod na obsluhu

alebo usmrtenie obsluhujúceho pracovníka alebo iných osôb.



Pred používaním produktu si pozorne prečítajte návod na obsluhu a uistite sa, že porozumiete uvedeným pokynom.



Pred používaním produktu si pozorne prečítajte návod na obsluhu a uistite sa, že porozumiete uvedeným pokynom.



Používajte chrániče sluchu.



Používajte bezpečnostnú obuv (čizmy).



Palivo: Bezolovnatý benzín s maximálnym obsahom 10 % etanolu.



Používajte iba motorovú naftu s minimálnym obsahom síry.

## Popis produktu

Výrobok predstavuje ručnú reverzibilnú zhuŕňovaciu dosku na zhuŕňovanie zrnitých pôd v stredne hrubých vrstvách až po vrstvy s väčšou hĺbkou.

## Plánované použitie

Výrobok je určený iba na profesionálne využitie. Výrobok používajte na opravy a údržbu príjazdových ciest, chodníkov a parkovísk. Vďaka voliteľnej súprave na zámkové dlažby sa výrobok môže použiť aj na zámkové dlažby. Výrobok nepoužívajte na iné účely.

## Symbyly na výrobku



Zachovávajte opatrnosť a používajte výrobok správnym spôsobom. Tento výrobok môže spôsobiť vážne poranenie



Manuálne naštartovanie.



Elektrický štart.



Hladina hydraulického oleja.



Štart vibrácií. Symbol pre polohu ovládania plynu.



Riziko zranenia. V blízkosti hnacieho remeňa buďte opatrní.



Nebezpečenstvo poranenia v prípade pádu rukoväte. zaistite rukoväť v zdvihutej polohe.



Horúci povrch.



Zdvíhací bod na bezpečnostnom ráme.



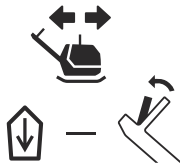
Emisie hluku do okolia podľa predpisov v smernici EÚ. Emisie výrobku sú uvedené v časti *Technické údaje na strane 25* a na štítku.



Tento produkt je v súlade s príslušnými smernicami ES.



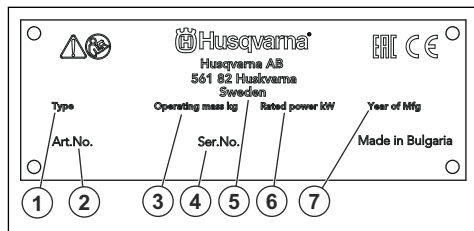
Posuňte sa s výrobkom dopredu.



Posuňte výrobok dozadu.

**Poznámka:** Ostatné symboly/štítky na výrobku obsahujú údaje v súlade so zvláštnymi požiadavkami certifikácie pre určité trhy.

## Typový štítok



1. Typ výrobku
2. Číslo výrobku
3. Hmotnosť výrobku
4. Výrobné číslo
5. Výrobca
6. Menovitý výkon
7. Rok výroby

## Zodpovednosť za výrobok

V súlade s právnymi predpismi upravujúcimi zodpovednosť za výrobok nenesieme zodpovednosť za škody spôsobené naším výrobkom v dôsledku:

- nesprávne vykonanej opravy výrobku,
- opravy výrobku, pri ktorej neboli použité diely od výrobcu alebo diely schválené výrobcom,
- používania príslušenstva od iného výrobcu alebo príslušenstva, ktoré nie je schválené výrobcom,
- opravy výrobku, ktoré neboli vykonané v schválenom servisnom stredisku alebo schválenými kompetentnými osobami.

---

# Bezpečnosť

---

## Bezpečnostné definície

Výstrahy, upozornenia a poznámky slúžia na zdôraznenie mimoriadne dôležitých častí návodu.



**VÝSTRAHA:** Používa sa, ak pre obsluhu alebo osoby v okolí existuje nebezpečenstvo poranenia alebo smrti v prípade nedodržania pokynov v návode.



**VAROVANIE:** Používa sa, ak hrozí nebezpečenstvo poškodenia produktu, iných materiálov alebo okolitej oblasti v prípade nedodržania pokynov v návode.

**Poznámka:** Používa sa na poskytnutie informácií nad rámec nevyhnutných informácií v danej situácii.

## Všeobecné bezpečnostné pokyny



**VÝSTRAHA:** Skôr než budete výrobok používať, prečítajte si nasledujúce výstrahy.

- Tento výrobok môže byť nebezpečný, ak nie ste opatrní alebo ho používate nesprávne. Tento výrobok môže spôsobiť vážne poranenie alebo usmrtienie obsluhujúceho pracovníka alebo iných osôb. Pred použitím výrobku si musíte prečítať tento návod na obsluhu a porozumieť jeho obsahu.
- Uschovajte si všetky upozornenia a pokyny.
- Dodržiavajte všetky platné zákony a predpisy.
- Obslužný personál aj jeho zamestnávateľ musia poznať a predchádzať rizikám počas prevádzky výrobku.
- Výrobok smú používať iba osoby, ktoré si prečítali návod na obsluhu a porozumeli jeho obsahu.
- Nepoužívajte výrobok, ak ste pred použitím neabsolvovali príslušné školenie. Zabezpečte vyškolenie všetkých operátorov.
- Nedovoľte, aby výrobok používali deti.
- Výrobok smú obsluhovať iba oprávnené osoby.
- Za nehody, pri ktorých dôjde k poškodeniu zdravia osôb alebo majetku, nesie zodpovednosť prevádzkovateľ.
- Výrobok nepoužívajte, ak ste unavení, chorí alebo ste pod vplyvom alkoholu, drog alebo liekov.
- Vždy zachovávajúte opatrnosť a riaďte sa zdravým úsudkom.
- Tento výrobok vytvára počas prevádzky elektromagnetické pole. Toto pole môže za určitých okolností spôsobovať rušenie aktívnych alebo pasívnych implantovaných lekárskeho prístrojov. Na zníženie rizika vážneho poranenia alebo usmrtienia odporúčame, aby sa osoby s implantovanými

lekárskymi pomôckami poradili so svojím lekárom a výrobcom danej lekárskej pomôcky ešte pred použitím tohto výrobku.

- Výrobok udržiavajte čistý. Uistite sa, že sú symboly a emblémy čitateľné.
- Výrobok nepoužívajte, ak je poškodený.
- Nepokúšajte sa výrobok upravovať.
- Nepoužívajte výrobok, ak je možné, že bol upravený inými osobami.

## Bezpečnostné pokyny pre prevádzku



**VÝSTRAHA:** Skôr než budete výrobok používať, prečítajte si nasledujúce výstrahy.

- Naučte sa, ako v prípade núdze rýchlo zastaviť motor.
- Obslužný personál musí mať dostatočnú fyzickú silu potrebnú na bezpečnú obsluhu výrobku.
- Výrobok nepoužívajte, ak nie sú nainštalované všetky ochranné kryty.
- Používajte osobné ochranné pomôcky. Pozrite si časť *Osobné ochranné prostriedky na strane 8*.
- Zabezpečte, aby sa v pracovnej oblasti nachádzali len schválené osoby.
- V pracovnom priestore udržiavajte čistotu a majte ho dobre osvetlený.
- Počas používania musíte byť v bezpečnej a stabilnej polohe.
- Uistite sa, že vám alebo výrobku nehrozí riziko pádu z výšky.
- Uistite sa, že sa na rukoväti nenachádza žiaden olej ani mazadlo.
- Produkt nepoužívajte v oblastiach, kde môže dôjsť k požiaru alebo výbuchu.
- Výrobok môže spôsobiť odhodenie predmetov vysokou rýchlosťou. Všetky osoby v pracovnej oblasti musia používať schválené osobné ochranné prostriedky. Z pracovnej oblasti odstráňte voľné predmety.
- Pred ponechaním výrobku bez dozoru vypnite motor a uistite sa, že nehrozí riziko náhodného naštartovania.
- Dbajte na to, aby sa v pohyblivých častiach nezachytilo oblečenie, dlhé vlasy ani šperky.
- Na výrobok si nesadajte.
- Neudierajte do výrobku.
- Výrobok vždy používajte zozadu s rukami na rukoväti.
- Výrobok nepoužívajte v blízkosti elektrických káblov. Výrobok nie je elektricky izolovaný a môže dôjsť k zraneniu alebo usmrtieniu.

- Pred použitím výrobku skontrolujte, či sa v pracovnej oblasti nenachádzajú skryté drôty, káble a potrubia. Ak výrobok narazí na skrytý predmet, okamžite vypnite motor a skontrolujte výrobok aj daný predmet. Pred opätovným použitím výrobku sa uistite, že je možné bezpečne pokračovať v práci.

## Ochrana proti vibráciám



**VÝSTRAHA:** Skôr než budete produkt používať, prečítajte si nasledujúce výstrahy.

- Počas používania sa z výrobku prenášajú vibrácie na obslužný personál. Pri pravidelnom alebo častom používaní výrobku môže dôjsť k poškodeniu zdravia obslužného personálu alebo k zvýšeniu závažnosti poškodenia. Poškodenie zdravia sa môže týkať prstov, rúk, zápästí, ramien, pliec alebo nervov a prívodu krvi do iných častí tela. Poškodenie zdravia môže viesť k dočasnému oslabeniu alebo mať trvalý charakter a môže sa s postupom času (týždňov, mesiacov alebo rokov) zhoršovať. Medzi možné poškodenia zdravia patrí narušenie krvného obehu, nervovej sústavy, kĺbov a iných štruktúr tela.
- Príznaky sa môžu prejaviť počas používania výrobku alebo inokedy. Ak sa prejavia príznaky a vy budete naďalej používať výrobok, intenzita príznakov sa môže zvyšovať alebo nadobudnúť trvalý charakter. Ak sa prejavia nasledujúce alebo iné príznaky, vyhľadajte lekársku pomoc:
  - znečítlivenie, strata citu, šteklenie, pichanie, bolesť, páľivé pocity, pulzujúca bolesť, stuhnutosť, ťažkopádnosť, pokles sily, zmena sfarbenia alebo stavu pokožky.
- Intenzita príznakov sa môže zvýšiť v chladnom počasí. Ak výrobok používate v chladnom prostredí, noste teplé oblečenie a uchovávajte ruky v teple a suchu.
- Na udržanie správnej úrovne vibrácií vykonávajte údržbu a prevádzku výrobku v súlade s pokynmi v návode na obsluhu.
- Výrobok je vybavený systémom na tmenie vibrácií, ktorý znižuje prenášanie vibrácií z rukoväte na obslužný personál. Nechajte pracovať výrobok. Netlačte výrobok nasilu. Výrobok jemne pridržajte za rukoväť, no uistite sa, že ho pritom máte neustále pod kontrolou a dokážete ho bezpečne používať. Netlačte rukoväť na koncové dorazy viac, ako je potrebné.
- Ruky majte vždy položené iba na rukoväti alebo rukovätiach. Nedotýkajte sa výrobku žiadnymi inými časťami tela.
- Ak náhle dôjde k silným vibráciám, výrobok okamžite vypnite. Výrobok nepoužívajte, až kým neodstránite príčinu zvýšeným vibrácií.

## Bezpečnosť a ochrana pred prachom



**VÝSTRAHA:** Skôr než budete produkt používať, prečítajte si nasledujúce výstrahy.

- Pri používaní výrobku môže dôjsť k zvráteniu prachu do ovzdušia. Prach môže spôsobiť vážne poškodenie zdravia a trvalé zdravotné problémy. Prach oxidu kremičitého je niekoľkými orgánmi regulovaný ako škodlivý. Medzi takéto zdravotné problémy patria napr.:
  - smrteľné ochorenia pľúc ako chronická bronchitída, silikóza a pľúcna fibróza,
  - rakovina,
  - vrodené poruchy,
  - zápal kože.
- Používajte správne vybavenie na zníženie množstva prachu a výparov v ovzduší a na zníženie množstva prachu na pracovnom vybavení, povrchoch, oblečení a častiach tela. Medzi regulačné vybavenie patria napr. systémy na zachytávanie prachu a rozprašovanie vody na viazanie prachových častíc. Ak je to možné, znížte mieru vytvárania prachu pri zdroji. Dbajte na to, aby bolo vybavenie správne nainštalované a používané a aby sa vykonávala pravidelná údržba.
- Používajte schválenú ochranu dýchacích ciest. Dbajte na to, aby sa na pracovisku používali prostriedky na ochranu dýchacích ciest pred nebezpečnými materiálmi.
- Dbajte na to, aby bolo na pracovisku zabezpečené dostatočné prúdenie vzduchu.
- Ak je to možné, nasmerujte výfuk výrobku tak, aby pri používaní neviril do ovzdušia prach.

## Bezpečnosť a ochrana pred výfukovými plynmi



**VÝSTRAHA:** Skôr než budete produkt používať, prečítajte si nasledujúce výstrahy.

- Výfukové plyny z motora obsahujú oxid uhoľnatý. Ide o plyn bez zápachu, ktorý je jedovatý a veľmi nebezpečný. Dýchanie oxidu uhoľnatého môže spôsobiť smrť. Keďže je oxid uhoľnatý bez zápachu a neviditeľný, nie je možné zistiť jeho prítomnosť ľudskými zmyslami. Príznakom otravy oxidom uhoľnatým je závrat, no pri dostatočnom množstve a koncentrácii oxidu uhoľnatého môžu osoby stratiť vedomie aj bez predchádzajúcich varovných príznakov.
- Výfukové plyny tiež obsahujú nespálené uhľovodíky vrátane benzénu. Dlhodobé vdychovanie môže spôsobiť zdravotné problémy.
- Oxid uhoľnatý obsahujú aj výfukové plyny, ktoré vidíte alebo cítite čuchom.

- Nepoužívajte výrobok so spaľovacím motorom v interiéri ani v oblastiach bez dostatočného vetrania.
- Nevdychujte výfukové plyny.
- Dbajte na dostatočné prúdenie vzduchu v pracovnej oblasti. Toto je veľmi dôležité pri používaní výrobku vo výkopoch alebo iných stiesnených pracovných priestoroch, kde sa môžu ľahko nahromadiť výfukové plyny.

## Hasiaci prístroj

- Počas prevádzky majte vždy na blízku hasiaci prístroj.
- Používajte práškový hasiaci prístroj triedy „ABE“ alebo hasiaci prístroj s kyslíčnikom uhličitým typu „BE“.

## Bezpečnostné zariadenia na výrobku



**VÝSTRAHA:** Skôr než budete produkt používať, prečítajte si nasledujúce výstrahy.

- Nepoužívajte produkt, ktorý má chybné bezpečnostné zariadenia.
- Pravidelne kontrolujte bezpečnostné zariadenia. Ak sú bezpečnostné zariadenia chybné, obráťte sa na servisného zástupcu spoločnosti Husqvarna.

## Spínač zapnutia/vypnutia motora

Motor je možné naštartovať iba keď je spínač zapnutia/vypnutia motora prepnutý do polohy „ON“ (Zap.). Motor sa zastaví, keď spínač zapnutia/vypnutia motora nastavíte na možnosť „OFF“ (Vyp.).

## Kontrola spínača zapnutia/vypnutia

1. Naštartujte motor. Pozrite si časť *Spustenie a zastavenie výrobku na strane 11*.
2. Uvedte spínač zapnutia/vypnutia motora do polohy OFF (Vyp.). Motor sa zastaví.

## Tlmič výfuku

Tlmič výfuku slúži na udržiavanie minimálnej hladiny hluku a na smerovanie výfukových plynov smerom od operátora.

Nepoužívajte produkt, ak tlmič výfuku chýba alebo je poškodený. Poškodený tlmič výfuku zvyšuje hladinu hluku a riziko požiaru.



**VÝSTRAHA:** Tlmič výfuku je veľmi horúci počas prevádzky, po nej a tiež počas behu motora na voľnobeh. Zachovávajúajte opatrnosť v okolí horľavých materiálov alebo výparov, aby ste nespôsobili požiar.

## Kontrola tlmiča výfuku

- Pravidelne kontrolujte, či je tlmič výfuku správne pripevnený a či nie je poškodený.

## Bezpečnostný rám

Bezpečnostný rám slúži na ochranu výrobku pred poškodením v prípade spadnutia.

## Kontrola bezpečnostného rámu

- Skontrolujte, či bezpečnostný rám nie je prasknutý ani iným spôsobom poškodený.

## Bezpečnosť a ochrana pred hlukom



**VÝSTRAHA:** Skôr než budete produkt používať, prečítajte si nasledujúce výstrahy.

- Vysoké hladiny hluku a dlhodobé vystavenie hluku môžu spôsobiť stratu sluchu v dôsledku hluku.
- Aby ste zachovali čo najnižšiu hladinu hluku, používajte výrobok a vykonávajte jeho údržbu v súlade s pokynmi v návode na obsluhu.
- Skontrolujte, či tlmič výfuku nie je poškodený ani chybný. Skontrolujte, či je tlmič výfuku správne pripevnený k výrobku.
- Počas prevádzky výrobku používajte schválené chrániče sluchu.
- Pri používaní chráničov sluchu venujte pozornosť výstražným signálom a hlasom. Po zastavení výrobku si zložte chrániče sluchu, pokiaľ nie je potrebné používať chrániče sluchu kvôli úrovni hluku na pracovisku.

## Osobné ochranné prostriedky



**VÝSTRAHA:** Skôr než budete produkt používať, prečítajte si nasledujúce výstrahy.

- Pri používaní výrobku vždy používajte schválené osobné ochranné prostriedky. Osobné ochranné prostriedky nedokážu úplne vylúčiť riziko, ale môžu znížiť vážnosť zranenia v prípade nehody. Požiadajte svojho predajcu, aby vám pomohol pri výbere správnych osobných ochranných prostriedkov.
- Pravidelne vykonávajte kontrolu stavu osobných ochranných prostriedkov.
- Používajte schválenú ochrannú prilbu.
- Používajte schválené chrániče sluchu.
- Používajte schválenú ochranu dýchacích ciest.
- Používajte chrániče očí s bočnou ochranou zraku.
- Používajte ochranné rukavice.
- Používajte topánky s oceľovou špičkou a protišmykovou podrážkou.
- Používajte schválené pracovné oblečenie alebo podobný, tesne priliehajúci odev s dlhými rukávami a dlhými nohavcami.

- Skontrolujte, či je bezpečnostný rám správne nainštalovaný na výrobku.

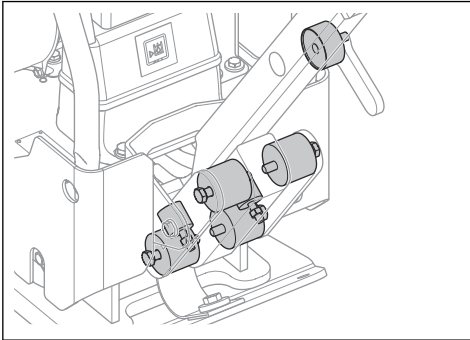
### Antivibračné prvky

Antivibračné prvky znižujú intenzitu vibrácií výrobku. Antivibračné prvky znižujú mieru škodlivých vibrácií, aby sa predišlo zraneniu obslužného personálu a poškodeniu výrobku.

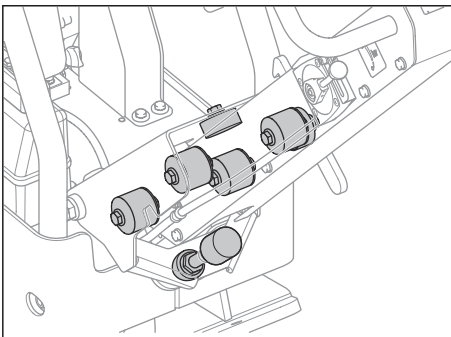
### Kontrola prvkov na tlmenie vibrácií

K dispozícii je 10 antivibračných prvkov, 2 na každej strane výrobku a 6 medzi rukoväťou a doskou motora.

Model LG 164:



Model LG 204:



- Skontrolujte, či sú antivibračné prvky správne nainštalované.
- Skontrolujte, či nie sú antivibračné prvky poškodené alebo prasknuté.
- V prípade potreby antivibračné prvky vymeňte.

### Bezpečnosť paliva



**VÝSTRAHA:** Skôr než budete výrobok používať, prečítajte si nasledujúce výstrahy.

- Palivo je horľavé a jeho výpary sú výbušné. Pri manipulácii s palivom buďte opatrní, aby ste predišli zraneniu, požiaru a výbuchu.
- Nevychádzajte palivové výpary. Palivové výpary sú jedovaté a môžu poškodiť zdravie. Uistite sa, že je prietok vzduchu dostatočný.
- Nedávajte dolu uzáver palivovej nádrže a nedolievajte palivo, keď je motor spustený.
- Pred dotankovaním nechajte motor vychladnúť.
- Palivo nedolievajte v uzatvorených priestoroch. Nedostatočné prúdenie vzduchu môže spôsobiť poranenie alebo smrť v dôsledku udusenía alebo otravy oxidom uhoľnatým.
- V blízkosti paliva alebo motora nefajčíte.
- Do blízkosti paliva alebo motora neumiestňujte horúce predmety.
- Nedopĺňajte palivo v blízkosti zdroja iskier alebo otvoreného plameňa.
- Pred dopĺňaním paliva pomaly otvorte veko palivovej nádrže a opatrne uvoľnite tlak.
- Palivo môže pri styku s pokožkou spôsobiť jej podráždenie. Pri kontakte pokožky s palivom umyte zasiahnuté miesto vodou a mydlom.
- Ak vylejete palivo na odev, okamžite sa prezlečte.
- Palivovú nádrž nedopĺňajte úplne doplna. Teplo spôsobuje expanziu paliva. Uchovajte miesto navrchu palivovej nádrže.
- Veko palivovej nádrže pevne utiahnite. Ak nie je veko palivovej nádrže pevne utiahnuté, existuje riziko vzniku požiaru.
- Pred spustením výrobku ho presuňte do vzdialenosti aspoň 3 m/10 st od miesta dopĺňania paliva.
- Výrobok neštartujte, ak sú na ňom zvyšky paliva alebo motorového oleja. Odstráňte neželané palivo a motorový olej a pred naštartovaním motora nechajte výrobok vyschnúť.
- Pravidelne kontrolujte výskyt netesností na motore. Ak je palivový systém netesný, neštartujte motor, kým sa netesnosť neopravia.
- Výskyt netesností na motore nikdy nekontrolujte prstami.
- Palivo uchovávajte iba v schválených nádobách.
- Pri uskladnení výrobku a paliva dbajte na to, aby palivo ani výpary z paliva nemohli spôsobiť poškodenie.
- Palivo vypúšťajte vonku do schválenej nádoby a mimo zdrojov iskier a otvoreného plameňa.

### Bezpečnosť akumulátora



**VÝSTRAHA:** Poškodený akumulátor môže spôsobiť výbuch a následne zranenie. Ak je akumulátor zdeformovaný alebo poškodený, obráťte sa na schváleného servisného zástupcu spoločnosti Husqvarna.



**VÝSTRAHA:** Skôr než budete používať produkt, prečítajte si nasledujúce výstrahy.

- V blízkosti akumulátora používajte ochranné okuliare.
- V blízkosti akumulátora nenoste hodinky, šperky ani iné kovové predmety.
- Akumulátor skladujte mimo dosahu detí.
- Akumulátor nabíjajte v priestoroch s dostatočným prúdením vzduchu.
- Pri nabíjaní akumulátora udržiavajte horľavé materiály v minimálnej vzdialenosti 1 m.
- Vymenené akumulátory zlikvidujte. Pozrite si kapitolu *Likvidácia na strane 24*.
- Z akumulátora môžu unikáť výbušné plyny. V blízkosti akumulátora nefajčite. Akumulátor uchovávajte mimo dosahu otvorených plameňov a iskier.

### Bezpečnostné pokyny pre prevádzku na svahu



**VÝSTRAHA:** Skôr než budete výrobok používať, prečítajte si nasledujúce výstrahy.

- Výrobok nepoužívajte na svahoch so sklonom viac ako 20°. Uvoľnená zemina, vibrácie a prevádzková rýchlosť môžu spôsobiť, že výrobok spadne na svah, ktorý je menší ako 20°.
- Skontrolujte, či je pracovná plocha bezpečná. Vlhká a uvoľnená pôda znižuje bezpečnú prevádzku výrobku. Na svahoch a drsných povrchoch buďte veľmi opatrní.
- Dbajte na to, aby sa všetky osoby v pracovnej oblasti nachádzali na svahu nad výrobkom.
- Výrobkom sa pohybujte hore a dole svahom, nie z jednej strany na druhú.
- Výrobok na svahu neparkujte. Ak musíte výrobok zaparkovať na svahu, uistite sa, že nemôže spadnúť. Hrozí nebezpečenstvo poranenia osôb a poškodenia výrobku.

### Bezpečnostné pokyny pre prevádzku v blízkosti brehov



**VÝSTRAHA:** Skôr než budete výrobok používať, prečítajte si nasledujúce výstrahy.

- Pri manipulácii s výrobkom v blízkosti brehov existuje riziko, že výrobok spadne. Na povrchu, ktorý je dostatočne stabilný na to, aby udržal hmotnosť výrobku, vždy udržiavajte minimálne ⅓ výrobku.
- Ak výrobok spadne, zastavte motor skôr, ako ho nadvihnete späť na dostatočne stabilný povrch. Pozrite si časť *Zdvíhanie výrobku na strane 23*.

### Bezpečnostné pokyny pre údržbu



**VÝSTRAHA:** Skôr než budete výrobok používať, prečítajte si nasledujúce výstrahy.

- Nepravidelná a nesprávne vykonaná údržba zvyšuje nebezpečenstvo poranenia a poškodenia výrobku.
- Používajte osobné ochranné pomôcky. Pozrite si časť *Osobné ochranné prostriedky na strane 8*.
- Pred vykonaním údržby zastavte motor a skontrolujte, či sú všetky diely výrobku vychladnuté.
- Pred vykonávaním údržby vyčistením odstráňte z výrobku nebezpečné materiály.
- Pred vykonávaním údržby odpojte kryt zapaľovacej sviečky.
- Výfukové plyny z motora sú horúce a môžu obsahovať iskry. Výrobok nepoužívajte v interiérových priestoroch ani v blízkosti horľavého materiálu.
- Výrobok neupravujte. Úpravy, ktoré neschválil výrobca, môžu spôsobiť vážne poranenie alebo usmrtenie.
- Vždy používajte originálne príslušenstvo a náhradné diely. Príslušenstvo a náhradné diely, ktoré neschválil výrobca, môžu spôsobiť vážne poranenie alebo usmrtenie.
- Vymeňte všetky poškodené, opotrebované alebo zlomené diely.
- Vykonávajte len údržbu uvedenú v tomto návode na obsluhu. Všetky ostatné servisné úkony nechajte vykonať v autorizovanom servisnom stredisku.
- Pred naštartovaním motora po údržbe najskôr odstráňte z výrobku všetky nástroje. Voľné nástroje alebo nástroje pripojené k rotujúcim dielom sa môžu vymrštiť a spôsobiť zranenie.
- Po údržbe skontrolujte na výrobku úroveň vibrácií. Ak nie je správna, obráťte sa na autorizované servisné stredisko.
- Nechajte pravidelne vykonať servisnú údržbu výrobku v autorizovanom servisnom stredisku.

## Prevádzka

### Úvod

že rozumiete informáciám, ktoré sa v nej uvádzajú.



**VÝSTRAHA:** Pred používaním výrobku si prečítajte kapitolu o bezpečnosti a uistite sa,

## Postup pred používaním produktu

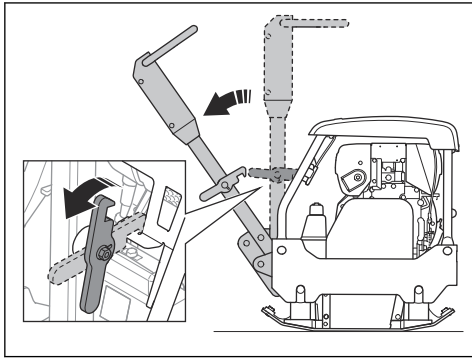
- Pozorne si prečítajte tento návod na obsluhu a uistite sa, že ste porozumeli pokynom.
- Prečítajte si návod k motoru dodaný výrobcom motora.
- Vykonávajte dennú údržbu. Pozrite si časť *Plán údržby na strane 15*.

## Nastaviť rukoväť do prevádzkovej polohy



**VÝSTRAHA:** Keď meníte polohu rukoväte, pevne držte rukoväť. Pri páde rukoväte hrozí nebezpečenstvo poranenia.

1. Držte rukoväť.
2. Uvoľnite poistnú páku a opatrne sklopte rukoväť.



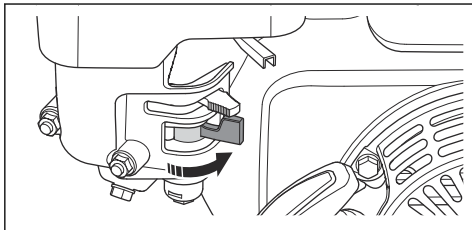
## Spustenie a zastavenie výrobku



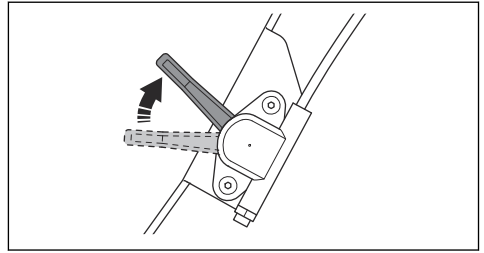
**VÝSTRAHA:** Počas postupu postup pri štartovaní držte nohy od výrobku. Pri naštartovaní motora môže hydraulický systém spôsobiť náhly pohyb výrobku.

## Zapnutie výrobku (LG 164, Honda)

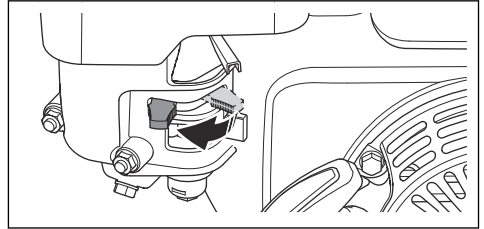
1. Otvorte palivový ventil.



2. Nastavte ovládanie plynu na voľnobežné otáčky.

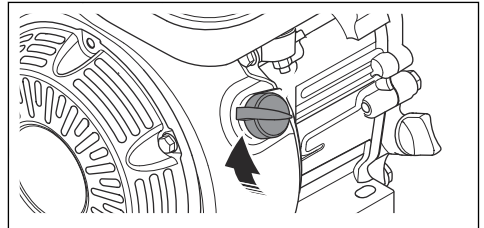


3. Nastavte ovládanie sýtiča do správnej polohy.

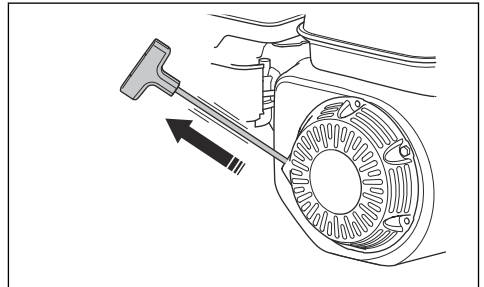


- a) Ak je motor studený, sýtič zatvorte.
- b) Ak je motor teplý alebo je okolitá teplota vysoká, otvorte sýtič.

4. Uvedte spínač zapnutia/vypnutia do polohy „ON“ (Zap.).

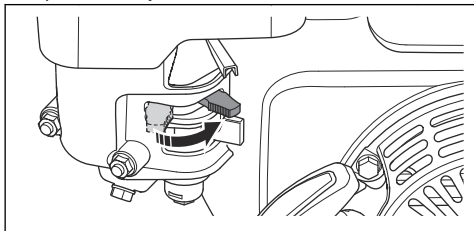


5. Pomaly potiahnite držadlo štartovacieho lanka, až kým nepocítite odpor.



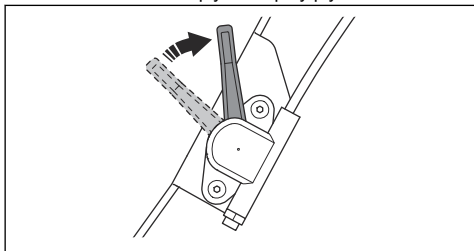
6. Uvoľnite držadlo štartovacieho lanka a nechajte štartovacie lanko navíť späť.
7. Potiahnite držadlo štartovacieho lanka, až kým sa motor nenaštartuje.

8. Ovládanie sýtiča otvárajte postupne, až kým nie je úplne otvorený.



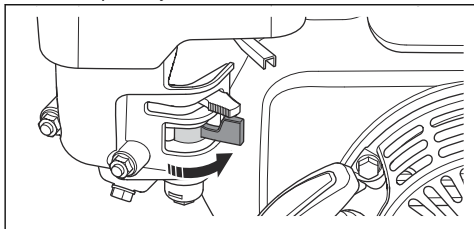
9. Nechajte motor 2 až 3 minúty pracovať na voľnobežných otáčkach.

10. Nastavte ovládanie plynu na plný plyn.

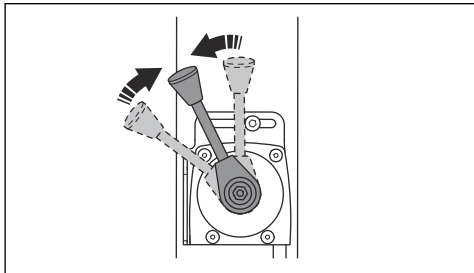


### Zapnutie výrobku (LG 204, Honda)

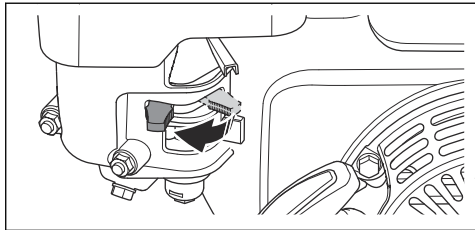
1. Otvorte palivový ventil.



2. Nastavte ovládanie plynu na voľnobežné otáčky.

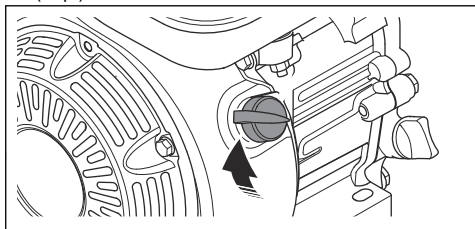


3. Nastavte ovládanie sýtiča do správnej polohy.

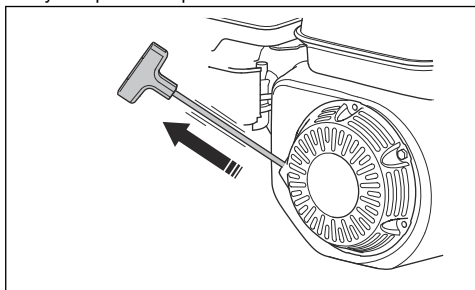


- a) Ak je motor studený, sýtič zatvorte.  
b) Ak je motor teplý alebo je okolitá teplota vysoká, otvorte sýtič.

4. Uvedte spínač zapnutia/vypnutia do polohy „ON“ (Zap.).



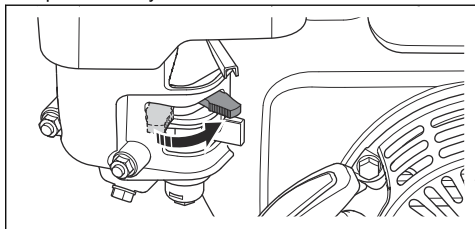
5. Pomaly potiahnite držadlo štartovacieho lanka, až kým nepocítite odpor.



6. Uvoľnite držadlo štartovacieho lanka a nechajte štartovacie lanko navíť späť.

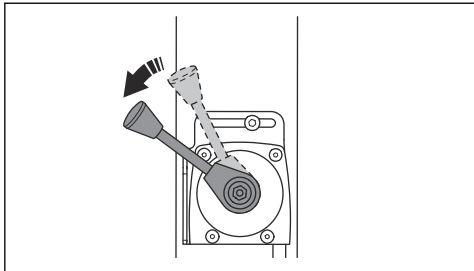
7. Potiahnite držadlo štartovacieho lanka, až kým sa motor nenašartuje.

8. Ovládanie sýtiča otvárajte postupne, až kým nie je úplne otvorený.



9. Nechajte motor 2 až 3 minúty pracovať na voľnobežných otáčkach.

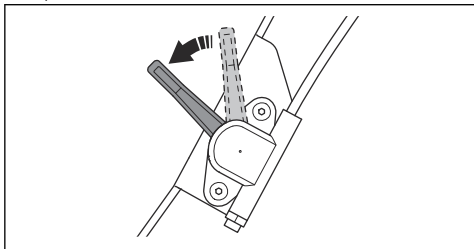
10. Nastavte ovládanie plynu na plný plyn.



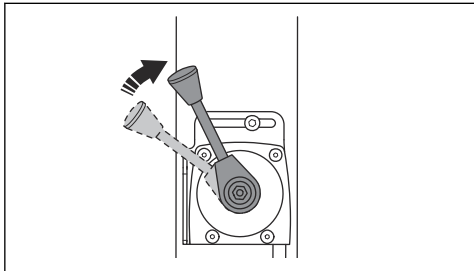
### Vypnutie výrobku (Honda)

1. Nastavte ovládanie plynu na voľnobežné otáčky.

a) LG 164:



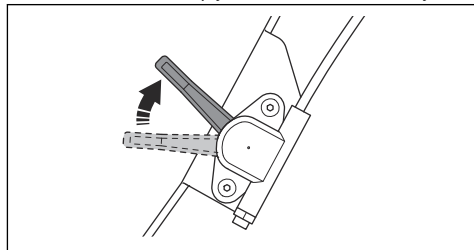
b) LG 204:



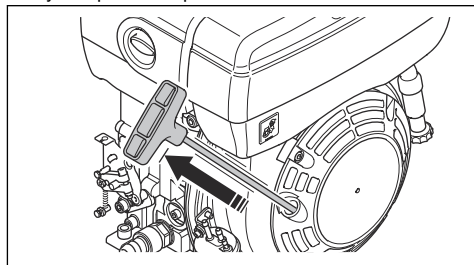
2. Nechajte motor 2 až 3 minúty pracovať na voľnobežných otáčkach.
3. Uvedte spínač zapnutia/vypnutia motora do polohy „OFF“ (Vyp.). Motor sa zastaví.
4. Prepnete palivový ventil do vypnutej polohy „OFF“ (Vyp.).

### Zapnutie výrobku (LG 164, Hatz)

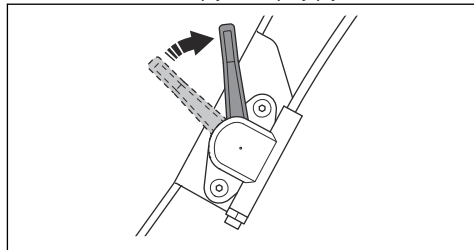
1. Nastavte ovládanie plynu na voľnobežné otáčky.



2. Pomaly potiahnite držiadlo štartovacieho lanka, až kým nepocítite odpor.

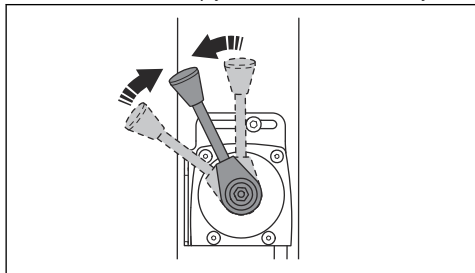


3. Uvoľnite držiadlo štartovacieho lanka a nechajte štartovacie lanko navíť späť.
4. Potiahnite držiadlo štartovacieho lanka, až kým sa motor nenašartuje.
5. Nechajte motor 2 až 3 minúty pracovať na voľnobežných otáčkach.
6. Nastavte ovládanie plynu na plný plyn.

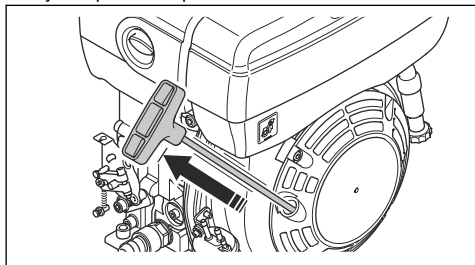


## Manuálne zapnutie výrobku (LG 204, Hatz)

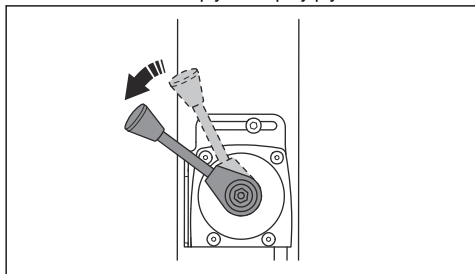
1. Nastavte ovládanie plynu na voľnobežné otáčky.



2. Pomaly potiahnite držadlo štartovacieho lanka, až kým nepocítite odpor.

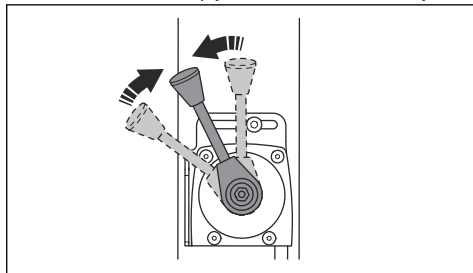


3. Uvoľníte držadlo štartovacieho lanka a nechajte štartovacie lanko navíť späť.
4. Potiahnite držadlo štartovacieho lanka, až kým sa motor nenašartuje.
5. Nechajte motor 2 až 3 minúty pracovať na voľnobežných otáčkach.
6. Nastavte ovládanie plynu na plný plyn.

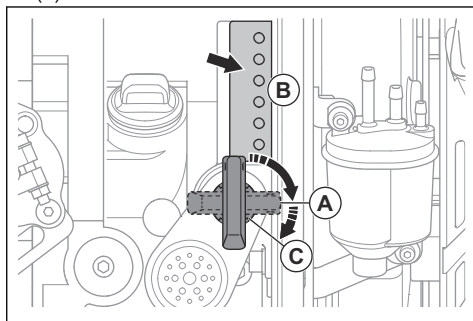


## Zapnutie výrobku, elektrické štartovanie (LG 204, Hatz)

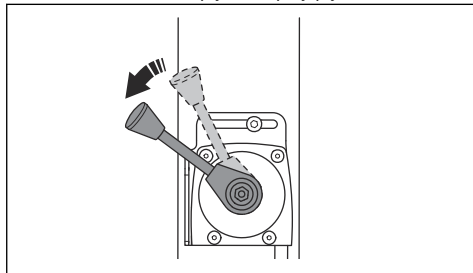
1. Nastavte ovládanie plynu na voľnobežné otáčky.



2. Otočte kľúč zapaľovania do polohy zapaľovania (A). Indikátory nabíjania batérie a tlaku oleja sa rozsvietia (B).



3. Otočte kľúč zapaľovania do polohy štartovania (C).
  - a) Keď sa motor nashartuje, kľúč zapaľovania okamžite uvoľníte. Kľúč zapaľovania sa prepne do polohy zapaľovania (A).
  - b) Ak sa motor nenašartuje do 10 sekúnd, uvoľníte kľúč zapaľovania, počkajte 5 sekúnd a skúste to znova.
4. Nechajte motor 2 až 3 minúty pracovať na voľnobežných otáčkach.
5. Nastavte ovládanie plynu na plný plyn.

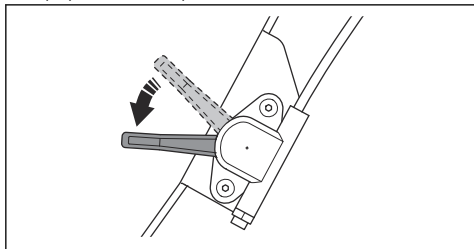


## Vypnutie výrobku (Hatz)

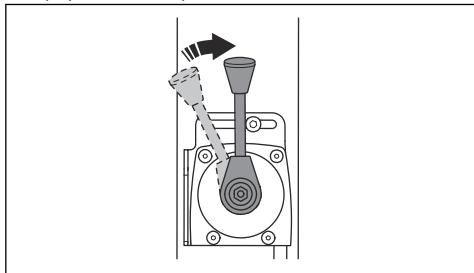
1. Zaparkujte s produktom na rovnom podklade.
2. Nastavte ovládanie plynu na voľnobežné otáčky.

3. Nechajte motor 2 až 3 minúty pracovať na voľnobežných otáčkach.
4. Nastavte ovládanie plynu do vypínacej polohy. Ak má manuálne štartovanie, motor sa zastaví.

a) (LG 164, Hatz):

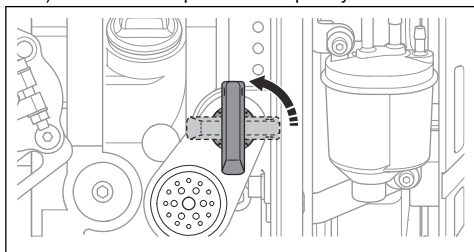


b) (LG 204, Hatz):



5. Ak má motor elektrický štart, postupujte aj podľa týchto krokov:

a) Otočte kľúč zapáľovania do polohy zastavenia.

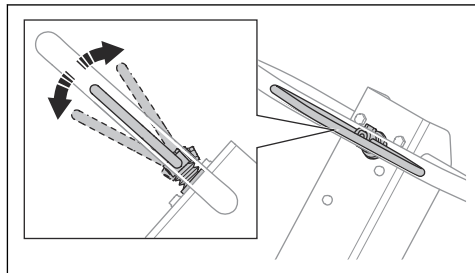


- b) Vytiahnite kľúč zapáľovania, aby ste sa vyhlí náhodnému spusteniu.

## Obsluha výrobku

Používajte výrobok vždy s ovládačom plynu nastaveným na plný plyn.

- Ak chcete výrobok obsluhovať smerom dopredu, posuňte ovládací prvok obsluhy úplne dopredu a uvoľnite ho.



- Ak chcete výrobok obsluhovať smerom dozadu, posuňte ovládací prvok obsluhy úplne dozadu a uvoľnite ho.
- Ak chcete zastaviť pohyb výrobku, posuňte malými pohybmi ovládací prvok do opačného smeru, až kým sa výrobok nezastaví.
- Ak chcete zmeniť smer, výrobok otočte pomocou rukoväte.

## Údržba

### Úvod



**VÝSTRAHA:** Pred údržbou výrobku si prečítajte kapitolu o bezpečnosti a uistite sa, že rozumiete informáciám, ktoré sú v nej uvedené.

X = Pokyny sa uvádzajú v tomto návode na obsluhu.

O = Prečítajte si pokyny v návode na obsluhu k motoru dodaný výrobcom motora.

### Plán údržby

\* = Všeobecná údržba vykonávaná operátorom. Pokyny sa neuvádzajú v tomto návode na obsluhu.

Všeobecná údržba výrobku	Pred použitím, každých 10 h	Týždenne, každých 100 h	Mesačne, každých 250 h	Ročne, každých 500 h
Skontrolujte, či neuniká palivo alebo olej.	*			
Vyčistíte výrobok.	X			
Skontrolujte, či sú matice a skrutky dotiahnuté.	*			
Skontrolujte poškodenie ovládania vpred a vzad, ovládanie plynu a ovládanie sýtiča.	*			
Uistite sa, že ovládanie pohybu vpred a vzad, ovládanie plynu a ovládanie sýtiča sa môžu plynulo pohybovať.	*			
Namažte ovládacie prvky a spoje.	*			
Skontrolujte poškodenie bezpečnostných pásov. V prípade potreby ich vymeňte.	X			
Skontrolujte, či nie sú antivibračné prvky poškodené.		X	X	X
Skontrolujte, či nie je napnutie klinového remeňa poškodené. Podľa potreby upravte alebo vymeňte klinový remeň.		X	X	X
Skontrolujte poškodenie všetkých gumových hadíc a prvkov. V prípade potreby ich vymeňte.			X	
Skontrolujte hladinu hydraulického oleja.			X	
Skontrolujte svorky akumulátora.			*	
Vymeňte olej v excentrickom prvku.				X
Vymeňte hydraulický olej.				X

Údržba motora Honda	Pred použitím, každých 10 h	Po uplynutí prvých 20 h	Týždenne, každých 100 h	Ročne, každých 300 h
Skontrolujte hladinu paliva a motorového oleja.	X			
Vyčistíte chladiace rebrá motora.	O			
Skontrolujte vzduchový filter. V prípade potreby vzduchový filter vyčistíte.	X	X		
Vyčistíte vzduchový filter.			X	
Skontrolujte vypúšťací ventil na vzduchovom filtri. Platí iba pre motory, ktoré majú cyklónový predčistič.	O			
Vymeňte motorový olej.		X	X	X
Vymeňte vzduchový filter.				X
Skontrolujte rýchlosť motora.		O	O	O
Skontrolujte a vyčistíte zapalovaciu sviečku. V prípade potreby vymeňte zapalovaciu sviečku.			O	

Údržba motora Honda	Pred použitím, každých 10 h	Po uplynutí prvých 20 h	Týždenne, každých 100 h	Ročne, každých 300 h
Vymeňte zapaľovaciu sviečku.				○
Vyčistite palivový ventil karburátora.			○	○
Vyčistite kryt na ochranu pred iskrami v tlmíči výfuku.			○	○
Upravte vôľu hlavy valcov pre nasávanie vzduchu a výfukové ventily.		○		○
Vypustite palivo a vyčistite palivovú nádrž a palivový filter.				○
Vyčistite a nastavte karburátor.				○
Vymeňte palivový filter.				○

Údržba motora Hatz	Pred použitím, každých 10 h	Po uplynutí prvých 20 h	Každých 250 h	Ročne, každých 500 h
Skontrolujte hladinu paliva a motorového oleja.	X			
Vyčistite chladiace rebrá motora.	○		○	○
Vyčistite vzduchový filter.	X	X		
Vymeňte vzduchový filter.			X	X
Skontrolujte vypúšťací ventil na vzduchovom filtri. Platí iba pre motory, ktoré majú cyklónový predčistič.	○			
Vymeňte motorový olej.		X	X	X
Skontrolujte rýchlosť motora.		○	○	○
Vyčistite kryt na ochranu pred iskrami v tlmíči výfuku.			○	○
Upravte vôľu hlavy valcov pre nasávanie vzduchu a výfukové ventily.		○	○	○
Vyčistite olejový filter.				○
Skontrolujte čerpadlo vstrekovania paliva.			○	○
Skontrolujte dýzu vstrekovania paliva.			○	○
Vypustite z palivového systému vodu.				○
Vymeňte palivový filter.				○

## Čistenie výrobku



**VAROVANIE:** Pred čistením výrobku tesne omotajte a zakryte veko palivovej nádrže plastovým vreckom. Tým zaručíte, že sa voda nedostane do nádrže cez odvetrávací otvor vo veku.

- Výrobok umyte tečúcou vodou z hadice alebo pomocou vysokotlakového čističa.



**VAROVANIE:** Nesmerujte prúd vody priamo na veko palivovej nádrže, elektrické súčiastky ani motor.

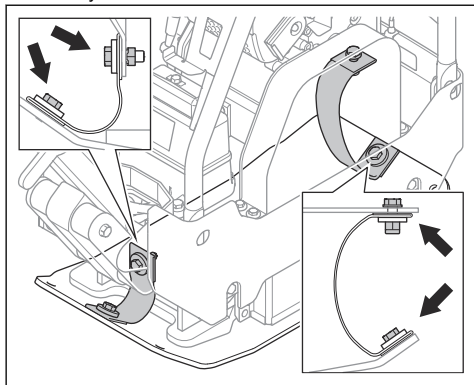
- Odstráňte z rukoväte mazivo a olej.

## Vykonanie všeobecnej kontroly

- Uistite sa, že sú dotiahnuté všetky matice aj skrutky na výrobku.

## Kontrolu bezpečnostných pásov

1. Skontrolujte bezpečnostné pásy na prednej a zadnej časti výrobku.



2. Skontrolujte skrutky a matice na bezpečnostných pásoch.
3. Vymeňte poškodené bezpečnostné pásy.
4. Vymeňte poškodené matice a skrutky.
5. Dotiahnite uvoľnené skrutky a matice.

## Kontrola hladiny motorového oleja

1. Odstráňte uzáver nádrže na olej a olejovú mierku.
2. Očistite olej z olejovej mierky.
3. Ponomnú mierku zasunúť celú späť do nádrže na olej.
4. Vytiahnite ponomnú mierku.
5. Skontrolujte hladinu oleja na olejovej mierke.
6. V prípade príliš nízkej hladiny doplňte motorový olej a opätovne skontrolujte hladinu oleja. Informácie o správnom type oleja nájdete v časti *Technické údaje na strane 25* alebo príručke k motoru.

## Výmena motorového oleja (LG 164, Honda)

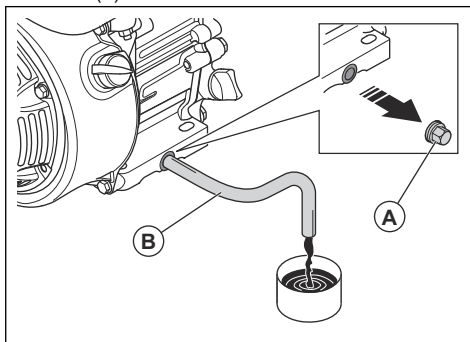
Ak je motor studený, pred vypustením motorového oleja naštartujte motor na 1 – 2 minúty. Takto sa motorový olej zahreje a ľahšie sa vypustí.



**VÝSTRAHA:** Bezprostredne po vypnutí motora je motorový olej veľmi horúci. Nechajte motor vychladnúť pred vypustením oleja. Ak sa motorový olej dostane na pokožku, očistite ho mydlom a vodou.

1. Pod vypúšťaciu skrutku motorového oleja podložte nádobu.

2. Odstráňte vypúšťací uzáver oleja (A) a pripojte hadicu (B).



3. Nakloňte výrobok a nechajte olej vytecť do nádoby.
4. Odstráňte hadicu.
5. Nainštalujte vypúšťací uzáver oleja a utiahnite ho.
6. Dolejte nový motorový olej. Informácie o správnom type oleja nájdete v časti *Technické údaje na strane 25* alebo príručke k motoru.
7. Skontrolujte hladinu motorového oleja.

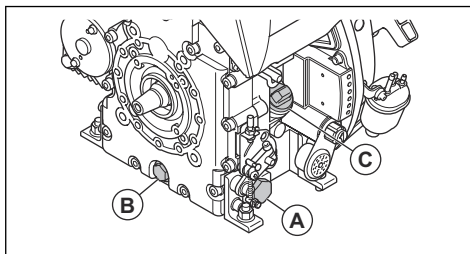
## Výmena motorového oleja (LG 164, Hatz)

Ak je motor studený, pred vypustením motorového oleja naštartujte motor na 1 – 2 minúty. Takto sa motorový olej zahreje a ľahšie sa vypustí.



**VÝSTRAHA:** Bezprostredne po vypnutí motora je motorový olej veľmi horúci. Nechajte motor vychladnúť pred vypustením oleja. Ak sa motorový olej dostane na pokožku, očistite ho mydlom a vodou.

1. Pod vypúšťací uzáver oleja (A) alebo (B) podložte nádobu.



2. Odstráňte vypúšťací uzáver oleja (A) alebo (B) a pripojte hadicu.
3. Nakloňte výrobok a nechajte olej vytecť do nádoby.
4. Odstráňte hadicu.
5. Nainštalujte vypúšťací uzáver oleja a utiahnite ho.

6. Vyberte odmerku (C) a doplňte nový motorový olej. Informácie o správnom type oleja sú uvedené v návode na obsluhu motora.
7. Skontrolujte hladinu motorového oleja.

## Vzduchový filter



**VÝSTRAHA:** Pri čistení alebo výmene vzduchového filtra používajte schválenú ochranu dýchacích ciest. Použitie vzduchové filtre zlikvidujte náležitým spôsobom. Prach vo vzduchovom filtri ohrozuje vaše zdravie.



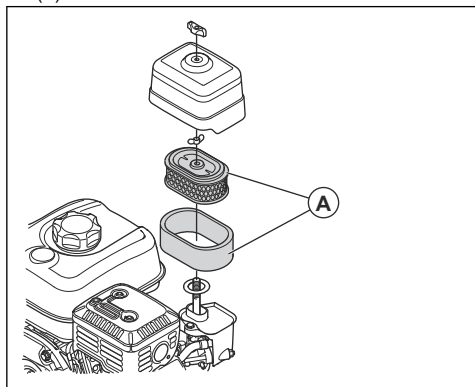
**VAROVANIE:** Poškodený vzduchový filter sa musí vždy vymeniť, inak sa do motora nasaje prach, ktorý spôsobí poškodenie motora.

## Vyčistenie alebo výmena vzduchového filtra (LG 164, Honda)



**VÝSTRAHA:** Vzduchový filter nečistite stlačeným vzduchom. Dôjde pritom k poškodeniu vzduchového filtra a zvýši sa riziko vdýchnutia nebezpečného prachu.

1. Otočte gombík na kryte vzduchového filtra a odstráňte kryt vzduchového filtra.
2. Vyberte papierový prvok filtra a penový prvok filtra (A).



3. Pomocou kefy vyčistite telo vzduchového filtra.
4. Skontrolujte, či nie sú prvky vzduchového filtra poškodené.
5. Poklepte papierovým prvkom filtra o tvrdý povrch alebo z neho odstráňte nečistoty pomocou vysávača.



**VAROVANIE:** Hubicou vysávača sa nesmiete dotknúť povrchu papierového filtračného prvku vzduchového filtra. Udržiavajte od neho malú vzdialenosť. Citlivý povrch papierového filtračného

prvku sa pri kontakte s predmetmi poškodí.

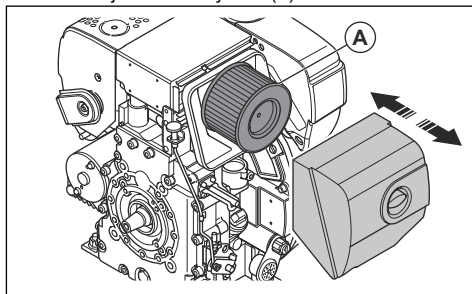
6. Vyčistite penový prvok filtra roztokom mydla a vody.
7. Opláchnite penový prvok filtra čistou vodou.
8. Stlačením penového prvku filtra odstráňte vodu a nechajte penový prvok filtra úplne vyschnúť.
9. Namažte penový prvok filtra motorovým olejom.
10. Neželaný olej odstráňte pritlačením čistej handričky na penový prvok filtra.
11. Namontujte nový vzduchový filter postupom v opačnom poradí.

## Vyčistenie alebo výmena vzduchového filtra (LG 164, Hatz)



**VÝSTRAHA:** Vzduchový filter nečistite stlačeným vzduchom. Dôjde pritom k poškodeniu vzduchového filtra a zvýši sa riziko vdýchnutia nebezpečného prachu.

1. Otočte gombík na kryte vzduchového filtra a odstráňte kryt vzduchového filtra.
2. Demontujte vzduchový filter (A).



3. Pomocou kefy vyčistite telo vzduchového filtra.
4. Skontrolujte, či nie je vzduchový filter poškodený.
5. Poklepte vzduchovým filtrom o tvrdý povrch alebo z neho odstráňte nečistoty pomocou vysávača.



**VAROVANIE:** Hubicou vysávača sa nesmiete dotknúť povrchu papierového filtračného prvku vzduchového filtra. Udržiavajte od neho malú vzdialenosť. Citlivý povrch papierového filtračného prvku sa pri kontakte s predmetmi poškodí.

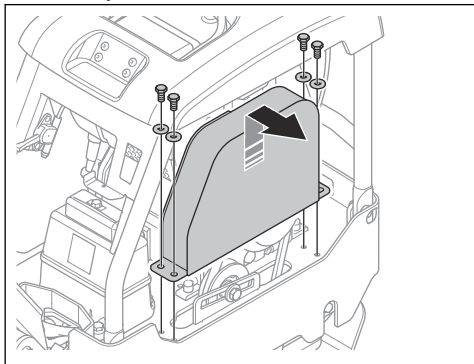
6. Namontujte nový vzduchový filter postupom v opačnom poradí.

## Kontrola klinového remeňa

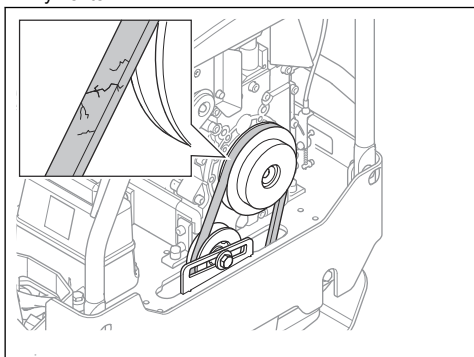


**VÝSTRAHA:** Výrobok nepoužívajte, ak nie je nainštalovaný kryt klinového remeňa.

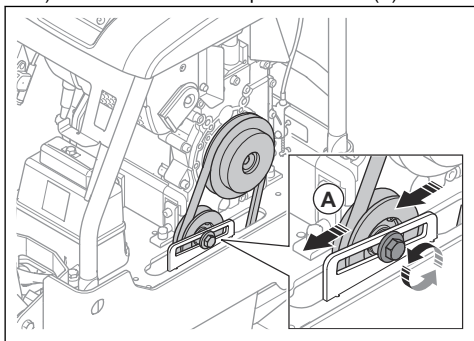
1. Zastavte motor.
2. Zložte kryt klinového remeňa.



3. Skontrolujte, nie je klinový remeň poškodený alebo opotrebovaný. V prípade potreby klinový remeň vymeňte.



4. Skontrolujte napnutie klinového remeňa.
5. Ak klinový remeň nie je dostatočne napnutý, postupujte takto:
  - a) Uvoľnite skrutku na napínači remeňa (A).

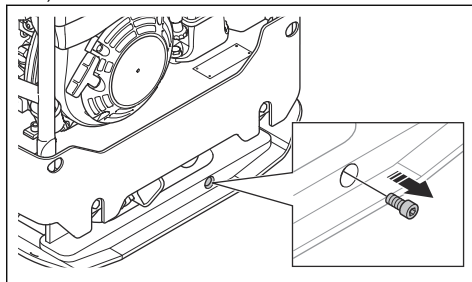


- b) Zatlačte napínač remeňa dozadu.
  - c) Uťahnite skrutku na napínači remeňa.
6. Nasadte kryt klinového remeňa.

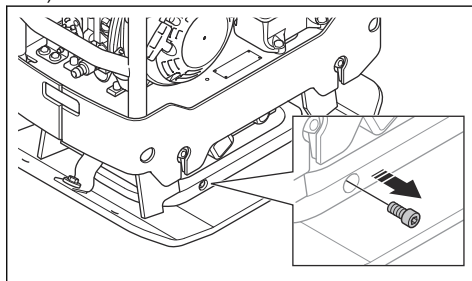
## Výmena oleja v excentrickom prvku

1. Odstráňte vypúšťací uzáver oleja za excentrický prvok a pripojte hadicu.

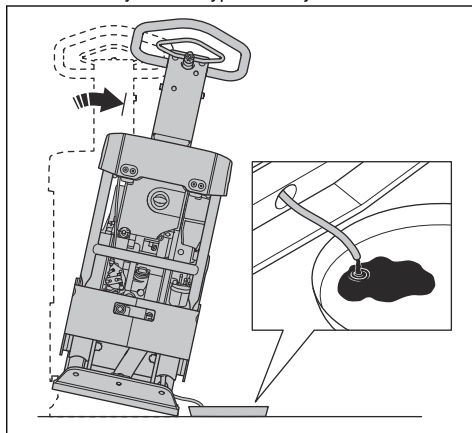
a) LG 164:



b) LG 204:



2. Nakloňte výrobok a vypustíte olej.



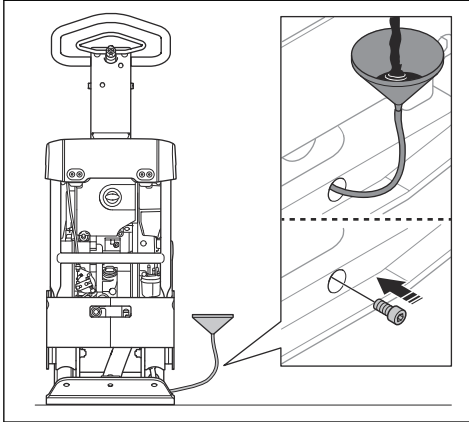
**Poznámka:** Na vypustenie oleja do excentrického prvku môžete použiť aj ručné vypúšťacie čerpadlo oleja.

3. Vyčistite povrchy okolo otvoru pre vypúšťací uzáver oleja, závit otvoru a vypúšťací uzáver oleja. Použite suchú handričku a v prípade potreby aj príslušné rozpúšťadlo.



**VAROVANIE:** Na čistenie vypúšťacieho uzáveru oleja a jeho okolia nepoužívajte vodu.

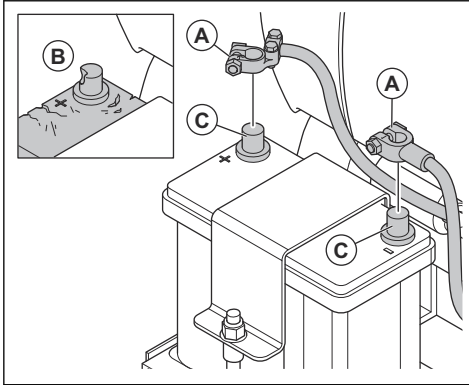
4. Naplňte excentrický prvok olejom správneho typu. Pozrite si časť *Technické údaje* na strane 25.



5. Nainštalujte vypúšťací uzáver oleja.

## Kontrola akumulátora

1. Odpojte káble batérie (A).



2. Skontrolujte, či nie je poškodený akumulátor (B). Ak je batéria poškodená, vymeňte ho.
3. Vyčistite póly batérie (C).
4. Pripojte káble batérie.

## Nabíjanie batérie

- Ak sa batéria nepoužíva dlhší čas, pred použitím ju úplne nabite.

- Používajte nabíjačku batérií, ktorá automaticky upravuje napätie. Odporúčame dvojestupňovú nabíjačku s konštantným napätím, ktorá sa po úplnom nabití batérie automaticky zníži na malé množstvo. Informácie o správnej nabíjačke batérií získate od svojho predajcu Husqvarna.
- Ak je výrobok počas zimného obdobia uskladnený, nabíjajte ho 1- až 2-krát.

## Hydraulický systém

### Kontrola hydraulických hadíc

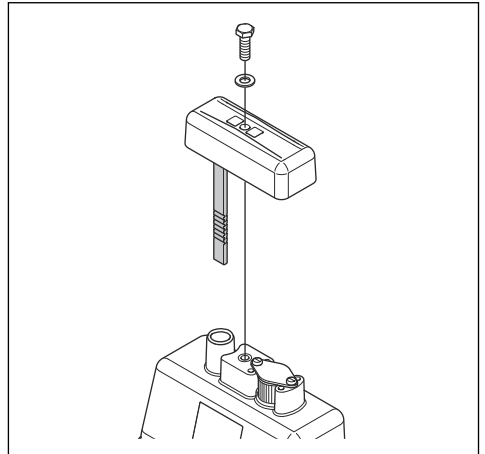
- Hydraulické hadice pravidelne kontrolujte. Vymeňte opotrebované alebo poškodené hydraulické hadice.



**VÝSTRAHA:** Hydraulický olej je nebezpečný. Guma v hydraulických hadiciach sa časom opotrebuje. Opatrované alebo poškodené hydraulické hadice sa môžu porušiť a hydraulický olej môže spôsobiť poranenie. Ak neviete zistiť, či sú hydraulické hadice opotrebované, hydraulické hadice vždy vymeňte.

### Kontrola hladiny hydraulického oleja

1. Vyberte ponornú mierku z nádrže hydraulického oleja.



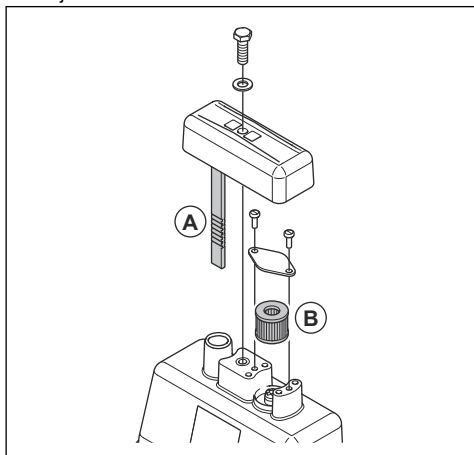
2. Skontrolujte hladinu hydraulického oleja na ponornej mierke.
3. Ak je hladina hydraulického oleja príliš nízka, nechajte hydraulické zariadenie skontrolovať na tesnosť v autorizovanom servisnom stredisku.

### Výmena hydraulického oleja



**VÝSTRAHA:** Hrozí nebezpečenstvo vzniku popálenín. Hydraulický olej sa počas prevádzky výrobku zahrieva. Pred výmenou hydraulického oleja nechajte produkt vychladnúť.

1. Vyberte ponornú mierku (A) z nádrže hydraulického oleja.



2. Na vypustenie hydraulického oleja z nádrže hydraulického oleja použite čerpadlo na vypúšťanie oleja.
3. Vyčistíte otvor nádrže hydraulického oleja.
4. Vymeňte odvzdušňovací filter (B).
5. Doplňte správny typ hydraulického oleja. Pozrite si časť *Technické údaje na strane 25*.
6. Vložte ponornú mierku do nádrže hydraulického oleja.

## Preprava, skladovanie a likvidácia

### Preprava



**VÝSTRAHA:** Počas prepravy buďte opatrní. Výrobok je ťažký a ak počas prepravy spadne alebo sa pohne, môže spôsobiť poranenie alebo poškodenie.

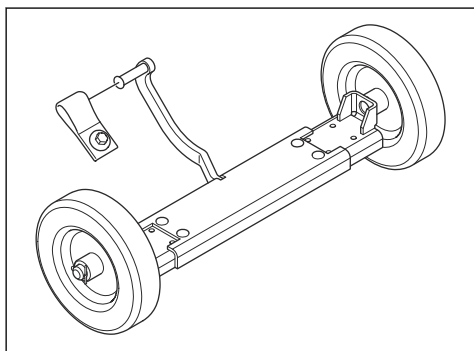
Na krátke vzdialenosti je možné výrobok presúvať pomocou prepravných koliesok. Pri dlhších vzdialenostiach výrobok počas prepravy nadvihnite alebo ho položte na vozidlo.



**VAROVANIE:** Výrobok nikdy net'ahajte za vozidlom.

### Prehľad vozíka

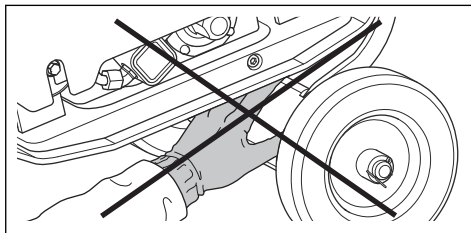
Vozík je voliteľné príslušenstvo.



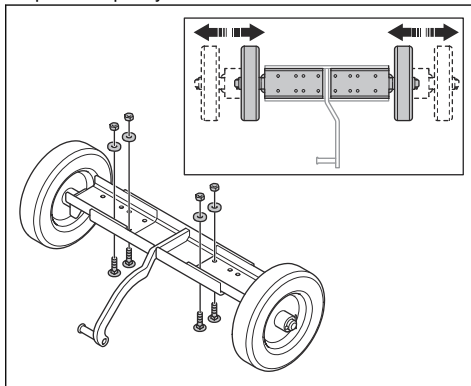
### Inštalácia vozíka na výrobok



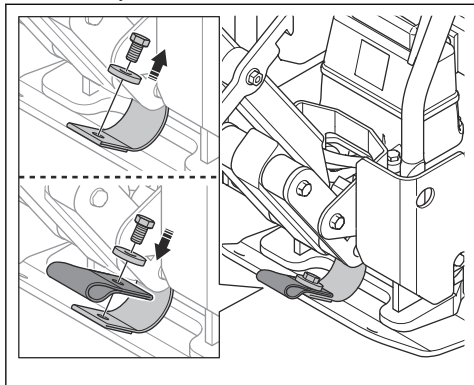
**VÝSTRAHA:** Nedávajte ruku medzi vozík a spodnú dosku. Hrozí nebezpečenstvo poranenia pomliaždením.



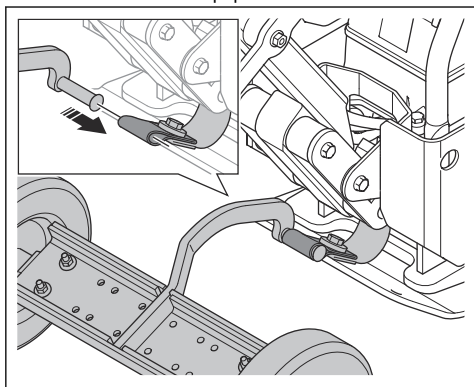
1. Nastavte šírku vozíka na šírku, ktorá sa bude používať pre výrobok.



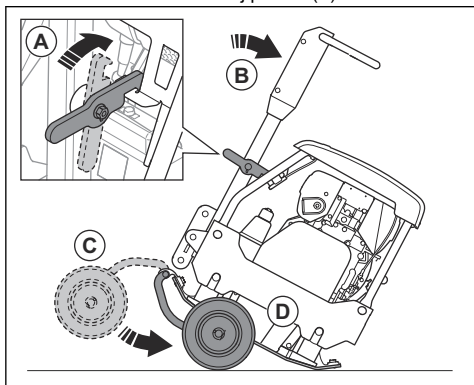
- a) Demontujte skrutky, matice a podložky.
  - b) Nastavte kolesá.
  - c) Namontujte skrutky, matice a podložky a utiahnite skrutky.
2. Pomocou skrutky a podložky pripevnite popruh vozíka k výrobku.



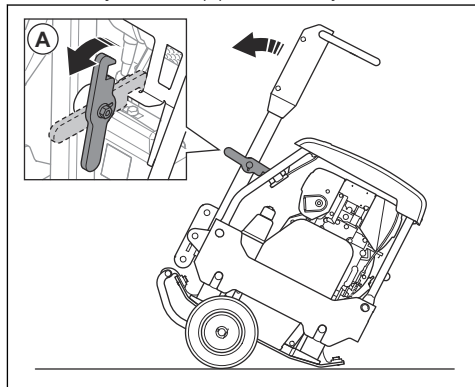
3. Vložte hák vozíka do popruhu vozíka.



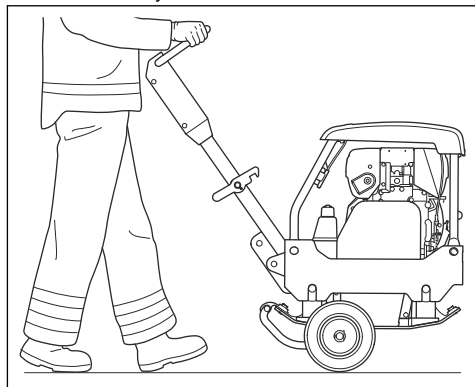
4. Zaisťte rúkoväť vo zvislej polohe (A).



5. Nadvihnite výrobok dopredu (B).
6. Zložte vozík (C) pod spodnú dosku (D).
7. Odblokujte rúkoväť (A) a nakloňte výrobok dozadu.



8. Premiestnite výrobok na kolieskach.



### Zdvíhanie výrobku



**VÝSTRAHA:** Uistite sa, že zdvíhacie vybavenie má správne technické parametre na bezpečné zdvihnutie výrobku. Hmotnosť výrobku je uvedená na jeho typovom štítku.

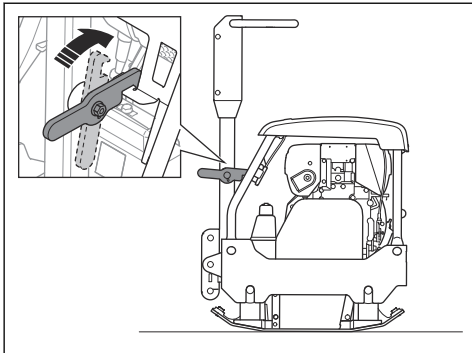


**VÝSTRAHA:** Nedvíhajte poškodený výrobok. Uistite sa, že závesné oko, antivibračné prvky a bezpečnostné popruhy sú správne nainštalované a že nie sú poškodené.

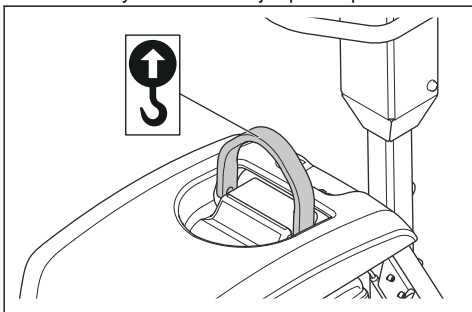


**VÝSTRAHA:** Neprechádzajte popod ani sa nezdržiavajte pod ani v blízkosti zdvihnutého výrobku.

1. Zaisťte rukoväť do vzpriamenej polohy.



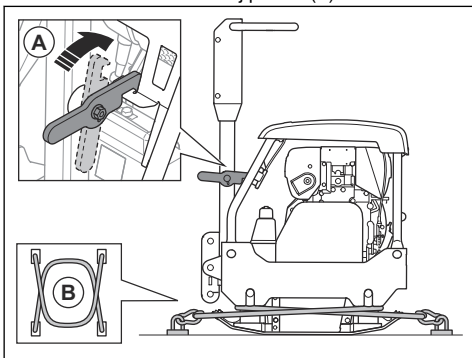
2. Zdvíhacie zariadenie pripievňte k závesnému oku. Štítok na výrobku znázorňuje správnu polohu.



**VÝSTRAHA:** Nepoužívajte kovové háky, reťaze ani iné zdvíhacie vybavenie s drsnými hranami, ktoré môžu spôsobiť poškodenie oka na zdvíhanie.

## Zaistenie výrobku na prepravnom vozidle pomocou uväzovacích popruhov

1. Zaisťte rukoväť vo zvislej polohe (A).



2. Umiestnite 2 popruhy (B) okolo spodnej dosky.

- Nasaďte 1 popruh okolo prednej časti spodnej platne a pripievňte popruh k vozidlu.
- Nasaďte 1 popruh okolo zadnej časti spodnej platne a pripievňte popruh k vozidlu.

## Skladovanie

- Pred dlhodobým uskladnením výrobku odstráňte z palivovej nádrže všetko palivo. Palivo zlikvidujte v príslušnom zariadení na likvidáciu.
- Pred uskladnením akumulátor úplne nabite. Prázdna batéria zamrzne pri približne  $-7^{\circ}\text{C}$ . Plne nabitá batéria zamrzne pri teplote približne  $-67^{\circ}\text{C}$ .
- Pred uskladnením výrobok vyčistite. Z gumených dielov odstráňte olej a prach.
- Pred uskladnením vyčistite vzduchový filter.
- Opatrne potiahnite držadlo štartovacieho lanka, až kým neucítite mierny odpor.
- Výrobok zakryte ochrannou plachtou.
- Výrobok skladujte na suchom mieste, ktoré je chránené pred mrazom.
- Výrobok skladujte v uzamknutom priestore mimo dosahu detí a neoprávnených osôb.

## Likvidácia

- Chemikálie môžu byť nebezpečné a nesmú sa vylievat' na zem. Použitie chemikálie vždy zlikvidujte v servisnom stredisku alebo v zariadení na likvidáciu odpadov.
- Keď je produkt opotrebovaný, pošlite ho predajcovi alebo do miestneho recyklačného zariadenia.
- Olej, olejové filtre, palivo a batérie môžu mať negatívny vplyv na životné prostredie. Dodržiavajte miestne požiadavky v oblasti recyklácie a platné predpisy.
- Akumulátor nelikvidujte ako komunálny odpad.
- Akumulátor pošlite servisnému zástupcovi spoločnosti Husqvarna alebo ho zlikvidujte v zariadení na likvidáciu starých akumulátorov.

## Technické údaje

### Technické údaje (LG 164)

LG 164	Honda, manuálne naštartovanie	Hatz, manuálne naštartovanie
Čistá hmotnosť, kg/lb	350 mm: 147/324 450 mm: 156/344	350 mm: 165/364 450 mm: 168/370 600 mm: 184/406
Prevádzková hmotnosť (EN500, vrát. oleja, ½ paliva), kg/lib	350 mm: 148/326 450 mm: 157/346	350 mm: 166/366 450 mm: 169,5/373,7 600 mm: 185/407,9
Značka/typ motora	Honda, GX160	Hatz, 1B20
Výkon motora, kW/hp pri ot./min <sup>1</sup>	3,6/4,8 pri 3600	3,1/4,3 pri 3200
Vibračná frekvencia, Hz/ot./min	80/4800	80/4800
Amplitúda, mm/pal.	1,4/0,054	1,4/0,054
Odstredivá sila, kN/lbf	28/6,3	28/6,3
Prevádzková rýchlosť, m/min / st./min	22/72	22/72
Maximálny náklon, stupne/%	20/36	25/47
Objem palivovej nádrže, l/qts	3,1/3,3	3,6/3,8
Kapacita motorového oleja*, l/qts	0,6/0,63	0,9/0,95
Hydraulická kvapalina, l/qts	1/1,1	1/1,1
Excentrický prvok, l/qts	0,4/0,42	0,4/0,42
Spotreba paliva, l/h alebo kvarty/h	0,95 alebo 0,25	0,87 alebo 0,19
Motorový olej*	SAE 10W-30, trieda API SJ	SAE 10W-30, trieda API SJ
Excentrický prvok oleja	SAE 10W-30, trieda API SJ	SAE 10W-30, trieda API SJ
Hydraulický olej	Shell Tellus S3 V 32	Shell Tellus S3 V 32
Biologický hydraulický olej (voliteľné)	Shell Naturelle HF-E 32	Shell Naturelle HF-E 32
Palivo*	Bezolovnatý benzín, max. obsah 10 % etanolu.	lba motorová nafta s minimálnym obsahom síry

\* = Ak by ste potrebovali ďalšie informácie a mali otázky o tomto konkrétnom motore, pozrite si návod k motoru alebo webovú stránku výrobcu motora.

<sup>1</sup> Podľa údajov výrobcu motora. Vyznačený výkon motora je priemerný čistý výkon (pri uvedených ot./min) typického sériového motora pre model motora meraný podľa normy SAE J1349/ISO 1585. Sériovo vyrábané motory sa môžu od tejto hodnoty odlišovať. Skutočný výkon motora nainštalovaného na koncovom produkte závisí od prevádzkovej rýchlosti, podmienok okolitého prostredia a iných hodnôt.

<b>Emisie hluku a vibrácií, LG 164</b>	<b>Honda</b>	<b>Hatz</b>
Nameraná úroveň hlučnosti, dB(A)	102	104
Zaručená $L_{WA}$ úroveň hlučnosti dB (A) <sup>2</sup>	108	108
Hladina akustického tlaku pri uchu obslužného personálu, $L_p$ , dB (A) <sup>3</sup>	350 mm: 81,9 450 mm: 82,4	350 mm: 84,1 450 mm: 84 600 mm: 93
Úroveň vibrácií, $a_{hv}$ , $m/s^2$ <sup>4</sup>	2,3	3,5

## Technické údaje (LG 204)

<b>LG 204</b>	<b>Honda, manuálne naštartovanie</b>	<b>Hatz, manuálne naštartovanie</b>	<b>Hatz, elektrický štart</b>
Čistá hmotnosť, kg/lb	209,4/461,6	225,7/497,6	500 mm: 241,8/553,1 600 mm: 249/549
Prevádzková hmotnosť (EN500, vrát. oleja, ½ paliva), kg/lib	210,8/464,7	227,7/502,0	500 mm: 243,8/537,5 600 mm: 251/553,4
Značka/typ motora	Honda, GX 200	Hatz, 1B20	Hatz, 1B20
Výkon motora, kW/hp pri ot./min <sup>5</sup>	4,1/5,5 pri 3600	3,1/4,2 pri 3100	3,1/4,2 pri 3100
Vibračná frekvencia, Hz/ot./min	65/3900	65/3900	65/3900
Amplitúda, mm/pal.	1,9/0,07	1,9/0,07	500 mm: 1,9/0,07 600 mm: 1,7/0,06
Odstredivá sila, kN/lbf	36/8093	36/8093	36/8093
Prevádzková rýchlosť, m/min alebo st./min	23 alebo 75,5	22 alebo 72,2	22 alebo 72,2
Maximálny náklon, stupne/%	20/36	25/47	25/47
Napätie batérie, V	–	–	12
Kapacita batérie, Ah	–	–	41

<sup>2</sup> Emisie hluku v prostredí merané ako akustický tlak ( $L_{WA}$ ) podľa normy EN ISO 3744 v súlade so smernicou EÚ 2000/14/ES. Rozdiel medzi zaručeným a nameraným akustickým výkonom spočíva v tom, že zaručený akustický výkon zahŕňa aj rozptyl výsledkov merania a rozdiely medzi jednotlivými strojmi rovnakého modelu v súlade so smernicou 2000/14/ES.

<sup>3</sup> Hladina akustického tlaku  $L_p$  v súlade s normou EN ISO 11201, EN 500-4. Odchýlka  $K_{PA}$  4,0 dB (A).

<sup>4</sup> Úroveň vibrácií podľa normy EN 500-4. Uvádzané údaje pre ekvivalentný stupeň vibrácií majú typický štatistický rozptyl (štandardnú odchýlku) 1,5  $m/s^2$ .

<sup>5</sup> Podľa údajov výrobcu motora. Vyznačený výkon motora je priemerný čistý výkon (pri uvedených ot./min) typického sériového motora pre model motora meraný podľa normy SAE J1349/ISO 1585. Sériovo vyrábané motory sa môžu od tejto hodnoty odlišovať. Skutočný výkon motora nainštalovaného na koncovom produkte závisí od prevádzkovej rýchlosti, podmienok okolitého prostredia a iných hodnôt.

LG 204	Honda, manuálne naštartovanie	Hatz, manuálne naštartovanie	Hatz, elektrický štart
Objem palivovej nádrže, l/qts	3,1/3,3	3,6/3,8	3,6/3,8
Excentrický prvok, l/qts	0,5/0,53	0,5/0,53	0,5/0,53
Motorový olej*	SAE 10W-30, trieda API SJ	SAE 10W-30, trieda API SJ	SAE 10W-30, trieda API SJ
Excentrický prvok oleja	SAE 10W-30, trieda API SJ	SAE 10W-30, trieda API SJ	SAE 10W-30, trieda API SJ
Hydraulický olej	Shell Tellus S3 V 32	Shell Tellus S3 V 32	Shell Tellus S3 V 32
Biologický hydraulický olej (voliteľné)	Shell Naturelle HF-E 32	Shell Naturelle HF-E 32	Shell Naturelle HF-E 32
Palivo*	Bezolovnatý benzín, max. obsah 10 % etanolu.	Iba motorová nafta s minimálnym obsahom síry	Iba motorová nafta s minimálnym obsahom síry

\* = Ak by ste potrebovali ďalšie informácie a mali otázky o tomto konkrétnom motore, pozrite si návod k motoru alebo webovú stránku výrobcu motora.

Emisie hluku a vibrácií, LG 204	Honda	Hatz	Hatz, elektrický štart
Nameraná úroveň hlučnosti, dB(A)	104	105	105
Zaručená $L_{WA}$ úroveň hlučnosti dB (A) <sup>6</sup>	106	108	108
Hladina akustického tlaku pri uchu obslužného personálu, $L_p$ , dB (A) <sup>7</sup>	84	90	500 mm: 85,1 600 mm: 93
Úroveň vibrácií, $a_{hv}$ , m/s <sup>2</sup> <sup>8</sup>	3,5	3,4	500 mm: 3,4 600 mm: 2,8

## Vyhlasenie o úrovni hluku a vibrácií

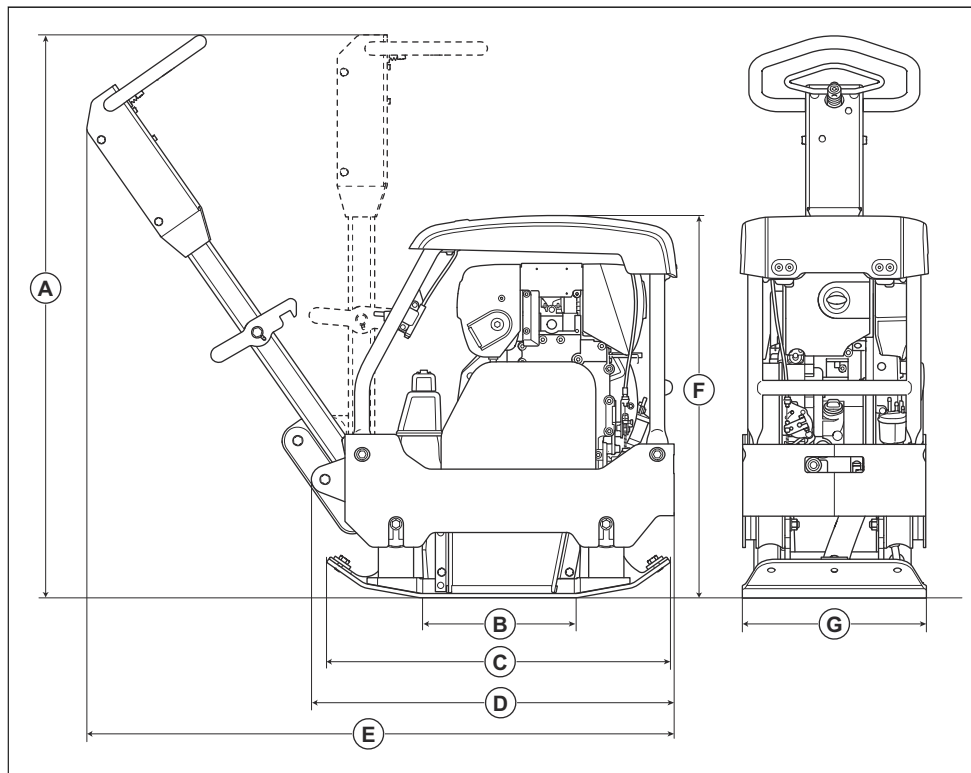
Tieto deklarované hodnoty boli získané laboratórnymi typovými skúškami v súlade s uvedenou smernicou alebo normami a sú vhodné na porovnanie s deklarovanými hodnotami iných výrobkov testovaných v súlade s tou istou smernicou alebo normami. Tieto deklarované hodnoty nie sú vhodné na použitie pri hodnotení rizík a hodnoty namerané na jednotlivých pracoviskách môžu byť vyššie. Skutočné hodnoty expozície a riziko poškodenia u jednotlivých používateľov sú jedinečné a závisia od spôsobu, akým používateľ pracuje, v akom materiáli sa výrobok používa, ako aj od času vystavenia a fyzického stavu používateľa a stavu samotného výrobku.

<sup>6</sup> Emisie hluku v prostredí merané ako akustický tlak ( $L_{WA}$ ) podľa normy EN ISO 3744 v súlade so smernicou EÚ 2000/14/ES. Rozdiel medzi zaručeným a nameraným akustickým výkonom spočíva v tom, že zaručený akustický výkon zahŕňa aj rozptyl výsledkov merania a rozdiely medzi jednotlivými strojmi rovnakého modelu v súlade so smernicou 2000/14/ES.

<sup>7</sup> Hladina akustického tlaku  $L_p$  v súlade s normou EN ISO 11201, EN 500-4. Odchýlka  $K_{PA}$  4,0 dB (A).

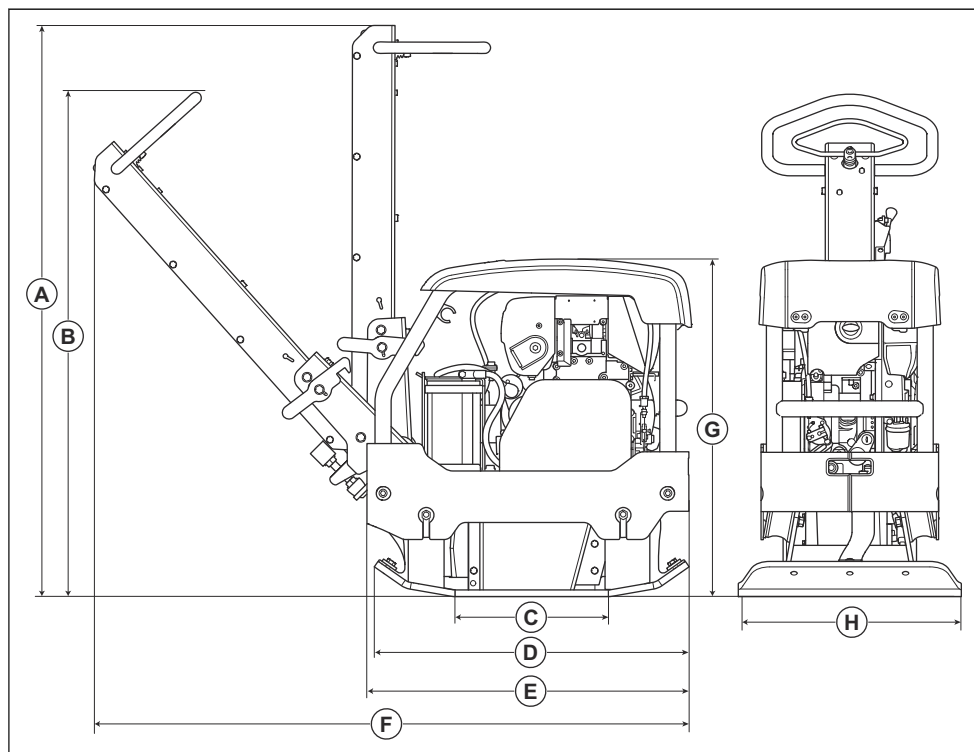
<sup>8</sup> Úroveň vibrácií podľa normy EN 500-4. Uvádzané údaje pre ekvivalentný stupeň vibrácií majú typický štatistický rozptyl (štandardnú odchýlku) 1,5 m/s<sup>2</sup>.

## Rozmery výrobku (LG 164)



<b>A</b>	Výška rukoväti, mm/palce	1069/42	<b>E</b>	Dĺžka vrátane rukoväti, mm/palce	1110/44
<b>B</b>	Stýčná plocha spodnej dosky, m <sup>2</sup> /štv. stóp.	0,103/1,11 / 0,132/1,42	<b>F</b>	Výška, mm/palce	727/28,6
<b>C</b>	Dĺžka spodnej dosky, mm/palce	654/25,7	<b>G</b>	Šírka, mm/palce	350/13,8 alebo 450/17,7 alebo 600/23,6
<b>D</b>	Dĺžka so sklopenou rukoväťou, mm/palce	748/29,4			

## Rozmery výrobku (LG 204)



<b>A</b>	Výška rukoväte, transportná poloha, mm/palce	1269/50,0	<b>E</b>	Dĺžka so sklopenou rukoväťou, mm/palce	720/28,3
<b>B</b>	Výška rukoväte, pracovná poloha, mm/palce	1126/44,3	<b>F</b>	Dĺžka vrátane rukoväti, mm/palce	1328/52,3
<b>C</b>	Stýčná plocha spodnej dosky, m <sup>2</sup> /štv. stóp.	0,1735/1,8675	<b>G</b>	Výška, mm/palce	754/29,7
<b>D</b>	Dĺžka spodnej dosky, mm/palce	703/27,7	<b>H</b>	Šírka, mm/palce	500/19,7 alebo 600/23,6

# ES vyhlásenie o zhode

## ES vyhlásenie o zhode

My, spoločnosť **Husqvarna AB**, SE-561 82 Huskvarna, Švédsko, tel.: +46-36-146500, vyhlasujeme s plnou zodpovednosťou, že výrobok:

<b>Popis</b>	<b>Reverzibilná doska na zhutňovanie</b>
<b>Značka</b>	Husqvarna
<b>Typ/model</b>	LG 164, LG 204
<b>Identifikácia</b>	Výrobné čísla od roku 2019 a novšie

plne spĺňa nasledujúce smernice a nariadenia EÚ:

<b>Smernice/Nariadenia</b>	<b>Popis</b>
2014/30/EÚ	„o elektromagnetickej kompatibilite“
2006/42/ES	„o strojových zariadeniach“
2000/14/ES	„o hluku vo voľnom priestranstve“

a že sa pri ňom uplatňujú nasledujúce harmonizované normy a technické špecifikácie:

EN 500-1+A1:2009

EN 500-4:2011

Notifikovaný orgán: 0038, Lloyd's Register Verification Limited, 71 Fenchurch Street, London, EC3M 4BS, UK, má overenú zhodu so smernicou Rady 2000/14/ES, Príloha VIII, Úplné zabezpečenie kvality.

Informácie týkajúce sa emisií hluku nájdete v kapitole *Technické údaje na strane 25*.

Partille, 2020-01-28



Martin Huber

Riaditeľ výskumu a vývoja, Betónové povrchy a podlahy

Husqvarna AB, divízia stavebníctva (Construction Division)

Zodpovedný za technickú dokumentáciu





[www.husqvarnacp.com](http://www.husqvarnacp.com)

Pôvodné pokyny

1140387-68



2020-03-05