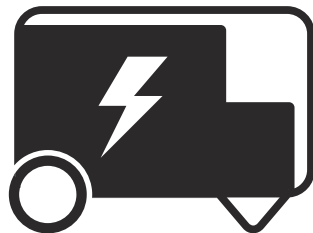




 **Husqvarna**[®]



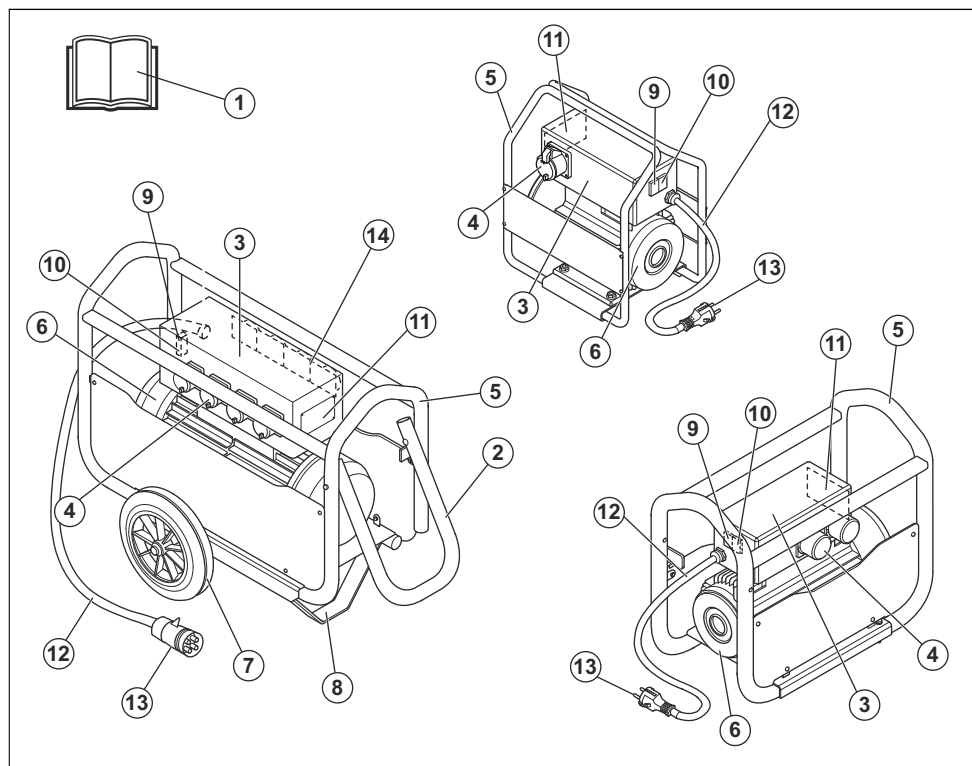
CF 11M, CF 25M, CF 25T, CF 67T,
CF 67TCI4P

Obsah

Úvod.....	2	Riešenie problémov.....	7
Bezpečnosť.....	3	Skladovanie a likvidácia.....	8
Prevádzka.....	6	Technické údaje.....	9
Údržba.....	6	ES vyhlásenie o zhode.....	12

Úvod

Prehľad výrobku



1. Návod na obsluhu
2. Rukoväť
3. Rozvodová skriňa
4. Napájacia zásuvka
5. Ochranný rám
6. Generátor
7. Koleso
8. Technická podpora
9. Tlačidlo zapnutia, zelené

10. Tlačidlo vypnutia, červené
11. Výkonový štítok
12. Napájaci kábel
13. Napájacia zástrčka
14. Prerušovače elektrického okruhu ochrany motora (MPCB). Iba model CF67TCI4P.

Popis výrobku

Tento výrobok je menič frekvencie, ktorý sa používa ako zdroj napájania pre elektrické vibrátory do betónu AX a

Vibrastar. Výrobok sa používa na pripojenie k elektrickej zásuvke. Výrobok pracuje ako transformátor, ktorý zaisťuje bezpečnosť prevádzky vibrátorov do betónu.

Zelené a červené tlačidlá na výrobku majú ochranu pred preťažením. Ak je zaťaženie príliš vysoké, výrobok sa automaticky zastaví.

Model CF 67T je vybavený ochranou pred tepelným vinutím, aby sa zabránilo preťaženiu elektrického motora.

Napájacie zásuvky na modeli CF67TCI4P je možné nastaviť v rozsahu 10 – 18 A.

Plánované použitie

Výrobok je určený iba na profesionálne využitie. Tento výrobok spolu s ponornými vibrátormi do betónu AX a Vibrastar sa používa na vibrovanie betónu. Výrobok nepoužívajte na iné účely.

Symbole na výrobku



UPOZORNENIE: Tento výrobok môže byť nebezpečný a spôsobiť vážne poranenie alebo smrtenie obsluhujúceho pracovníka alebo iných osôb. Zachovávajúajte opatrnosť a používajte výrobok správnym spôsobom.



Pred používaním výrobku si prečítajte návod na obsluhu a uistite sa, že porozumiete uvedeným pokynom



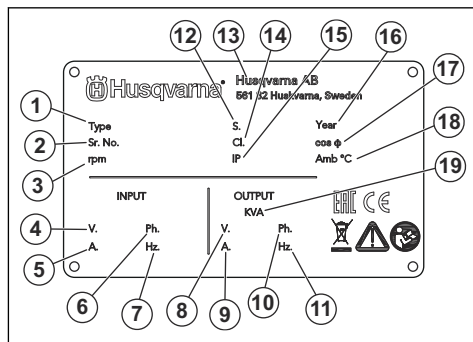
Výrobok alebo jeho obal nepredstavuje komunálny odpad. Recyklujte ho v schválenom zariadení na likvidáciu elektrických a elektronických zariadení.



Tento produkt je v súlade s príslušnými smernicami ES.

Poznámka: Ostatné symboly/štítky na produkte obsahujú údaje v súlade so zvláštnymi požiadavkami certifikácie pre určité trhy.

Výkonový štítek



1. Typ výrobku
2. Výrobné číslo
3. Rýchlosť, ot./min
4. Vstupné napätie, V
5. Vstupný prúd, A
6. Vstupná fáza
7. Vstupná frekvencia, Hz
8. Výstupné napätie, V
9. Výstupný prúd, A
10. Výstupná fáza
11. Výstupná frekvencia, Hz
12. Pracovný cyklus
13. Výrobca
14. Trieda izolácie
15. Klasifikácia IP
16. Rok výroby
17. Účinník
18. Maximálna okolitá teplota
19. Kilovolt-ampér, KVA

Zodpovednosť za výrobok

V súlade s právnymi predpismi upravujúcimi zodpovednosť za výrobok nenesieme zodpovednosť za škody spôsobené naším výrobkom v dôsledku:

- nesprávne vykonanej opravy výrobku,
- opravy výrobku, pri ktorej neboli použité diely od výrobcu alebo diely schválené výrobcom,
- používania príslušenstva od iného výrobcu alebo príslušenstva, ktoré nie je schválené výrobcom,
- opravy výrobku, ktoré neboli vykonané v schválenom servisnom stredisku alebo schválenými kompetentnými osobami.

Bezpečnosť

Bezpečnostné definície

Výstraha, upozornenia a poznámky slúžia na zdôraznenie mimoriadne dôležitých častí návodu.



VÝSTRAHA: Používa sa, ak pre obsluhu alebo osoby v okolí existuje nebezpečenstvo

poranenia alebo smrti v prípade nedodržania pokynov v návode.



VAROVANIE: Používa sa, ak hrozí nebezpečenstvo poškodenia produktu, iných materiálov alebo okolitej oblasti v prípade nedodržania pokynov v návode.

Poznámka: Používa sa na poskytnutie informácií nad rámec nevyhnutných informácií v danej situácii.

Všeobecné bezpečnostné pokyny



VÝSTRAHA: Skôr než budete výrobok používať, prečítajte si nasledujúce výstrahy.

- Tento výrobok môže byť nebezpečný, ak nie ste opatrní alebo ho používate nesprávne. Tento výrobok môže spôsobiť vážne poranenie alebo usmrtenie obsluhujúceho pracovníka alebo iných osôb. Pred použitím výrobku si musíte prečítať tento návod na obsluhu a porozumieť jeho obsahu.
- Uschovejte si všetky upozornenia a pokyny.
- Dodržiavajte všetky platné zákony a predpisy.
- Obslužný personál aj jeho zamestnávateľ musia poznať a predchádzať rizikám počas prevádzky výrobku.
- Výrobok smú používať iba osoby, ktoré si prečítali návod na obsluhu a porozumeli jeho obsahu.
- Nepoužívajte výrobok, ak ste pred použitím neabsolvovali príslušné školenie. Zabezpečte výškolenie všetkých operátorov.
- Nedovoľte, aby výrobok používali deti.
- Výrobok smú obsluhovať iba oprávnené osoby.
- Za nehody, pri ktorých dôjde k poškodeniu zdravia osôb alebo majetku, nesie zodpovednosť prevádzkovateľ.
- Výrobok nepoužívajte, ak ste unavení, chorí alebo ste pod vplyvom alkoholu, drog alebo liekov.
- Vždy zachovávajte opatrnosť a riadte sa zdryvým úsudkom.
- Tento výrobok vytvára počas prevádzky elektromagnetické pole. Toto pole môže za určitých okolností spôsobovať rušenie aktívnych alebo pasívnych implantovaných lekárskeho prístrojov. Na zníženie rizika vážneho poranenia alebo usmrtenia odporúčame, aby sa osoby s implantovanými lekárskeho pomôckami poradili so svojim lekárom a výrobcom danej lekárskeho pomôcky ešte pred použitím tohto výrobku.
- Výrobok udržiavajte čistý. Uistite sa, že sú symboly a emblémy čitateľné.
- Výrobok nepoužívajte, ak je poškodený.
- Nepokúšajte sa výrobok upravovať.
- Nepoužívajte výrobok, ak je možné, že bol upravený inými osobami.

Bezpečnostné pokyny pre prevádzku



VÝSTRAHA: Skôr než budete výrobok používať, prečítajte si nasledujúce výstrahy.

- Uistite sa, že viete, ako v prípade potreby rýchlo zastaviť výrobok.
- Obslužný personál musí mať dostatočnú fyzickú silu potrebnú na bezpečnú obsluhu výrobku.
- Používajte osobné ochranné pomôcky. Pozrite si časť *Osobné ochranné prostriedky na strane 5*.
- Zabezpečte, aby sa v pracovnej oblasti nachádzali len schválené osoby.
- V pracovnom priestore udržiavajte čistotu a majte ho dobre osvetlený.
- Počas používania musíte byť v bezpečnej a stabilnej polohe.
- Uistite sa, že vám alebo výrobku nehrozí riziko pádu z výšky.
- Uistite sa, že sa na rukoväti nenachádza žiaden olej ani mazadlo.
- Produkt nepoužívajte v oblastiach, kde môže dôjsť k požiaru alebo výbuchu.
- Výrobok môže spôsobiť odhodenie predmetov vysokou rýchlosťou. Všetky osoby v pracovnej oblasti musia používať schválené osobné ochranné prostriedky. Z pracovnej oblasti odstráňte voľné predmety.
- Predtým, ako ponecháte výrobok bez dozoru, zastavte ho a odpojte napájací zdroj.
- Uistite sa, že sieťové napätie zásuvky zodpovedá napätiu uvedenému na výkone štítiku výrobku.
- Dbajte na to, aby sa v pohyblivých častiach nezachytilo oblečenie, dlhé vlasy ani šperky.
- Na výrobok si nesadajte.
- Neudierajte do výrobku.
- Uistite sa, že vy ani iné osoby nemôžete zakopnúť a spadnúť na káble, hadice a hriadele v pracovnej oblasti.
- Pred obsluhou výrobku skontrolujte, či sa v pracovnej oblasti nenachádzajú skryté drôty, elektrické káble alebo iné zdroje elektrickej energie. Výrobok nepoužívajte, kým si nie ste istí, že sa nachádzate v bezpečnej pracovnej oblasti.

Bezpečnosť a ochrana pred hlukom



VÝSTRAHA: Skôr než budete produkt používať, prečítajte si nasledujúce výstrahy.

- Vysoké hladiny hluku a dlhodobé vystavenie hluku môžu spôsobiť stratu sluchu v dôsledku hluku.
- Aby ste zachovali čo najnižšiu hladinu hluku, používajte výrobok a vykonávajte jeho údržbu v súlade s pokynmi v návode na obsluhu.

- Skontrolujte, či tlmič výfuku nie je poškodený ani chybný. Skontrolujte, či je tlmič výfuku správne pripavený k výrobku.
- Počas prevádzky výrobku používajte schválené chrániče sluchu.
- Pri používaní chráničov sluchu venujte pozornosť výstražným signálom a hlasom. Po zastavení výrobku si zložte chrániče sluchu, pokiaľ nie je potrebné používať chrániče sluchu kvôli úrovni hluku na pracovisku.

Elektrická bezpečnosť



VÝSTRAHA: Skôr než budete výrobok používať, prečítajte si nasledujúce výstrahy.

- Napájacia zástrčka musí zodpovedať napájacej zásuvke. Nepokúšajte sa zástrčku upravovať. Nepoužívajte zástrčky adaptéra s uzemnenými výrobkami. Napájacie zástrčky bez úprav a správne napájacie zásuvky znižujú riziko úrazu elektrickým prúdom.
- Ak chcete posunúť výrobok, neťahajte za napájací kábel.
- Pri odpájaní ťahajte napájací kábel za zástrčku. Neťahajte za napájací kábel.
- Zaisťte, aby sa napájací kábel nezachytil do dverí, plotov alebo podobných prekážok, ktoré by mohli spôsobiť poškodenie napájacieho kábla.
- Skontrolujte, či sú napájací kábel a napájacia zástrčka v dobrom stave a nie sú poškodené.
- Poškodený napájací kábel nepripájajte k výrobku.
- Nedotýkajte sa napájacieho kábla, ak sa počas prevádzky výrobku poškodí. Odpojte napájací kábel od napájacej zásuvky.
- Chránite kábel pred vodou, olejom, ostrými hranami a pohybujúcimi sa dielmi.
- Výrobok nevystavuje dažďu ani vlhku. V prípade preniknutia vody do výrobku sa zvyšuje riziko úrazu elektrickým prúdom.
- Ak používate výrobok vo vlhkom prostredí, použite napájací zdroj s prúdovým chráničom. Prúdový chránič znižuje riziko zásahu elektrickým prúdom.

Osobné ochranné prostriedky



VÝSTRAHA: Skôr než budete produkt používať, prečítajte si nasledujúce výstrahy.

- Pri používaní výrobku vždy používajte schválené osobné ochranné prostriedky. Osobné ochranné prostriedky nedokážu úplne vylúčiť riziko, ale môžu znížiť vážnosť zranenia v prípade nehody. Požiadajte svojho predajcu, aby vám pomohol pri výbere správnych osobných ochranných prostriedkov.
- Pravidelne vykonávajte kontrolu stavu osobných ochranných prostriedkov.

- Používajte schválenú ochrannú prilbu.
- Používajte schválené chrániče sluchu.
- Používajte schválenú ochranu dýchacích ciest.
- Používajte chrániče očí s bočnou ochranou zraku.
- Používajte ochranné rukavice.
- Používajte topánky s oceleovou špičkou a protišmykovou podrážkou.
- Používajte schválené pracovné oblečenie alebo podobný, tesne priliehajúci odev s dlhými rukávami a dlhými nohavicami.

Hasiaci prístroj

- Počas prevádzky majte vždy na blízku hasiaci prístroj.
- Používajte práškový hasiaci prístroj triedy „ABE“ alebo hasiaci prístroj s kyslíčnikom uhlíčitým typu „BE“.

Bezpečnostné zariadenia na výrobku



VÝSTRAHA: Skôr než budete produkt používať, prečítajte si nasledujúce výstrahy.

- Nepoužívajte produkt, ktorý má chybné bezpečnostné zariadenia.
- Pravidelne kontrolujte bezpečnostné zariadenia. Ak sú bezpečnostné zariadenia chybné, obráťte sa na servisného zástupcu spoločnosti Husqvarna.

Prerušovače elektrického okruhu ochrany motora (MPCB) (CF 67TCI4P)

Prerušovače elektrického okruhu ochrany motora poskytnú ochranu pred elektrickými poruchami.



VAROVANIE: Ak sa prerušovač elektrického okruhu ochrany motora uvoľní, nepokúšajte sa spínač ihneď zapnúť. Aby nedošlo k poškodeniu motora, je potrebné nechať motor vychladnúť. Spínač MPCB nie je možné pred ochladením motora zapnúť. Ak sa pokúsíte prepnúť spínač do zapnutej polohy, motor a spínač sa môžu poškodiť.

Bezpečnostné pokyny pre údržbu



VÝSTRAHA: Skôr než budete výrobok používať, prečítajte si nasledujúce výstrahy.

- Nepravidelná a nesprávne vykonaná údržba zvyšuje nebezpečenstvo poranenia a poškodenia výrobku.
- Používajte osobné ochranné pomôcky. Pozrite si časť *Osobné ochranné prostriedky na strane 5*.
- Pred vykonávaním údržby vyčistením odstráňte z výrobku nebezpečné materiály.
- Pred vykonávaním údržby odpojte výrobok od zdroja napájania.

- Výrobok neupravujte. Úpravy, ktoré neschválil výrobca, môžu spôsobiť vážne poranenie alebo usmrtenie.
- Vždy používajte originálne príslušenstvo a náhradné diely. Príslušenstvo a náhradné diely, ktoré neschválil výrobca, môžu spôsobiť vážne poranenie alebo usmrtenie.
- Vymeňte všetky poškodené, opotrebované alebo zlomené diely.
- Vykonávajte len údržbu uvedenú v tomto návode na obsluhu. Vykonanie všetkých ostatných servisných

úkonov ponechajte na schváleného servisného zástupcu.

- Ak sa vyžaduje výmena napájacieho kábla, túto činnosť musí vykonať výrobca alebo jeho zástupca, aby nedošlo k bezpečnostným rizikám.
- Po údržbe skontrolujte na výrobku úroveň vibrácií. Ak nie je správna, kontaktujte schváleného servisného zástupcu.
- Výrobok nechajte pravidelne kontrolovať kvôli údržbe u schváleného servisného zástupcu.

Prevádzka

Úvod



VÝSTRAHA: Pred používaním výrobku si prečítajte kapitolu o bezpečnosti a uistite sa, že rozumiete informáciám, ktoré sa v nej uvádzajú.

6. Stlačte tlačidlo zapnutia na pripojenom vibrátore do betónu.

Maximálny počet pripojených vibrátorov do betónu



VAROVANIE: Spotreba energie pripojených vibrátorov do betónu nesmie byť vyššia ako výstupná kapacita produktu. Ďalšie informácie nájdete v tabuľke nižšie.

Postup pred používaním výrobku

- Pozorne si prečítajte tento návod na obsluhu a uistite sa, že ste porozumeli pokynom.
- Vykonávajte dennú údržbu. Pozrite si časť *Denná údržba na strane 6*.
- Uistite sa, že inštalácia výrobku je v súlade s miestnymi bezpečnostnými predpismi.
- Uistite sa, že sieťové napätie zodpovedá údaju uvedenému na výkonovom štítku výrobku.
- Uistite sa, že inštalácia kábla zodpovedá klasifikácii IP uvedenej na výkonovom štítku na výrobku.

Typ	CF11 M	CF25 M	CF25T	CF67T	CF67T CI4P
AX36	1	2	2	4	4
AX40	1	2	2	4	4
AX48	1	2	2	4	4
AX56	–	2	2	4	4
AX65	–	–	1	3	–
AX90	–	–	1	3	–
Vibra-star 40	1	2	2	4	4
Vibra-star 50	1	2	2	4	4
Vibra-star 60	1	2	2	4	4

Zapnutie výrobku



VAROVANIE: Pred pripojením vibrátora do betónu si prečítajte elektrické špecifikácie v dokumente *Technické údaje na strane 9* alebo na výkonovom štítku výrobku.

1. Stlačte červené tlačidlo vypnutia na výrobku.
2. Pripojte výrobok k uzemnenej sieťovej zásuvke.
3. Skontrolujte, či je vibrátor vypnutý.
4. Pripojte napájaciu zástrčku vibrátora do betónu k napájacej zásuvke na výrobku.
5. Stlačte zelené tlačidlo zapnutia na vibrátore.

Zastavenie výrobku

1. Stlačte tlačidlo vypnutia na pripojenom vibrátore do betónu.
2. Stlačte červené tlačidlo vypnutia.



VAROVANIE: Výrobok nespúšťajte, keď je pripojený vibrátor do betónu v zapnutej polohe.

Údržba

Denná údržba

- Vyčistite vonkajšie povrchy.

- Úplne dotiahnite káblové spoje.
- Uistite sa, že tlačidlá zapnutia/vypnutia fungujú správne.

- Skontrolujte, či sú otvory studeného vzduchu čisté.
- Skontrolujte, či sú ochranné kryty, ako je napríklad kryt chladiaceho ventilátora, správne nainštalované.
- Skontrolujte, či sú elektrické spoje a napájací kábel v dobrom stave a nie sú poškodené.
- Skontrolujte, či sú skrutky a upchávkvy utesnené proti vode.

Údržba po dlhodobom skladovaní

Kontrolu izolácie medzi fázami a medzi fázou a zemou nechajte vykonať servisného zástupcu. Použite megaohmový meter 500VCC alebo jeho ekvivalent. Nameraná hodnota musí byť vyššia ako 10 megaohmov pri teplotách nižších ako 100 °C/212 °F.

Riešenie problémov

Problém	Príčina	Riešenie
Výrobok sa nedá spustiť.	Nie je pripojená napájacia zástrčka.	Napájaciu zástrčku zapojte do napájacej zásuvky.
	Vypínač sa uvoľní po stlačení zeleného tlačidla zapnutia.	Nechajte elektrikára vykonať kontrolu vstupného napätia. Vstupné napätie musí byť v rozsahu +10 až -5 % menovitej hodnoty. Frekvencia musí byť ± 2 %.
	Napájacia zásuvka nie je napájaná.	Vymeňte alebo opravte napájaciu zásuvku.
	Napájací kábel je chybný.	Napájací kábel nechajte vymeniť servisným agentom.
	Niektoré prerušovače elektrického okruhu motora sú uvoľnené (iba CF67TCI4P).	Skontrolujte, či sú spínače všetkých prerušovačov elektrického okruhu motora nastavené do vypnutej polohy.
Výrobok sa po chvíli zastaví.	Výrobok je preťažený.	Uistite sa, že celková nominálna spotreba pripojených vibrátorov do betónu je nižšia ako menovitý výkon výrobku.
	Prerušovače elektrického okruhu motora sa uvoľňujú (iba CF67TCI4P).	Nechajte elektrikára vykonať kontrolu vstupného napätia. Vstupné napätie musí byť v rozsahu +10 až -5 % menovitej hodnoty. Frekvencia musí byť ± 2 %.
	Vibrátor do betónu je chybný a spotreba prúdu je príliš vysoká.	Vymeňte vibrátor do betónu.
	Zátťaž na výrobok je príliš vysoká, pretože hlava vibrátora je príliš veľká.	Uistite sa, že priemer výrobku je prispôsobený priestoru medzi výstužami. Hlava vibrátora sa nesmie dotýkať výstuží.
	Ložiská výrobku sú opotrebované.	Vymeňte ložiská.
	Napájacie zásuvky na výrobku alebo napájacia zástrčky na vibrátoroch do betónu sú poškodené.	Poškodené súčiastky nechajte vymeniť servisným zástupcom.
	Výrobok sa príliš zahrieva.	Nechajte výrobok 30 minút vychladnúť a znova ho spustíte. Skontrolujte, či chladiaci ventilátor funguje správne. Odstráňte betón z chladičov na kryte.

Problém	Príčina	Riešenie
Rýchlosť vibrácií vibrátora do betónu je príliš nízka.	Výrobok je preťažený.	Uistite sa, že celková nominálna spotreba pripojených vibrátorov do betónu je nižšia ako menovitý výkon výrobku.
	Vibrátor do betónu je chybný a spotreba prúdu je príliš vysoká.	Vymeňte vibrátor do betónu.
	Výrobok neposkytuje dostatočný výkon.	Nechajte elektrikára vykonať kontrolu vstupného napätia. Vstupné napätie musí byť v rozsahu +10 až -5 % menovitej hodnoty. Frekvencia musí byť ± 2 %.
	Výrobok je pripojený k nesprávnej sieťovej frekvencii.	Použite správny výrobok pre danú frekvenciu a napätie.
Výrobok je veľmi hlučný.	Ložiská sú opotrebované alebo poškodené.	Vymeňte ložiská.
	Vstupné napätie alebo frekvencia sú príliš vysoké.	Nechajte elektrikára vykonať kontrolu vstupného napätia. Vstupné napätie musí byť v rozsahu +10 až -5 % menovitej hodnoty. Frekvencia musí byť ± 2 %.

Skladovanie a likvidácia

Skladovanie

- Pred uskladnením výrobok vyčistite.
- Výrobok skladujte na suchom mieste, ktoré je chránené pred mrazom.
- Výrobok skladujte v uzamknutom priestore mimo dosahu detí a neoprávnených osôb.

Likvidácia výrobku

- Dodržiavajte miestne požiadavky v oblasti recyklácie a platné predpisy.
- Keď už výrobok nepoužívate, pošlite ho predajcovi spoločnosti alebo ho zlikvidujte v recyklačnom zariadení.

Technické údaje

Technické údaje

	CF67T, CI4P, 400 V	CF67T, CI4P, 440 V	CF67T, CI4P, 380 V
Hmotnosť, kg/lb	70/154	70/154	70/154
Výška, mm/palce	690/19,60	690/19,60	690/19,60
Hĺbka, mm/pal.	775/18,11	775/18,11	775/18,11
Šírka, mm/palce	460/18,89	460/18,89	460/18,89
Vstupné napätie, V	400	440	380
Fázy	3	3	3
Vstupná frekvencia, Hz	50	50	60
Vstupný prúd, A	10,5	9,5	11
Výstupné napätie	42	42	42
Výstupná frekvencia, Hz	200	200	180
Výstupný prúd, A	65	65	65
Výstupný výkon, kVA	4,7	4,7	4,7
Kolesá	Áno	Áno	Áno
Počet výstupov	4	4	4
Klasifikácia IP	IP55	IP55	IP55
Tolerancia primárneho napätia	±10 %	±10 %	±10 %
Okolitá teplota, °C	-10 až +40	-10 až +40	-10 až +40

	CF25T, 400 V	CF25T, 440 V	CF25T, 380 V	CF25M
Hmotnosť, kg/lb	31/68	31/68	31/68	31/68
Výška, mm/palce	430/16,92	430/16,92	430/16,92	430/16,92
Hĺbka, mm/pal.	500/19,68	500/19,68	500/19,68	500/19,68
Šírka, mm/palce	255/10,03	255/10,03	255/10,03	255/10,03
Vstupné napätie, V	400	440	380	230
Fázy	3	3	3	1
Vstupná frekvencia, Hz	50	50	60	50
Vstupný prúd, A	4,6	4,2	4,9	9,5
Výstupné napätie	42	42	42	42
Výstupná frekvencia, Hz	200	200	180	200

	CF25T, 400 V	CF25T, 440 V	CF25T, 380 V	CF25M
Výstupný prúd, A	25	25	25	25
Výstupný výkon, kVA	1,8	1,8	1,8	1,8
Kolesá	Áno (voliteľné)	Áno (voliteľné)	Áno (voliteľné)	Áno (voliteľné)
Počet výstupov	2	2	2	2
Index ochrany	IP55	IP55	IP55	IP55
Tolerancia primárneho napätia	±10 %	±10 %	±10 %	±10 %
Okolité teplota, °C	-10 až +40	-10 až +40	-10 až +40	-10 až +40

	CF11M
Hmotnosť, kg/lb	18/40
Výška, mm/palce	390/15,35
Hĺbka, mm/pal.	330/12,99
Šírka, mm/palce	175/6,88
Vstupné napätie, V	230
Fázy	1
Vstupná frekvencia, Hz	50
Vstupný prúd, A	7
Výstupné napätie	42
Výstupná frekvencia, Hz	200
Výstupný prúd, A	11
Výstupný výkon, kVA	0,8
Kolesá	Nie
Počet výstupov	1
Index ochrany	IP55
Tolerancia primárneho napätia	±10 %
Okolité teplota, °C	-10 až +40

Emisie hluku	CF11M	CF25M	CF25T	CF67T	CF67T CI4P
Nameraná úroveň hlučnosti L _w , dB(A) rel 1 pW ¹				96	96

¹ Nameraná úroveň hlučnosti L_w podľa normy EN ISO 3744 v súlade so smernicou 2000/14/ES. Odchýlka ±3 dB.

Emisie hluku	CF11M	CF25M	CF25T	CF67T	CF67T CI4P
Hladina akustického tlaku L_p pri uchu operátora, dB(A) ²	76	80	80	85	85

Vyhlasenie o úrovni hluku a vibrácií

Tieto deklarované hodnoty boli získané laboratórnymi typovými skúškami v súlade s uvedenou smernicou alebo normami a sú vhodné na porovnanie s deklarovanými hodnotami iných výrobkov testovaných v súlade s tou istou smernicou alebo normami. Tieto deklarované hodnoty nie sú vhodné na použitie pri hodnotení rizík a hodnoty namerané na jednotlivých pracoviskách môžu byť vyššie. Skutočné hodnoty expozície a riziko poškodenia u jednotlivých používateľov sú jedinečné a závisia od spôsobu, akým používateľ pracuje, v akom materiáli sa výrobok používa, ako aj od času vystavenia a fyzického stavu používateľa a stavu samotného výrobku.

² Hladina akustického tlaku L_p v súlade s normou EN ISO 11201, EN 500-4. Odchýlka K_{pA} 3,0 dB(A).

ES vyhlásenie o zhode

ES vyhlásenie o zhode

My, spoločnosť **Husqvarna AB**, SE-561 82 Huskvarna,
Švédsko, tel.: +46-36-146500, vyhlasujeme s plnou
zodpovednosťou, že výrobok:

Popis	Zariadenie na vibrovanie betónu
Značka	Husqvarna
Typ/model	CF 11M, CF 25M, CF 25T, CF 67T, CF 67TCI4P + AX 36, AX 40, AX 48, AX 56, AX 65, AX 90, Vibrastar 40, Vibrastar 50, Vibrastar 60
Identifikácia	Výrobné čísla od roku 2019 a novšie

plne spĺňa nasledujúce smernice a nariadenia EÚ:

Smernice/Nariadenia	Popis
2006/42/ES	„o strojových zariadeniach“
2014/30/EÚ	„o elektromagnetickej kompatibilite“

a že sa pri ňom uplatňujú nasledujúce harmonizované
normy a technické špecifikácie:

EN 60204-1:2006+A1:2009

EN 60034-1:2011

EN 61558-1:2005+A1:2009

EN 12649:2008+A1:2011

Partille, 2020-02-28



Martin Huber

Riaditeľ výskumu a vývoja, Betónové povrchy a podlahy

Husqvarna AB, divízia stavebníctva (Construction
Division)

Zodpovedný za technickú dokumentáciu



www.husqvarnacp.com

Pôvodné pokyny

1142122-68



2020-03-16