



H Husqvarna®



LT 8005

Obsah

Úvod.....	2	Preprava, skladovanie a likvidácia.....	12
Bezpečnosť.....	4	Technické údaje.....	14
Prevádzka.....	8	ES vyhlásenie o zhode.....	17
Údržba.....	9		

Úvod

Popis výrobku

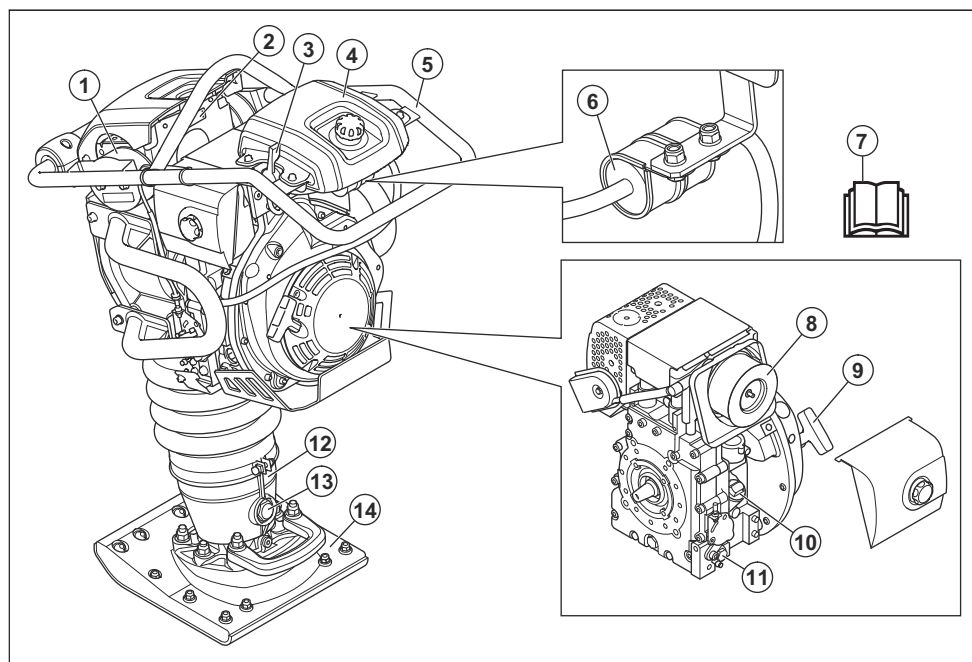
Výrobok slúži ako ubíjačka na zhutňovanie hrdkovitej zeminy, sypkej zeminy a zeminy s vysokým obsahom hliny.

Plánované použitie

Výrobok je určený iba na profesionálne využitie.
Výrobok slúži na zhutňovanie podkladu vo výkopoch,

okolo potrubí a iných menších priestoroch a plochách.
Môže sa využívať napr. pri kopaní základov domu alebo vytváraní parkovísk. Výrobok nepoužívajte na iné účely.

Prehľad výrobku



1. Antivibračné prvky
2. Typový štítok
3. Ovládanie plynu
4. Palivová nádrž
5. Rukoväť
6. Palivový filter

7. Návod na obsluhu
8. Vzduchový filter
9. Držadlo štartovacieho lanka
10. Nádrž na olej/olejová mierka
11. Skrutka na vypúšťanie motorového oleja
12. Ubíjacia noha

13. Sklený priezor na kontrolu oleja v pružinovej ubíjacej nohe

14. Ubíjacia päťka

Ovládanie plynu

Ovládanie plynu je vybavené 3 polohami:



Prevádzková poloha (A)

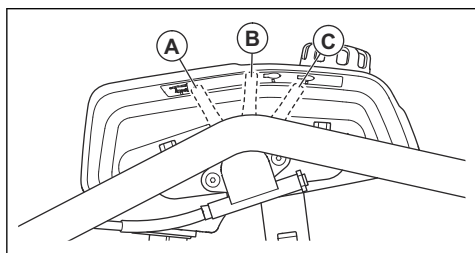


n/min

Štartovacia poloha/poloha voľnobežných otáčok (B)



Vypínacia poloha (C)



Symbyly na výrobku



UPOZORNENIE: Tento výrobok môže byť nebezpečný a spôsobiť vážne poranenie alebo usmrtenie obsluhujúceho pracovníka alebo iných osôb. Zachovávajúajte opatrnosť a používajte výrobok správnym spôsobom.



Pred používaním produktu si pozorne prečítajte návod na obsluhu a uistite sa, že porozumiete uvedeným pokynom.



Používajte chrániče sluchu.



Používajte topánky s oceľovou špičkou a protišmykovou podrážkou.



Horúci povrch.



Pružina sa môže vymrštiť a spôsobiť poranenia.



Používajte iba motorovú naftu s minimálnym obsahom síry.



Výrobok zdvíhajte za túto časť bezpečnostného rámu.



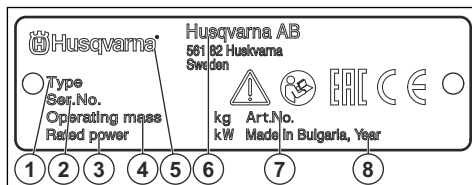
Emisie hluku do okolia podľa predpisov v smernici EÚ. Emisie výrobku sú uvedené v časti *Technické údaje na strane 14* a na štítku.



Tento produkt je v súlade s príslušnými smernicami ES.

Poznámka: Ostatné symboly/štítky na produkte obsahujú údaje v súlade so zvláštnymi požiadavkami certifikácie pre určité trhy.

Typový štítok



1. Typ výrobku
2. Výrobné číslo s dátumom, rokom, týždňom výroby a sériovým číslom
3. Menovitý výkon
4. Hmotnosť výrobku
5. Značka
6. Výrobca a adresa výrobcu
7. Číslo výrobku
8. Rok výroby

Emisie Euro V



VÝSTRAHA: Nepovolená manipulácia s motorom ruší platnosť typového schválenia tohto výrobku pre EÚ.

Zodpovednosť za výrobok

V súlade s právnymi predpismi upravujúcimi zodpovednosť za výrobok nenesieme zodpovednosť za škody spôsobené naším výrobkom v dôsledku:

- nesprávne vykonanej opravy výrobku,
- opravy výrobku, pri ktorej neboli použité diely od výrobcu alebo diely schválené výrobcom,

- používania príslušenstva od iného výrobcu alebo príslušenstva, ktoré nie je schválené výrobcom,
- opravy výrobku, ktoré neboli vykonané v schválenom servisnom stredisku alebo schválenými kompetentnými osobami.

Bezpečnosť

Bezpečnostné definície

Výstrahy, upozornenia a poznámky slúžia na zdôraznenie mimoriadne dôležitých častí návodu.



VÝSTRAHA: Používa sa, ak pre obsluhu alebo osoby v okolí existuje nebezpečenstvo poranenia alebo smrti v prípade nedodržania pokynov v návode.



VAROVANIE: Používa sa, ak hrozí nebezpečenstvo poškodenia produktu, iných materiálov alebo okolitej oblasti v prípade nedodržania pokynov v návode.

Poznámka: Používa sa na poskytnutie informácií nad rámec nevyhnutných informácií v danej situácii.

Všeobecné bezpečnostné pokyny



VÝSTRAHA: Skôr než budete produkt používať, prečítajte si nasledujúce výstrahy.

- Tento výrobok môže byť nebezpečný, ak nie ste opatrní alebo ho používate nesprávne. Tento výrobok môže spôsobiť vážne poranenie alebo usmrtenie obsluhujúceho pracovníka alebo iných osôb. Pred použitím výrobku si musíte prečítať tento návod na obsluhu a porozumieť jeho obsahu.
- Uschovajte si všetky upozornenia a pokyny.
- Dodržiavajte všetky platné zákony a predpisy.
- Obslužný personál aj jeho zamestnávateľ musia poznať a predchádzať rizikám počas prevádzky výrobku.
- Výrobok smú používať iba osoby, ktoré si prečítali návod na obsluhu a porozumeli jeho obsahu.
- Nepoužívajte produkt, ak ste pred použitím neabsolvovali príslušné školenie. Zabezpečte výškolenie všetkých operátorov.
- Výrobok smú obsluhovať iba oprávnené osoby.
- Za nehody, pri ktorých dôjde k poškodeniu zdravia osôb alebo majetku, nesie zodpovednosť prevádzkovateľ.
- Výrobok nepoužívajte, ak ste unavení, chorí alebo ste pod vplyvom alkoholu, drog alebo liekov.



VÝSTRAHA: Skôr než budete produkt používať, prečítajte si nasledujúce výstrahy.

- Naučte sa, ako v prípade núdze rýchlo zastaviť motor.
- Obslužný personál musí mať dostatočnú fyzickú silu potrebnú na bezpečnú obsluhu výrobku.
- Výrobok nepoužívajte, ak nie sú nainštalované všetky ochranné kryty.
- Používajte osobné ochranné pomôcky. Pozrite si časť *Osobné ochranné prostriedky na strane 6*.
- Zabezpečte, aby sa v pracovnej oblasti nachádzali len schválené osoby.
- V pracovnom priestore udržiavajte čistotu a majte ho dobre osvetlený.
- Počas používania musíte byť v bezpečnej a stabilnej polohe.
- Uistite sa, že sa na rukovätiach, bezpečnostnom ráme a iných povrchoch nenachádza žiadne mazivo ani olej. Na klzkých povrchoch môže výrobok spadnúť a hrozí nebezpečenstvo poranenia osôb a poškodenia výrobku.
- Produkt nepoužívajte v oblastiach, kde môže dôjsť k požiaru alebo výbuchu.
- Výrobok môže spôsobiť odhodenie predmetov vysokou rýchlosťou. Všetky osoby v pracovnej

oblasti musia používať schválené osobné ochranné prostriedky. Z pracovnej oblasti odstráňte voľné predmety.

- Pred ponechaním výrobku bez dozoru vypnite motor a uistite sa, že nehrozí riziko náhodného naštartovania.
- Dbajte na to, aby sa v pohyblivých častiach nezachytilo oblečenie, dlhé vlasy ani šperky.
- Neudierajte do výrobku.
- Výrobok vždy používajte zozadu s dvoma rukami na rukoväti. Keď je výrobok zapnutý, nedotýkajte sa ubijacej pätky.
- Výrobok nepoužívajte v blízkosti elektrických káblov. Výrobok nie je elektricky odizolovaný a môže dôjsť k zraneniu alebo usmrteniu.
- Pred použitím výrobku skontrolujte, či sa v pracovnej oblasti nenachádzajú skryté drôty, káble a potrubia. Ak výrobok narazí na skrytý predmet, okamžite vypnite motor a skontrolujte výrobok aj daný predmet. Pred opätovným použitím výrobku sa uistite, že je možné bezpečne pokračovať v práci.
- Pred naštartovaním postavte výrobok do vzpriamenej polohy.
- Na výrobok si nesadajte.
- Udržavajte chodidlá v bezpečnej vzdialenosti od ubijacej pätky.
- Výrobok nepoužívajte s nohou vyloženou na rukoväti.
- Nepoužívajte výrobok na pevnej skale, tvrdom betóne ani iných tvrdých povrchoch. Hrozí nebezpečenstvo poranenia osôb a poškodenia výrobku.
- Nepoužívajte výrobok na svahu.
- Ak používate výrobok vo výkope alebo inom zúženom priestore, dbajte na to, aby sa ubijacia pätká mohla voľne pohybovať. Ak je priestor pre ubijaciu pätku príliš malý, hrozí nebezpečenstvo poškodenia výrobku. Hrozí aj nebezpečenstvo poranenia v dôsledku náhlych pohybov výrobku.
- Ak výrobok počas používania spadne nabok, pred jeho zdvihnutím do vzpriamenej polohy najskôr vypnite motor.

Ochrana proti vibráciám



VÝSTRAHA: Skôr než budete produkt používať, prečítajte si nasledujúce výstrahy.

- Počas používania sa z výrobku prenášajú vibrácie na obslužný personál. Pri pravidelnom alebo častom používaní výrobku môže dôjsť k poškodeniu zdravia obslužného personálu alebo k zvýšeniu závažnosti poškodenia. Poškodenie zdravia sa môže týkať prstov, rúk, zápästí, ramien, pliec alebo nervov a prívodu krvi do iných častí tela. Poškodenie zdravia môže viesť k dočasnému oslabeniu alebo mať trvalý charakter a môže sa s postupom času (týždňov, mesiacov alebo rokov) zhoršovať. Medzi možné

poškodenia zdravia patrí narušenie krvného obehu, nervovej sústavy, kĺbov a iných štruktúr tela.

- Príznaky sa môžu prejavíť počas používania výrobku alebo inokedy. Ak sa prejavia príznaky a vy budete naďalej používať výrobok, intenzita príznakov sa môže zvyšovať alebo nadobudnú trvalý charakter. Ak sa prejavia nasledujúce alebo iné príznaky, vyhľadajte lekársku pomoc:
 - znečítlivenie, strata citu, šteklenie, pichanie, bolesť, páľivé pocity, pulzujúca bolesť, stuhnutosť, ťažkopádnosť, pokles sily, zmena sfarbenia alebo stavu pokožky.
- Intenzita príznakov sa môže zvýšiť v chladnom počasí. Ak výrobok používate v chladnom prostredí, noste teplé oblečenie a uchovávajte ruky v teple a suchu.
- Na udržanie správnej úrovne vibrácií vykonávajte údržbu a prevádzku výrobku v súlade s pokynmi v návode na obsluhu.
- Výrobok je vybavený systémom na tlmenie vibrácií, ktorý znižuje prenášanie vibrácií z rukoväte na obslužný personál. Nechajte pracovať výrobok. Netlačte výrobok nasilu. Výrobok jemne pridržajte za rukoväť, no uistite sa, že ho pritom máte neustále pod kontrolou a dokážete ho bezpečne používať. Netlačte rukoväť na koncové dorazy viac, ako je potrebné.
- Ruky majte vždy položené iba na rukoväti alebo rukovätiach. Nedotýkajte sa výrobku žiadnymi inými časťami tela.
- Ak náhle dôjde k silným vibráciám, výrobok okamžite vypnite. Výrobok nepoužívajte, až kým neodstránite príčinu zvýšeným vibrácií.

Bezpečnosť a ochrana pred prachom



VÝSTRAHA: Skôr než budete produkt používať, prečítajte si nasledujúce výstrahy.

- Pri používaní výrobku môže dôjsť k zvráteniu prachu do ovzdušia. Prach môže spôsobiť vážne poškodenie zdravia a trvalé zdravotné problémy. Medzi takéto zdravotné problémy patria napr.:
 - smrteľné ochorenia pľúc ako chronická bronchitída, silikóza a pľúcna fibróza,
 - rakovina,
 - vrodené poruchy,
 - zápal kože.
- Používajte správne vybavenie na zníženie množstva prachu a výparov v ovzduší a na zníženie množstva prachu na pracovnom vybavení, povrchoch, oblečení a častiach tela. Medzi regulačné vybavenie patria napr. systémy na zachytávanie prachu a rozprašovanie vody na viazanie prachových častíc. Ak je to možné, znížte mieru vytvárania prachu pri zdroji. Dbajte na to, aby bolo vybavenie správne nainštalované a používané a aby sa vykonávala pravidelná údržba.

- Používajte schválenú ochranu dýchacích ciest. Dbajte na to, aby sa na pracovisku používali prostriedky na ochranu dýchacích ciest pred nebezpečnými materiálmi.
- Dbajte na to, aby bolo na pracovisku zabezpečené dostatočné prúdenie vzduchu.
- Ak je to možné, nasmerujte výfuk výrobku tak, aby pri používaní nevíril do ovzdušia prach.

Bezpečnosť a ochrana pred výfukovými plynmi



VÝSTRAHA: Skôr než budete produkt používať, prečítajte si nasledujúce výstrahy.

- Výfukové plyny z motora obsahujú oxid uhoľnatý. Ide o plyn bez zápachu, ktorý je jedovatý a veľmi nebezpečný. Dýchanie oxidu uhoľnatého môže spôsobiť smrť. Keďže je oxid uhoľnatý bez zápachu a neviditeľný, nie je možné zistiť jeho prítomnosť ľudskými zmyslami. Príznakom otravy oxidom uhoľnatým je závrat, no pri dostatočnom množstve a koncentrácii oxidu uhoľnatého môžu osoby stratiť vedomie aj bez predchádzajúcich varovných príznakov.
- Oxid uhoľnatý obsahujú aj výfukové plyny, ktoré vidíte alebo cítite čuchom.
- Nepoužívajte výrobok so spaľovacím motorom v interiéri ani v oblastiach bez dostatočného vetrania.
- Nevdychujte výfukové plyny.
- Dbajte na dostatočné prúdenie vzduchu v pracovnej oblasti. Toto je veľmi dôležité pri používaní výrobku vo výkopych alebo iných stiesnených pracovných priestoroch, kde sa môžu ľahko nahromadiť výfukové plyny.

Bezpečnosť a ochrana pred hlukom



VÝSTRAHA: Skôr než budete produkt používať, prečítajte si nasledujúce výstrahy.

- Vysoké hladiny hluku a dlhodobé vystavenie hluku môžu spôsobiť stratu sluchu v dôsledku hluku.
- Aby ste zachovali čo najnižšiu hladinu hluku, používajte výrobok a vykonávajte jeho údržbu v súlade s pokynmi v návode na obsluhu.
- Skontrolujte, či tlmič výfuku nie je poškodený ani chybný. Skontrolujte, či je tlmič výfuku správne pripravený k výrobku.
- Počas prevádzky výrobku používajte schválené chrániče sluchu.
- Pri používaní chráničov sluchu venujte pozornosť výstražným signálom a hlasom. Po zastavení výrobku si zložte chrániče sluchu, pokiaľ nie je potrebné používať chrániče sluchu kvôli úrovni hluku na pracovisku.

Osobné ochranné prostriedky



VÝSTRAHA: Skôr než budete produkt používať, prečítajte si nasledujúce výstrahy.

- Pri používaní výrobku vždy používajte schválené osobné ochranné prostriedky. Osobné ochranné prostriedky nedokážu úplne vylúčiť riziko, ale môžu znížiť vážnosť zranenia v prípade nehody. Požiadajte svojho predajcu, aby vám pomohol pri výbere správnych osobných ochranných prostriedkov.
- Pravidelne vykonávajte kontrolu stavu osobných ochranných prostriedkov.
- Používajte schválenú ochrannú prilbu.
- Používajte schválené chrániče sluchu.
- Používajte schválenú ochranu dýchacích ciest.
- Používajte chrániče očí s bočnou ochranou zraku.
- Používajte ochranné rukavice.
- Používajte topánky s oceľovou špičkou a protišmykovou podrážkou.
- Používajte schválené pracovné oblečenie alebo podobný, tesne priliehajúci odev s dlhými rukávami a dlhými nohavicami.

Hasiaci prístroj

- Počas prevádzky majte vždy na blízku hasiaci prístroj.
- Používajte práškový hasiaci prístroj triedy „ABE“ alebo hasiaci prístroj s kysličníkom uhlíčitým typu „BE“.

Bezpečnostné zariadenia na výrobku



VÝSTRAHA: Skôr než budete produkt používať, prečítajte si nasledujúce výstrahy.

- Nepoužívajte produkt, ktorý má chybné bezpečnostné zariadenia.
- Pravidelne kontrolujte bezpečnostné zariadenia. Ak sú bezpečnostné zariadenia chybné, obráťte sa na servisného zástupcu spoločnosti Husqvarna.

Tlmič výfuku

Tlmič výfuku slúži na udržiavanie minimálnej hladiny hluku a na smerovanie výfukových plynov smerom od operátora.

Nepoužívajte produkt, ak tlmič výfuku chýba alebo je poškodený. Poškodený tlmič výfuku zvyšuje hladinu hluku a riziko požiaru.



VÝSTRAHA: Tlmič výfuku je veľmi horúci počas prevádzky, po nej a tiež počas behu motora na voľnobeh. Zachovávajúce opatnosť v okolí horľavých materiálov alebo výparov, aby ste nespôsobili požiar.

Kontrola tlmiča výfuku

- Pravidelne kontrolujte, či je tlmič výfuku správne pripojený a či nie je poškodený.

Bezpečnostný rám

Bezpečnostný rám slúži na ochranu výrobku pred poškodením v prípade spadnutia. Súčasťou bezpečnostného rámu je aj rukoväť a zdvíhací bod.

Kontrola bezpečnostného rámu

- Skontrolujte, či bezpečnostný rám nie je prasknutý ani iným spôsobom poškodený.
- Skontrolujte, či je bezpečnostný rám správne nainštalovaný na výrobku.

Antivibračné prvky

Antivibračné prvky znižujú intenzitu vibrácií výrobku. Antivibračné prvky znižujú mieru škodlivých vibrácií, aby sa predišlo zraneniu obslužného personálu a poškodeniu výrobku.

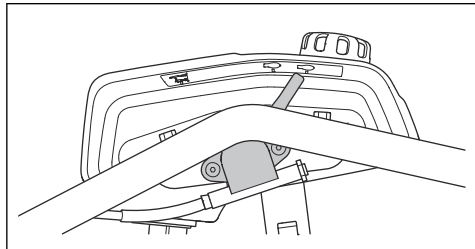
Kontrola systému na tlmenie vibrácií

1. Uistite sa, že jednotky na tlmenie vibrácií nie sú poškodené ani deformované.
2. Uistite sa, že sú jednotky na tlmenie vibrácií správne pripojené k motoru a rukoväti.

Informácie o umiestnení systému na tlmenie vibrácií na vašom výrobku nájdete v časti *Prehľad výrobku na strane 2*.

Kontrola funkcie vypnutia

1. Zapnite výrobok. Pozrite si časť *Zapnutie produktu na strane 8*.
2. Nastavte ovládanie plynu do vypínacej polohy.



3. Ak sa motor nevypne, nechajte v autorizovanom servisnom stredisku vykonať servisnú údržbu výrobku.

Bezpečnosť paliva



VÝSTRAHA: Skôr než budete výrobok používať, prečítajte si nasledujúce výstrahy.

- Palivo je horľavé a jeho výpary sú výbušné. Pri manipulácii s palivom buďte opatrní, aby ste predišli zraneniu, požiaru a výbuchu.
- Nedýchajte palivové výpary. Palivové výpary sú jedovaté a môžu poškodiť zdravie. Uistite sa, že je prietok vzduchu dostatočný.
- Nedávajte dolu uzáver palivovej nádrže a nedolievajte palivo, keď je motor spustený.
- Pred dotankovaním nechajte motor vychladnúť.
- Palivo nedolievajte v uzatvorených priestoroch. Nedostatočné prúdenie vzduchu môže spôsobiť poranenie alebo smrť v dôsledku udusenía alebo otravy oxidom uhoľnatým.
- V blízkosti paliva alebo motora nefajčíte.
- Do blízkosti paliva alebo motora neumiestňujte horúce predmety.
- Nedopĺňajte palivo v blízkosti zdroja iskier alebo otvoreného plameňa.
- Pred dopĺňaním paliva pomaly otvorte veko palivovej nádrže a opatrne uvoľnite tlak.
- Palivo môže pri styku s pokožkou spôsobiť jej podráždenie. Pri kontakte pokožky s palivom umyte zasiahnuté miesto vodou a mydlom.
- Ak vylejete palivo na odev, okamžite sa prezlečte.
- Palivovú nádrž nedopĺňajte úplne doplna. Teplo spôsobuje expanziu paliva. Uchovajte miesto navrchu palivovej nádrže.
- Veko palivovej nádrže pevne utiahnite. Ak nie je veko palivovej nádrže pevne utiahnuté, existuje riziko vzniku požiaru.
- Pred spustením výrobku ho presuňte do vzdialenosti aspoň 3 m/10 st od miesta dopĺňania paliva.
- Výrobok neštartujte, ak sú na ňom zvyšky paliva alebo motorového oleja. Odstráňte neželané palivo a motorový olej a pred naštartovaním motora nechajte výrobok vyschnúť.
- Pravidelne kontrolujte výskyt netesností na motore. Ak je palivový systém netesný, neštartujte motor, kým sa netesnosť neopravia.
- Výskyt netesností na motore nikdy nekontrolujte prstami.
- Palivo uchovávajte iba v schválených nádobách.
- Pri uskladnení výrobku a paliva dbajte na to, aby palivo ani výpary z paliva nemohli spôsobiť poškodenie.
- Palivo vypúšťajte vonku do schválenej nádoby a mimo zdrojov iskier a otvoreného plameňa.

Bezpečnostné pokyny pre údržbu



VÝSTRAHA: Skôr než budete výrobok používať, prečítajte si nasledujúce výstrahy.

- Nepravidelná a nesprávne vykonaná údržba zvyšuje nebezpečenstvo poranenia a poškodenia výrobku.
- Pred vykonávaním údržby vypnite motor a nechajte výrobok vychladnúť.

- Pred vykonávaním údržby vyčistením odstráňte z výrobku nebezpečné materiály.
- Pred vykonávaním údržby odpojte kryt zapalovacej sviečky.
- Výfukové plyny z motora sú horúce a môžu obsahovať iskry. Výrobok nepoužívajte v interiérových priestoroch ani v blízkosti horľavého materiálu.
- Výrobok neupravujte. Úpravy, ktoré neschválil výrobca, môžu spôsobiť vážne poranenie alebo usmrtenie.
- Vždy používajte originálne príslušenstvo a náhradné diely. Príslušenstvo a náhradné diely, ktoré neschválil výrobca, môžu spôsobiť vážne poranenie alebo usmrtenie.
- Vymeňte všetky poškodené, opotrebované alebo zlomené diely.
- Vykonávajte len údržbu uvedenú v tomto návode na obsluhu. Všetky ostatné servisné úkony nechajte vykonať v autorizovanom servisnom stredisku.
- Pred naštartovaním motora po údržbe najskôr odstráňte z výrobku všetky nástroje. Voľné nástroje alebo nástroje pripojené k rotujúcim dielom sa môžu vymrštiť a spôsobiť zranenie.
- Po údržbe skontrolujte na výrobku úroveň vibrácií. Ak nie je správna, obráťte sa na autorizované servisné stredisko.
- Nechajte pravidelne vykonať servisnú údržbu výrobku v autorizovanom servisnom stredisku.

Prevádzka

Úvod



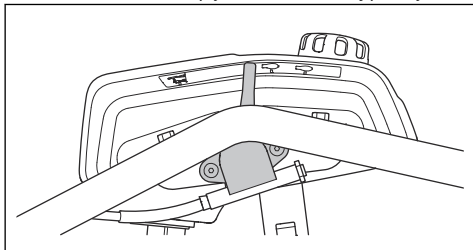
VÝSTRAHA: Pred používaním výrobku si prečítajte kapitolu o bezpečnosti a uistite sa, že rozumiete informáciám, ktoré sa v nej uvádzajú.

Postup pred používaním produktu

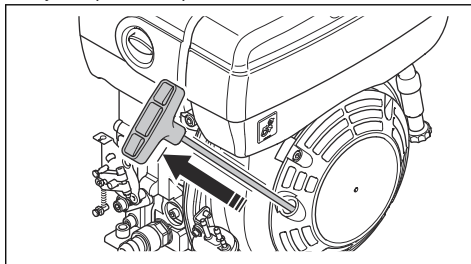
- Pozorne si prečítajte tento návod na obsluhu a uistite sa, že ste porozumeli pokynom.
- Prečítajte si návod k motoru dodaný výrobcom motora.
- Vykonávajte dennú údržbu. Pozrite si časť *Plán údržby* na strane 9.

Zapnutie produktu

1. Nastavte ovládanie plynu do štartovacej polohy.



2. Pomaly potiahnite držadlo štartovacieho lanka, až kým nepocítite odpor.



3. Uvoľníte držadlo štartovacieho lanka a nechajte štartovacie lanko navíť späť.
4. Potiahnite držadlo štartovacieho lanka, až kým sa motor nenaštartuje.
5. Pred pridaním plného plynu nechajte motor najskôr pracovať 2 až 3 minúty na voľnoběžných otáčkach.

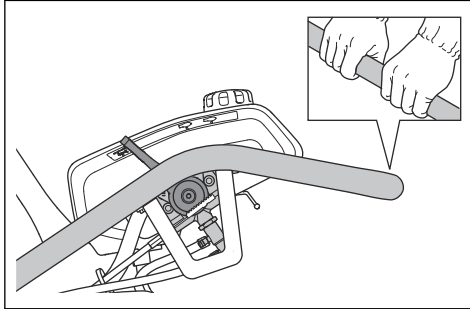
Postup v prípade, ak motor nenaštartuje

Ak sa motor nenaštartuje a vychádza z neho biely dym, postupujte nasledovne.

1. Nastavte ovládanie plynu do vypínacej polohy.
2. 5-krát pomaly potiahnite a uvoľníte držadlo štartovacieho lanka.
3. Znova vykonajte štartovací postup.

Obsluha výrobku

1. Nastavte ovládanie plynu do prevádzkovej polohy.

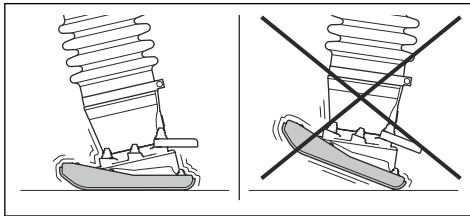


2. Držte rukoväť a presúvajte výrobok požadovaným smerom.



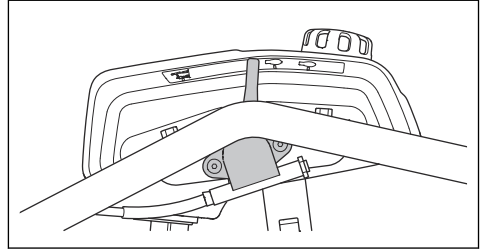
VAROVANIE: Nepritláčajte výrobok nadol. Pri nadmernom tlaku sa môže znížiť výsledná kvalita.

3. Počas prevádzky dbajte na to, aby ubíjacia pätká dosadala rovnoobežne s povrchom zeme.

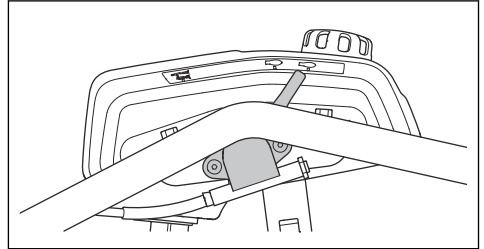


Vypnutie výrobku

1. Nastavte ovládanie plynu do polohy voľnooběžných otáčok. Nechajte motor 2 až 3 minúty pracovať na voľnooběžných otáčkach.



2. Nastavte ovládanie plynu do vypínacej polohy.



Údržba

Úvod



VÝSTRAHA: Pred údržbou výrobku si prečítajte kapitolu o bezpečnosti a uistite sa, že rozumiete informáciám, ktoré sú v nej uvedené.

Plán údržby

* = Všeobecná údržba vykonávaná operátorom. Pokyny sa neuvádzajú v tomto návode na obsluhu.

X = Pokyny sa uvádzajú v tomto návode na obsluhu.

O = Pokyny sú uvedené v návode k motoru.

Všeobecná údržba výrobku	Pred použitím, každých 10 h	Po uplynutí prvých 20 h	Týždenne, každých 100 h	Ročne, každých 500 h
Skontrolujte, či neuniká palivo alebo olej.	*			
Vyčistite výrobok.	X			
Skontrolujte, či sú matice a skrutky dotiahnuté.	*			
Skontrolujte, či nie je poškodené ovládanie plynu.	*			
Skontrolujte, či sa plynule pohybuje ovládanie plynu.	*			
Namažte ovládanie plynu a plynové lanko motora.			X	

Všeobecná údržba výrobku	Pred použitím, každých 10 h	Po uplynutí prvých 20 h	Týždenne, každých 100 h	Ročne, každých 500 h
Skontrolujte hladinu oleja v ubíjacej nohe.	X	X		X
Vymeňte olej v ubíjacej nohe.		X		X
Utiahnite skrutky na ubíjacej pätke.		X		

Údržba motora	Pred použitím, každých 10 h	Po uplynutí prvých 20 h	Týždenne, každých 100 h	Ročne, každých 500 h
Skontrolujte hladinu paliva a motorového oleja.	X			
Vyčistite vzduchový filter alebo ho vymeňte.	X			
Vyčistite a skontrolujte chladiace rebrá motora.	O			O
Vymeňte motorový olej.		X		X
Vymeňte vzduchový filter.		X	X	X
Upravte vôľu ventilov motora.		O		
Upravte vôľu hlavy valcov pre nasávanie vzduchu a výfukové ventily.				O
Vypustite a vyčistite palivovú nádrž.				O
Vypustite z palivového systému vodu.				O
Vymeňte palivový filter.				O
Vyčistite olejový filter.		O		O
Skontrolujte čerpadlo vstrekovania paliva.				O
Skontrolujte dýzu vstrekovania paliva.				O
Vymeňte piestne krúžky.				O

Čistenie výrobku



VAROVANIE: Pred čistením výrobku tesne omotajte a zakryte veko palivovej nádrže plastovým vreckom. Tým zaručíte, že sa voda nedostane do nádrže cez odvetrávací otvor vo veku.

- Výrobok umyte tečúcou vodou z hadice alebo pomocou vysokotlakového čističa.



VAROVANIE: Nesmerujte prúd vody priamo na veko palivovej nádrže, elektrické súčiastky ani motor.

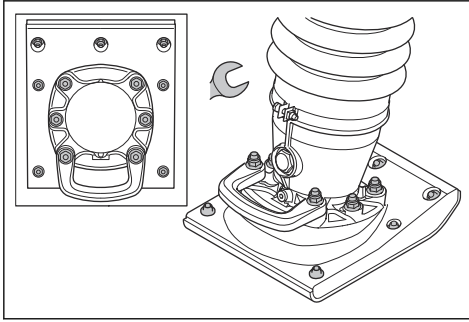
- Na vyčistenie mechanických dielov použite rozpúšťadlo.
- Odstráňte z rukoväte mazivo a olej.

Vykonanie všeobecnej kontroly

- Uistite sa, že sú dotiahnuté všetky matice aj skrutky na výrobku.

Utiahnutie skrutiek na ubijacej pätke

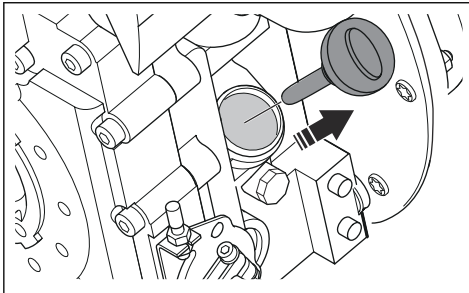
- Utiahnite skrutky na ubijacej pätke pomocou maticového kľúča.



Poznámka: Ubijacia pätká so šírkou 280 mm (11 pal.) obsahuje 13 skrutiek. Ubijacia pätká so šírkou 330 mm (13 pal.) obsahuje 19 skrutiek.

Kontrola hladiny motorového oleja

1. Dajte výrobok do vzpriamenej polohy.
2. Odstráňte uzáver nádrže na olej a olejovú mierku.
3. Očistite olej z olejovej mierky.



4. Olejovú mierku zasunúť celú späť do nádrže na olej.
5. Vytiahnite olejovú mierku.
6. Skontrolujte hladinu oleja na olejovej mierke.
7. V prípade príliš nízkej hladiny doplňte motorový olej a opätovne skontrolujte hladinu oleja. Informácie o správnom type oleja sú uvedené v časti *Technické údaje na strane 14*.

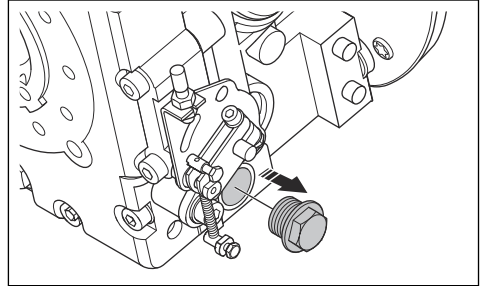
Výmena motorového oleja

Ak je motor studený, pred vypustením motorového oleja naštartujte motor na 1 – 2 minúty. Takto sa motorový olej zahreje a ľahšie sa vypustí.



VÝSTRAHA: Bezprostredne po vypnutí motora je motorový olej veľmi horúci. Nechajte motor vychladnúť pred vypustením oleja. Ak sa motorový olej dostane na pokožku, očistite ho mydlom a vodou.

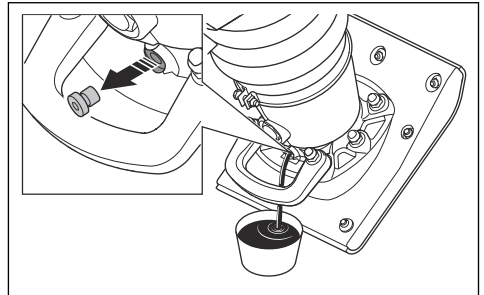
1. Pod vypúšťaciu skrutku motorového oleja podložte nádobu.
2. Vyberte vypúšťací uzáver oleja.



3. Do otvoru na vypúšťanie oleja pripojte hadicu.
4. Nakloňte výrobok a nechajte olej vyteciť cez hadicu do zachytávacej nádoby.
5. Nainštalujte vypúšťací uzáver oleja a utiahnite ho.
6. Dolejte nový motorový olej. Informácie o správnom type oleja sú uvedené v časti *Technické údaje na strane 14*.
7. Skontrolujte hladinu motorového oleja.

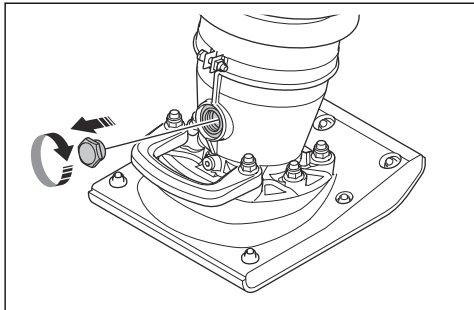
Výmena oleja v ubijacej nohe

1. Pod vypúšťací uzáver oleja podložte nádobu.
2. Vyberte vypúšťací uzáver oleja.



3. Nechajte olej vyteciť do nádoby.
4. Nainštalujte vypúšťací uzáver oleja a utiahnite ho. Uistite sa, že nie je poškodená tesniaca podložka.

5. Odstráňte priezor.



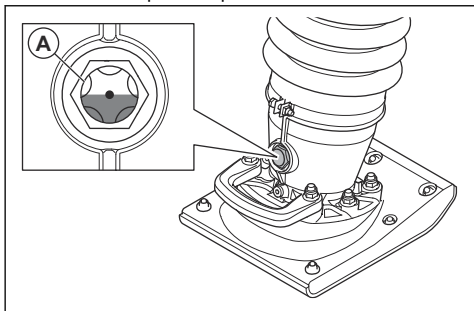
6. Cez otvor na priezor dolejte nový olej. Informácie o správnom type oleja sú uvedené v časti *Technické údaje na strane 14*.

7. Nainštalujte priezor a úplne ho dotiahnite.

8. Skontrolujte hladinu oleja.

Kontrola hladiny oleja v ubíjacej nohe

1. Dajte výrobok do vzpriamenej polohy.
2. Pozrite sa na priezor (A). Hladina oleja je správna, keď siahla do polovice priezoru.



Vyčistenie alebo výmena vzduchového filtra



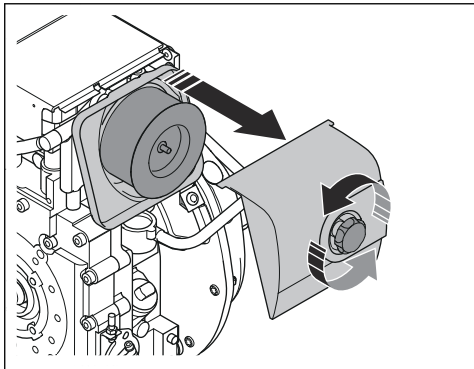
VÝSTRAHA: Pri čistení alebo výmene vzduchového filtra používajte schválenú ochranu dýchacích ciest. Použitie vzduchové

filtre zlikvidujte náležitým spôsobom. Prach vo vzduchovom filtri ohrozuje vaše zdravie.



VÝSTRAHA: Vzduchový filter nečistite stlačeným vzduchom. Dôjde pritom k poškodeniu vzduchového filtra a zvýši sa riziko vdýchnutia nebezpečného prachu.

1. Otočte gombík na kryte vzduchového filtra a odstráňte kryt vzduchového filtra.



2. Odstráňte vzduchový filter.
3. Pomocou kefy vyčistite telo vzduchového filtra.
4. Poklepte vzduchovým filtrom o tvrdý povrch alebo z neho odstráňte nečistoty pomocou vysávača.



VAROVANIE: Hubicou vysávača sa nesmiete dotknúť povrchu papierového filtračného prvku vzduchového filtra. Udržiavajte od neho malú vzdialenosť. Citlivý povrch papierového filtračného prvku sa pri kontakte s predmetmi poškodí.

5. Skontrolujte, či nie je vzduchový filter poškodený.
6. Ak je vzduchový filter poškodený, zlikvidujte ho.



VAROVANIE: Poškodený vzduchový filter sa musí vždy vymeniť, inak sa do motora nasaje prach, ktorý spôsobí poškodenie motora.

7. Založte čistý vzduchový filter alebo nový vzduchový filter do tela vzduchového filtra.
8. Nasadte kryt vzduchového filtra.

Preprava, skladovanie a likvidácia

Preprava



VÝSTRAHA: Počas prepravy buďte opatrní. Výrobok je ťažký a ak počas prepravy

spadne alebo sa pohne, môže spôsobiť poranenie alebo poškodenie.

Na krátke vzdialenosti je možné výrobok presúvať pomocou prepravných koliesok. Pri dlhších

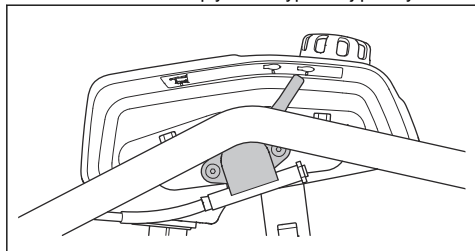
vzdialenostiach výrobok počas prepravy nadvihnite alebo ho položte na vozidlo.



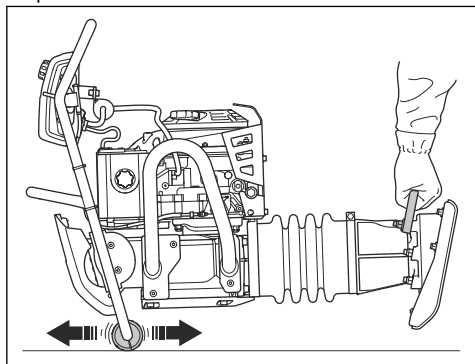
VAROVANIE: Výrobok nikdy neťahajte za vozidlom.

Presúvanie výrobku na prepravných kolieskach

1. Nastavte ovládanie plynu do vypínacej polohy.



2. Nakloňte výrobok dopredu, až kým kolieska na rukoväti nedosadnú na zem.
3. Pomocou zdvíhacej rukoväte nadvihnite výrobok a presúvajte ho dopredu alebo dozadu prostredníctvom koliesok.

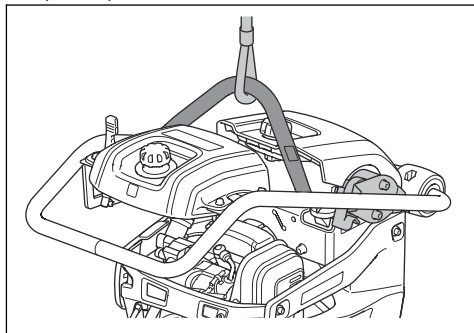


Zdvíhanie produktu



VÝSTRAHA: Uistite sa, že zdvíhacie vybavenie má správne technické parametre na bezpečné zdvihnutie výrobku. Hmotnosť výrobku je uvedená na jeho typovom štítku.

- Pripojte zdvíhacie vybavenie k zdvíhaciemu bodu na bezpečnostnom ráme. Štítko na výrobku znázorňuje správnu polohu.



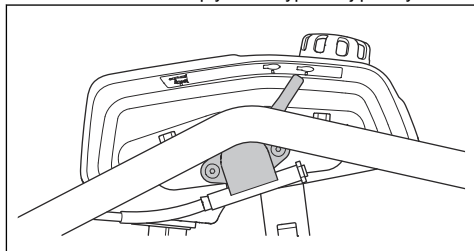
VÝSTRAHA: Nedvíhajte poškodený výrobok. Uistite sa, že je správne nainštalovaný bezpečnostný rám aj antivibračné prvky a že nie sú poškodené.



VÝSTRAHA: Neprechádzajte popod ani sa nezdržiavajte pod ani v blízkosti zdvihnutého výrobku.

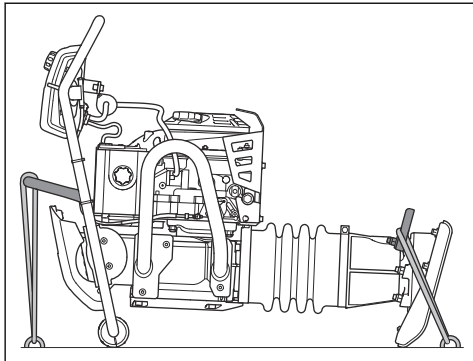
Zaistenie výrobku na prepravnom vozidle pomocou uväzovacích popruhov

1. Nastavte ovládanie plynu do vypínacej polohy.



2. Nakloňte výrobok dopredu, až kým kolieska na rukoväti nedosadnú na zem.
3. Uviažte popruh k zdvíhaciemu oku a k vozidlu.

4. Uviažte popruh k zdvíhacej rukoväti a k vozidlu.



Skladovanie

- Pred dlhodobým uskladnením výrobku odstráňte z palivovej nádrže všetko palivo. Palivo zlikvidujte v príslušnom zariadení na likvidáciu.
- Pred uskladnením výrobok vyčistite. Z ubíjacej pätky odstráňte hlinu a piesok. Z gumených dielov odstráňte olej a prach.

- Na ubíjajúcu pätku naneste tenkú vrstvu oleja na ochranu pred koróziou.
- Pred uskladnením vyčistite vzduchový filter.
- Opatrne potiahnite držiadlo štartovacieho lanka, až kým neucítite mierny odpor.
- Výrobok zakryte ochrannou plachtou.
- Výrobok skladujte na suchom mieste, ktoré je chránené pred mrazom.
- Výrobok skladujte v uzamknutom priestore mimo dosahu detí a neoprávnených osôb.

Likvidácia

- Dodržiavajte miestne požiadavky v oblasti recyklácie a platné predpisy.
- Všetky chemikálie, ako napr. motorový olej alebo palivo, zlikvidujte v servisnom stredisku alebo v príslušnom zariadení na likvidáciu.
- Keď už výrobok nepoužívate, pošlite ho predajcovi spoločnosti Husqvarna alebo ho zlikvidujte v recyklačnom zariadení.

Technické údaje

	Ubíjacia pätká so šírkou 280 mm (11 pal.)	Ubíjacia pätká so šírkou 330 mm (13 pal.)
Hmotnosť (rozbalená, vrát. oleja, prázdne nádrže) kg/lib	96/212	97/214
Prevádzková hmotnosť (EN500, vrát. oleja, ½ paliva), kg/lib	98/216	99/218
Značka/typ motora	Hatz/1B20R	Hatz/1B20R
Výkon motora, kW/hp pri ot./min ¹	3/4 pri 2900	3/4 pri 2900
Vibračná frekvencia, Hz/ot./min	11,5/690	11,5/690
Amplitúda, mm/pal.	79,3/3,12	79,3/3,12
Prevádzková rýchlosť, m/min / st./min	11,5/37,7	11,5/37,7
Objem palivovej nádrže, l/qts	3,0/3,2	3,0/3,2
Kapacita motorového oleja*, l/qts	0,9/0,95	0,9/0,95
Spotreba paliva, l/h / qts/h	0,7/0,74	0,7/0,74
Kapacita oleja ubíjacej nohy, l/qts	0,9/0,95	0,9/0,95

¹ Podľa údajov výrobcu motora. Vyznačený výkon motora je priemerný čistý výkon (pri uvedených ot./min) typického sériového motora pre model motora meraný podľa normy SAE J1349/ISO 1585. Sériovo vyrábané motory sa môžu od tejto hodnoty odlišovať. Skutočný výkon motora nainštalovaného na koncovom produkte závisí od prevádzkovej rýchlosti, podmienok okolitého prostredia a iných hodnôt.

	Ubjíjacia pätka so šírkou 280 mm (11 pal.)	Ubjíjacia pätka so šírkou 330 mm (13 pal.)
Palivo*	Iba motorová nafta s minimálnym obsahom síry	Iba motorová nafta s minimálnym obsahom síry
Motorový olej*	Shell Rimula R4 L 15W-40 alebo SAE 10W-30, API Class SJ	Shell Rimula R4 L 15W-40 alebo SAE 10W-30, API Class SJ
Olej do ubíjajúcej nohy	Shell Rimula R4 L 15W-40 alebo podobný	Shell Rimula R4 L 15W-40 alebo podobný

* = Ak by ste potrebovali ďalšie informácie a mali otázky o tomto konkrétnom motore, pozrite si návod k motoru alebo webovú stránku výrobcu motora.

Emisie hluku a vibrácií	
Nameraná úroveň hlučnosti dB(A)	106
Zaručená úroveň hlučnosti L_{WA} dB(A) ²	107
Hladina akustického tlaku pri uchu obslužného personálu, L_P , dB (A) ³	95
Úroveň vibrácií, a_{HV} , m/s^2 ⁴	11,9

Vyhlasenie o úrovni hluku a vibrácií

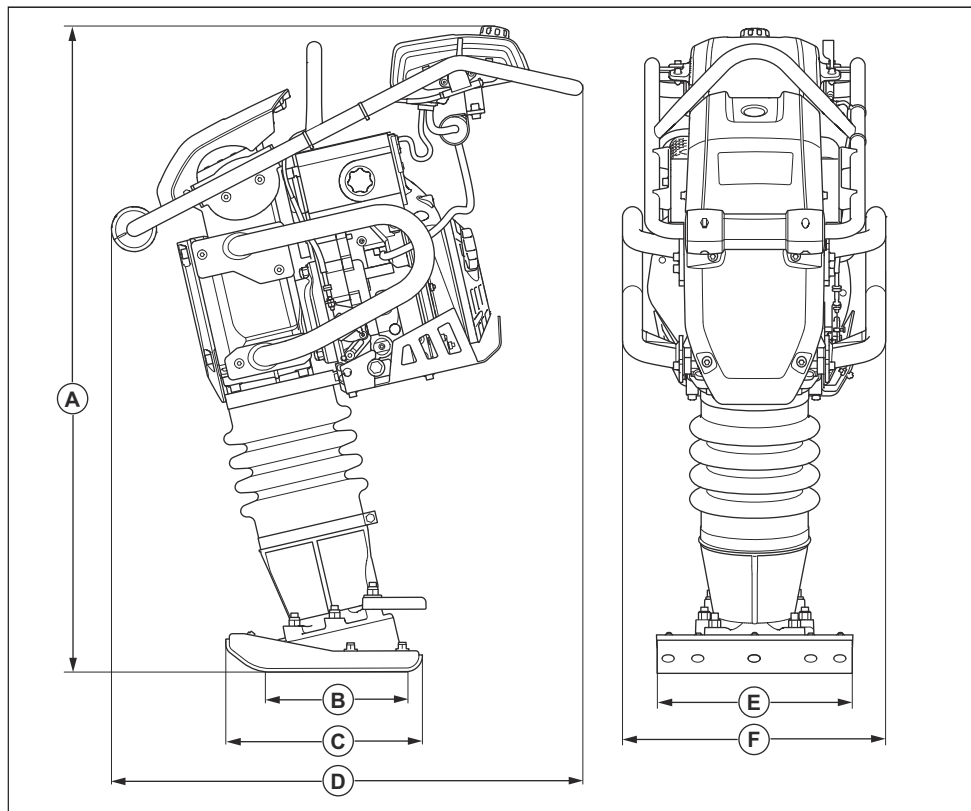
Tieto deklarované hodnoty boli získané laboratórnymi typovými skúškami v súlade s uvedenou smernicou alebo normami a sú vhodné na porovnanie s deklarovanými hodnotami iných výrobkov testovaných v súlade s tou istou smernicou alebo normami. Tieto deklarované hodnoty nie sú vhodné na použitie pri hodnotení rizík a hodnoty namerané na jednotlivých pracoviskách môžu byť vyššie. Skutočné hodnoty expozície a riziko poškodenia u jednotlivých používateľov sú jedinečné a závisia od spôsobu, akým používateľ pracuje, v akom materiáli sa výrobok používa, ako aj od času vystavenia a fyzického stavu používateľa a stavu samotného výrobku.

² Emisie hluku v prostredí merané ako akustický tlak (L_{WA}) podľa normy EN ISO 3744 v súlade so smernicou EÚ 2000/14/ES. Rozdiel medzi zaručeným a nameraným akustickým výkonom spočíva v tom, že zaručený akustický výkon zahŕňa aj rozptyl výsledkov merania a rozdiely medzi jednotlivými strojmi rovnakého modelu v súlade so smernicou 2000/14/ES.

³ Hladina akustického tlaku L_P v súlade s normou EN ISO 11201, EN 500-4. Odchýlka K_{PA} 3,5 dB (A).

⁴ Úroveň vibrácií podľa normy EN 500-4. Uvádzané údaje pre ekvivalentný stupeň vibrácií majú typický štatistický rozptyl (štandardnú odchýlku) 1,5 m/s^2 .

Rozměry výrobku



A	Výška, mm/palce	1088/42,8	D	Hĺbka, mm/pal.	796/31,3
B	Styčná plocha ubíjacej pätky, m ² /sq. ft.	0,065/0,70 / 0,075/0,81	E	Šírka ubíjacej pätky, mm/ pal.	280/11 / 330/13
C	Dĺžka ubíjacej pätky, mm/ pal.	330/13	F	Šírka, mm/palce	444/17,5

ES vyhlásenie o zhode

ES vyhlásenie o zhode

My, spoločnosť **Husqvarna AB**, SE-561 82 Huskvarna, Švédsko, tel.: +46-36-146500, vyhlasujeme s plnou zodpovednosťou, že výrobok:

Popis	Ubjíjací stroj na zhutňovanie podkladu
Značka	Husqvarna
Typ/model	LT 8005
Identifikácia	Výrobné čísla od roku 2019 a novšie

plne spĺňa nasledujúce smernice a nariadenia EÚ:

Smernice/Nariadenia	Popis
2006/42/ES	„o strojových zariadeniach“
2000/14/ES	„o hluku vo voľnom priestranstve“

a že sa pri ňom uplatňujú nasledujúce harmonizované normy a technické špecifikácie:

EN 500-1+A1:2009

EN 500-4:2011

Notifikovaný orgán: 0038, Lloyd's Register Verification Limited, 71 Fenchurch Street, London, EC3M 4BS, UK, má overenú zhodu so smernicou Rady 2000/14/ES, Príloha VIII, Úplné zabezpečenie kvality.

Informácie týkajúce sa emisií hluku nájdete v kapitole *Technické údaje na strane 14*.

Partille, 2019-05-08



Martin Huber

Riaditeľ výskumu a vývoja, Betónové povrchy a podlahy

Husqvarna AB, divízia stavebníctva (Construction Division)

Zodpovedný za technickú dokumentáciu



www.husqvarnacp.com

Pôvodné pokyny

1141124-68



2020-03-12