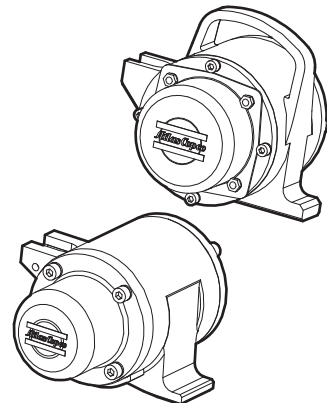


Bezpečnostné a prevádzkové pokyny Externé pneumatické vibrátory



Obsah

Úvod.....	5
Bezpečnostné pokyny a návod na obsluhu.....	5
Bezpečnostné pokyny.....	6
Bezpečnostné signálne slová.....	6
Pracovný priestor.....	6
Osobná bezpečnosť.....	6
Osobné ochranné pomôcky.....	6
Drogy, alkohol alebo lieky.....	6
Prevádzka, bezpečnostné opatrenia.....	8
Údržba, bezpečnostné opatrenia.....	9
Uskladnenie.....	10
Prehľad.....	11
Dizajn a funkcia.....	11
Hlavné súčasti.....	11
Štítky.....	11
Štítok s údajmi.....	11
Inštalácia.....	11
Pred naštartovaním.....	11
Prevádzka.....	12
Prípravy pred vibrovaním.....	12
Umiestnenie.....	12
Pri prestávkach.....	12
Údržba.....	12
Každých 10 hodín prevádzky (denne).....	12
Každých 75 hodín prevádzky (alebo každé dva týždne).....	12
Demontáž.....	12
Zmontovanie.....	13
Každých 100 hodín prevádzky (alebo mesačne).....	13
Uskladnenie.....	13
Likvidácia.....	13
Riešenie problémov.....	14
Technické údaje.....	15
Vyhlásenie o hluku a vibráciách.....	15
Údaje o hlučnosti.....	15
Rozmery EP.....	15
Prehlásenie o zhode ES.....	17
Prehlásenie o zhode ES.....	17

Úvod

Ďakujeme vám, že ste si vybrali produkt od spoločnosti Atlas Copco. Od roku 1873 sme oddaní myšlienke nachádzať nové a lepšie spôsoby plnenia potrieb našich zákazníkov. Počas rokov našej práce sme vyvinuli inovačné a ergonomické produkty, ktoré pomohli našim zákazníkom zlepšiť a racionalizovať ich každodennú prácu.

Spoločnosť Atlas Copco má silnú predajnú a servisnú sieť po celom svete. Naši odborníci sú vysoko školení profesionáli a majú rozsiahle poznatky o našich produktoch a skúsenosti s ich aplikáciou. Vďaka tomu môžeme vo všetkých krajinách sveta poskytovať podporu k našim produktom a odborné znalosti, ktoré našim zákazníkom zabezpečia vždy maximálnu efektivitu práce.

Ďalšie informácie nájdete na lokalite: www.atlascopco.com

Atlas Copco Construction Tools AB

Box 703

391 27 Kalmar

Sweden

Bezpečnostné pokyny a návod na obsluhu

Cieľom tohto návodu je poskytnúť vám možnosť plne pochopiť ako používať stroj účinným a bezpečným spôsobom. Tento návod vám tiež poradí a povie ako na stroji vykonávať pravidelnú údržbu.

Pred použitím stroja po prvý krát si musíte dôkladne prečítať tento návod a pochopiť ho.

Bezpečnostné pokyny

Aby ste u vás ako aj iných osôb znížili riziko vzniku vážnych zranení, pred inštaláciou, prevádzkou, opravou, údržbou alebo zmenou príslušenstva stroja si prečítajte a snažte sa pochopiť bezpečnostné pokyny a návod na obsluhu.

Tieto bezpečnostné pokyny a návod na obsluhu umiestnite na pracovisku, kópie poskytnite zamestnancom a uistite sa, že pred začatím prevádzky alebo údržby stroja si každý tieto bezpečnostné pokyny a návod k obsluhu prečítal.

Okrem toho pracovník obsluhy musí posúdiť špecifické riziká, ku ktorým môže dôjsť pri každom použití stroja.

Všetky varovania a pokyny uchovajte pre budúce použitie.

Bezpečnostné signálne slová

Bezpečnostné signálne slová Nebezpečenstvo, Výstraha a Upozornenie majú nasledovný význam:

NEBEZPEČENSTVO	Označuje nebezpečnú situáciu, ktorá v prípade, že jej nezabránite, spôsobí smrť alebo vážne zranenia.
VÝSTRAHA	Označuje nebezpečnú situáciu, ktorá v prípade, že jej nezabránite, môže spôsobiť smrť alebo vážne zranenia.
UPOZORNENIE	Označuje nebezpečnú situáciu, ktorá v prípade, že jej nezabránite, môže spôsobiť menšie alebo menej vážne zranenia.

Pracovný priestor

▲ NEBEZPEČENSTVO Nebezpečenstvo výbuchu

Ak zohriaty stroj príde do styku s výbušnými látkami, môže dôjsť k výbuchu. Počas manipulácie s určitými materiálmi môžu vzniknúť iskry a dôjsť k vznieteniu. Výbuchy budú mať za následok vážne zranenia alebo smrť.

- ▶ Stroj nikdy neprevádzkujte vo výbušnom prostredí.
- ▶ Stroj nikdy nepoužívajte v blízkosti horľavých materiálov, výparov alebo prachu.
- ▶ Uistite sa, či sa v okolí nenachádzajú žiadne skryté zdroje plynu alebo výbušné látky.

▲ VAROVANIE Zabezpečenie pracovného priestoru

Zaplnené pracovné stoly a nedostatočné osvetlenie môžu spôsobiť personálu nehody a môžu mať za následok vážne poranenia.

- ▶ Udržujte pracovný priestor v čistote.
- ▶ Udržujte dostatočné osvetlenie v pracovnom priestore.

Stroj môžu obsluhovať a vykonávať na ňom údržbu len kvalifikované a vyškolené osoby. Musia byť fyzicky schopné manipulovať s objemným, ťažkým a výkonným strojom. Vždy využívajte zdravý rozum a správny úsudok.

Počas prevádzky stroja držte okolostojace osoby, deti a návštevníkov stranou. Rozptyľovanie môžu spôsobiť stratu kontroly.

Osobná bezpečnosť

Osobné ochranné pomôcky

Vždy používajte schválené osobné ochranné pomôcky. Obsluha a všetky ostatné osoby v okolitom pracovnom priestore musia nosiť osobné ochranné pomôcky a to minimálne:

- Ochrannú prilbu
- Ochranu sluchu
- Ochranu zraku odolnú voči nárazom s bočnou ochranou
- Ak je to vhodné, ochranu dýchania
- Ochranné rukavice
- Správnu ochrannú obuv
- Vhodný pracovný alebo podobný odev (nie voľný odev), ktorý zakrýva vaše ramená a nohy.

Drogy, alkohol alebo lieky

▲ VAROVANIE Drogy, alkohol alebo lieky

Drogy, alkohol alebo lieky môžu mať vplyv na váš úsudok a schopnosť koncentrácie. Slabé reakcie a nesprávne posúdenie môžu spôsobiť vážne zranenia alebo smrť.

- ▶ Stroj nikdy nepoužívajte, ak ste unavení alebo pod vplyvom drog, alkoholu alebo liekov.
- ▶ Žiadna osoba, ktorá je pod vplyvom drog, alkoholu alebo liekov, nesmie stroj obsluhovať.

▲ VAROVANIE Neúmyselné spustenie

Neúmyselné spustenie stroja môže spôsobiť zranenie.

- ▶ Nezasahujte rukami do priestoru spúšťačieho a zastavovacieho zariadenia, kým nie ste rozhodnutí spustiť stroj.
- ▶ Naučte sa, ako sa stroj v prípade núdzovej situácie vypne.

▲ VAROVANIE Nebezpečenstvá pošmyknutia, zakopnutia a pádu

Existuje riziko pošmyknutia, zakopnutia a pádu, napríklad zakopnutie o hadice alebo iné predmety. Pošmyknutie, zakopnutie alebo pád môžu mať za následok zranenie. Aby sa toto riziko znížilo:

- ▶ Vždy zabezpečte, aby ste vy ani iná osoba nemali v ceste žiadne hadice ani iné predmety.
- ▶ Vždy zabezpečte, aby ste boli v stabilnej polohe, s nohami rozkročenými na vzdialenosť šírky ramien, a aby ste telo udržiavali v rovnováhe.

▲ VAROVANIE Nebezpečenstvo z prachu a dymu

Prach a/alebo dym, ktoré sa vytvárajú pri používaní stroja, môžu spôsobiť vážne a stále problémy s dýchaním, chorobu alebo iné zranenia osôb (napríklad silikóza alebo nereverzibilná pľúcna choroba, ktorá môže byť smrteľná, rakovina, chyby plodu pri narodení a/alebo zápaly pokožky).

Prach a dym, ktoré sa vytvárajú pri vŕtaní, lámaní, rozbíjaní, pílení, brúsení a iných stavebných činnostiach obsahujú substancie známe štátu Kalifornia a iným autoritám, že spôsobujú problémy s dýchaním, rakovinu, chyby plodu pri narodení alebo iné reprodukčné poškodenie. Niektoré príklady takých substancií sú:

- Kryštalická silica, cement a iné kamenárske výrobky.
- Arzén a chróm z chemicky spracovanej gummy.
- Olovo z olovených farieb.

Prach a dym vo vzduchu môžu byť bežne pre oko neviditeľné, takže sa pri určovaní, či je vo vzduchu prach alebo dym, nespoliehajte na zrak.

Ak chcete znížiť riziko vystavenia sa prachu a dymu, vykonajte nasledovné:

- ▶ Vykonajte posúdenie rizika vzhľadom na príslušné miesto. Posúdenie rizika má zahŕňať prach a dym, ktorý sa vytvára použitím stroja a potenciál rušenia existujúceho prachu.
- ▶ Na zníženie množstva prachu a dymu vo vzduchu a ich tvorby na zariadení, jeho povrchu, odevu a častiach tela použite vhodné technické regulačné prvky. Príklady regulačných prvkov zahŕňajú: systémy vetrania a zberu prachu, vodné postreky a vŕtanie za mokra. Ak je to možné, regulujte zdroj tvorby prachu a dymu. Uistite sa, že sú tieto regulačné prvky správne nainštalované, správne sa na nich vykonáva údržba a správne sa používajú.
- ▶ Noste, vykonávajte údržbu a správne používajte ochranu dýchacieho ústrojenstva tak, ako vám prikazuje váš zamestnávateľ a ako to vyžadujú predpisy ochrany zdravia a bezpečnosť pri práci. Ochrana dýchacieho ústrojenstva musí byť účinná pre daný typ substancie (a ak je to použiteľné, schválená príslušnými štátnymi autoritami).
- ▶ Pracujte v dobre vetraných priestoroch.
- ▶ Ak má stroj výfuk, nasmerujte ho tak, aby sa znížilo rušenie prachom v prostredí vyplnenom prachom.
- ▶ Stroj používajte a vykonávajte na ňom údržbu podľa odporúčaní uvedených v návode na obsluhu a bezpečnostných pokynoch.

- ▶ Na zníženie vášho vystavenia sa prachu a dymu, iných osôb, vozidiel, domov alebo iných oblastí noste na pracovisku umývateľný alebo likvidovateľný ochranný odev, pred opustením pracoviska sa osprchujte a prezlečte do čistého odevu.
- ▶ V priestoroch, kde je prach a dym, nejezte, nepite a ani nepoužívajte tabakové výrobky.
- ▶ Čo najskôr po opustení zasiahnutého priestoru a pred jedením, pitím, používaním tabakových výrobkov alebo kontaktom s inými osobami si dôkladne umyte ruky a tvár.
- ▶ Dodržujte všetky platné zákony a predpisy, vrátane predpisov o bezpečnosti a ochrane zdravia pri práci.
- ▶ Zúčastňujte sa monitorovania vzduchu, programov zdravotných prehliadok, školiacich programov o ochrane zdravia a bezpečnosti pri práci, ktoré pre vás organizuje zamestnávateľ alebo odborové organizácie v súlade s predpismi a odporúčaniami o ochrane zdravia a bezpečnosti pri práci. O ochrane zdravia a bezpečnosti pri práci sa poraďte so skúseným lekárom.
- ▶ Pri znižovaní pôsobenia prachu, dymu na pracovisku a nebezpečenstva spolupracujte s vašim zamestnávateľom a odborovou organizáciou. Na základe rád odborníkov na ochranu zdravia a bezpečnosť pri práci musia byť vytvorené programy, politiky a postupy efektívnej ochrany zdravia a bezpečnosti pri práci pracovníkov a ostatných osôb v prípade škodlivého pôsobenia prachu a dymu. Poraďte sa s odborníkmi.

▲ VAROVANIE Vyletujúce diely

Úlomky opracovávaného dielu, príslušenstva alebo aj stroja môžu vytvoriť diely vyletujúce vysokou rýchlosťou. Počas práce môžu z opracovávaného materiálu odlietať triesky alebo iné častice a spôsobiť telesné zranenia zasiahnutím obsluhy alebo iných osôb. Aby došlo k zníženiu takých rizík:

- ▶ Používajte osobné ochranné pomôcky a bezpečnostnú prilbu vrátane ochrany zraku s bočnou ochranou.
- ▶ Zabezpečte, aby sa žiadne neoprávnené osoby nedostali do pracovného priestoru.
- ▶ Pracovisko udržiavajte čisté a bez cudzích predmetov.

▲ VAROVANIE Neočakávané pohyby

Stroj je počas prevádzky vystavený veľkému tlaku. Ak sa stroj pokazí alebo sa zasekne, môže sa vyskytnúť rýchly a nečakaný pohyb, ktorý môže spôsobiť zranenia.

- ▶ Pred použitím stroj vždy skontrolujte. Nikdy nepoužívajte stroj, ak máte podozrenie, že je poškodený.
- ▶ Uistite sa, že rukoväť je čistá a nie je pokrytá mazivom a olejom.
- ▶ Nohy udržiavajte mimo dosah stroja.
- ▶ Nikdy neseďte na stroji.
- ▶ Do stroja nikdy neudierajte ani ho nepoužívajte na nesprávny účel.
- ▶ Dávajte pozor a sledujte, čo robíte.

Prevádzka, bezpečnostné opatrenia

▲ VAROVANIE Nesprávne používanie

Nesprávne použitie stroja, príslušenstva a vkladacích nástrojov môže mať za následok vážne poranenia alebo nebezpečnú situáciu.

- ▶ Používajte stroj, príslušenstvo a nástroje v súlade s bezpečnostnými pokynmi.
- ▶ Používajte stroj na prácu, na ktorú je navrhnutý a spôsobom, na ktorý je určený.
- ▶ Na vykonávanú prácu používajte správny stroj.
- ▶ Počas prevádzky nevyvíjajte tlak na stroj.
- ▶ Berte do úvahy pracovné podmienky.

▲ VAROVANIE Nebezpečenstvo vibrácií

Normálne a správne používanie stroja vystavuje obsluhu pôsobeniu vibrácií. Pravidelné a časté vystavovanie sa vibráciám môže spôsobiť, prispieť alebo vyvolať zranenia prípadne choroby prstov, rúk, zápästí, ramien, pliec, nervov, obehu krvi a iných častí tela obsluhy vrátane duševných a chronických zranení alebo chorôb, ktoré sa môžu postupne rozvinúť počas týždňov, mesiacov alebo rokov. Také zranenia alebo choroby môžu zahŕňať poškodenie systému obehu krvi, nervového systému, kĺbov a ostatných častí tela.

V prípade objavenia sa zníženej citlivosti, páľčivej bolesti, brnenia, ťažkopádnosti, zoslabeného zápästia, zbelenia pokožky prípadne iných symptómov pri práci so strojom alebo po práci prerušte prácu so strojom, informujte zamestnávateľa a vyhľadajte lekársku pomoc. Pokračovanie v práci so strojom po objavení sa takýchto symptómov môže zvýšiť riziko, že sa symptómy stanú vážnejšie a chronickejšie.

Stroj používajte a vykonávajte na ňom údržbu podľa odporúčaní uvedených v tomto návode, aby sa zabránilo nepotrebnému zvýšeniu vibrácií.

Nasledovné činnosti môžu znížiť vystavenie sa vibráciám obsluhy:

- ▶ Ak má stroj rukoväť absorbujúce vibrácie, ponechajte ich v strednej polohe, nestláčajte ich smerom ku koncovým dorazom.
- ▶ Ak sa aktivuje úderný mechanizmus, jediný kontakt tela so strojom je položenie rúk na rukoväť alebo rukoväť. Zabráňte inému kontaktu, napr. opieranie sa inou časťou tela o stroj alebo opretie sa o stroj na zvyšovanie sily pohybu.
- ▶ Uistite sa, že sa na stroji správne vykonáva údržba a nie je opotrebovaný.
- ▶ Ak stroj náhle začne silne vibrovať, okamžite prácu zastavte. Pred opätovným začatím práce nájdite a odstráňte príčinu zvýšených vibrácií.
- ▶ Zúčastňujte sa zdravotných prehliadok alebo monitorovania zdravia, lekárskeho vyšetrení a školiacich programov, ktoré ponúka váš zamestnávateľ a ak to požaduje zákon.
- ▶ Pri práci v chladných podmienkach noste teplý odev a ruky udržiavajte teplé a suché.

Viď „Prehlásenie o hluku a vibráciách“ ku stroju, vrátane stanovených hodnôt vibrácií. Tieto informácie nájdete na konci tejto publikácie Bezpečnostné pokyny a návod na obsluhu.

▲ VAROVANIE Nebezpečenstvo hluku

Vysoké hladiny hluku môžu spôsobiť stálu stratu sluchu, poruchu sluchu a iné problémy, napr. ušný šelest (zvonenie, bzučanie, pískanie alebo hučanie v ušiach). Ak chcete znížiť riziká a zabrániť nechcenému zvýšeniu hladiny hluku:

- ▶ Posúdenie rizika týchto ohrození a použitie vhodných kontrol je dôležité.
- ▶ Stroj používajte a vykonávajte na ňom údržbu podľa odporúčaní uvedených v tomto návode.
- ▶ Ak má stroj tlmič vibrácií, skontrolujte, či je na svojom mieste a či je v dobrom pracovnom stave.
- ▶ Vždy používajte ochranu sluchu.

▲ VAROVANIE Nebezpečenstvá pre príslušenstvo

Náhodné zapojenie príslušenstva počas údržby alebo inštalácie môže spôsobiť vážne zranenia, keď je pripojený zdroj výkonu.

- ▶ Nikdy nekontrolujte, nečistite, neinštalujte alebo nedemontujte príslušenstvo, zatiaľ čo je pripojený zdroj výkonu.

Údržba, bezpečnostné opatrenia

▲ VAROVANIE Modifikácie stroja

Každá zmena na stroji má za následok vznik vážnych zranení pre obsluhu a iné osoby.

- ▶ Stroj nikdy neupravujte. Pre upravené stroje neplatí záruka alebo ručenie za výrobok.
- ▶ Vždy používajte len originálne diely a príslušenstvo schválené spoločnosťou Atlas Copco.
- ▶ Poškodené diely okamžite vymeňte.
- ▶ Opotrebované diely vymeňte včas.

▲ VAROVANIE Poškodené časti stroja

Nedostatočná údržba bude mať za následok poškodené alebo opotrebované diely, ktoré môžu spôsobiť úrazy.

- ▶ Skontrolujte pohyblivé časti na nesprávne vycentrovanie alebo uviaznutie.
- ▶ Skontrolujte, či v stroji nie sú polámané alebo inak poškodené diely.
Poškodené alebo opotrebované diely môžu ovplyvniť prevádzku stroja.

Uskladnenie

- ♦ Stroj uschovávajte na bezpečnom a uzamknutom mieste mimo dosahu detí.

Prehľad

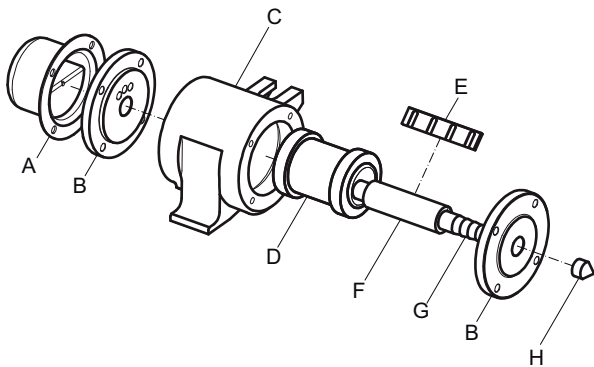
Aby ste u vás, ako aj iných osôb znížili riziko vzniku vážnych zranení alebo smrti, pred prevádzkou stroja si prečítajte časť Bezpečnostné pokyny, ktorá sa nachádza na predchádzajúcich stranách tejto príručky.

Dizajn a funkcia

Pneumatické vibrátory EP sú určené na vibrovanie všetkých druhov betónových zmesí na staveniskách alebo v továrňach na betónové prefabrikáty, kde sa vyžaduje vysoká amplitúda a frekvencia.

Pneumatický vibrátor EP má motor na pneumatický pohon, ktorý obsahuje len dve pohyblivé časti. Stlačený vzduch je vháňaný cez vzduchovú vsuvku, ktorá je namontovaná v strede prednej príruby.

Hlavné súčasti

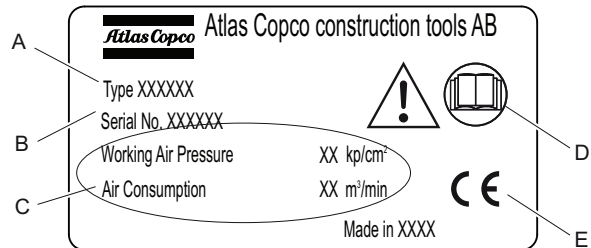


- A. Kryt
- B. Príruba
- C. Kryt
- D. Rotor
- E. Lamela
- F. Hriadel'
- G. Vzduchová vsuvka
- H. Kryt

Štítky

Stroj je vybavený štítkami, ktoré obsahujú dôležité informácie o bezpečnosti osôb a údržbe stroja. Štítky musia byť v takom stave, aby sa dali ľahko čítať. Nové štítky sa dajú objednať použitím zoznamu náhradných dielov.

Štítok s údajmi



- A. Typ stroja.
- B. Identifikačné číslo výrobku.
- C. Technické údaje stroja.
- D. Výstražný symbol spolu so symbolom príručky znamená, že používateľ si musí prečítať časť Bezpečnostné pokyny skôr, ako stroj po prvýkrát použije.
- E. Symbol CE znamená, že stroj má schválenie ES. Ďalšie informácie nájdete v prehlásení o zhode so smernicami ES, ktoré sa dodáva so strojom.

Inštalácia

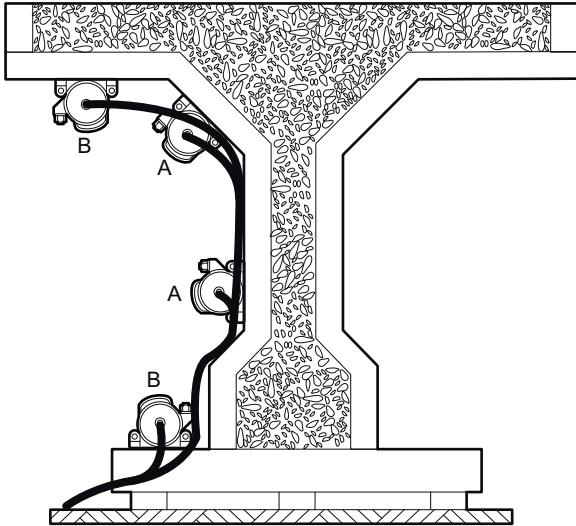
Pred naštartovaním

- ♦ Ubezpečte sa, že prívod stlačeného vzduchu spĺňa technické údaje vibrátora (tlak a výkon).
- ♦ Skôr ako vzduchovú hadicu pripojíte k vibrátoru, vyfúkajte ju zvnútra od nečistôt a vody.
- ♦ Zaistite, aby bol vzduch olejovaný cez radové olejovacie zariadenie do 10 metrov (32 stôp) od vibrátora. V opačnom prípade vlejte do hadice cez spojku každé 4 hodiny nepretržitej prevádzky 4 cm³ nedetergentného oleja.
- ♦ Na mazanie vibrátora nepoužívajte benzín ani motorovú naftu.
- ♦ Ubezpečte sa, že filter spojky je čistý.

Prevádzka

Prípravy pred vibrovaním

Umiestnenie



Vibrátor umiestňujte do polôh ako (A). Vibrátor neumiestňujte do polôh ako (B). V polohách, kedy je naštartovanie nemožné, by celá turbína (príruba, hriadeľ a lamela) mala byť otočená o 90°.

Pri prestávkach

- ◆ Počas všetkých prestávok musíte umiestniť stroj takým spôsobom, aby nevznikalo riziko náhodného spustenia. Uistite sa, že umiestnite stroj na zem, aby nemohol padnúť.
- ◆ V prípade dlhšej prestávky alebo pri odchode z pracoviska vypnite sieťové napájanie.

Údržba

Pravidelná údržba je základnou požiadavkou stáleho bezpečného a efektívneho používania stroja. Dôkladne dodržujte pokyny pre údržbu.

- ◆ Pred začatím údržby stroja ho vyčistite, aby nebol vystavený nebezpečným substanciam. Viac nájdete v časti „Nebezpečenstvo z prachu a dymu“.
- ◆ Používajte len schválené súčiastky. Každé poškodenie alebo porucha spôsobené používaním neschválených dielov sú vylúčené zo záruky alebo záväzkov týkajúcich sa výrobku.
- ◆ Pri čistení mechanických dielov pomocou rozpúšťadla sa uistite, že pracujete podľa bezpečnostných predpisov, predpisov o ochrane zdravia a že je vetranie dostatočné.

- ◆ Generálnu opravu stroja nechajte vykonať v najbližšom autorizovanom servise.
- ◆ Po každej údržbe skontrolujte, či je hladina vibrácií stroja normálna. Ak nie, spojte sa s najbližším autorizovaným servisom.

Každých 10 hodín prevádzky (denne)

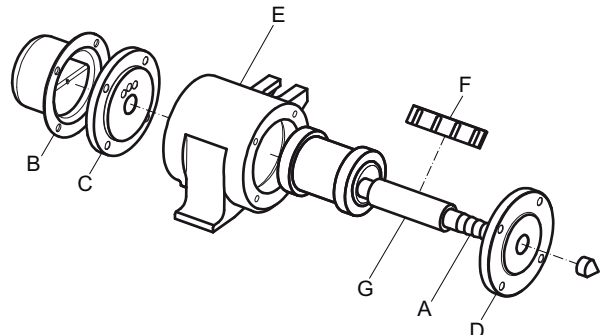
Ak dodržiavate kvalitu vzduchu, nie je potrebná žiadna zvláštna údržba.

V prípade demontáže systematicky vymeňte lamelu. Vibrátory musia byť udržiavané čo možno najčistejšie.

Každých 75 hodín prevádzky (alebo každé dva týždne)

Demontáž

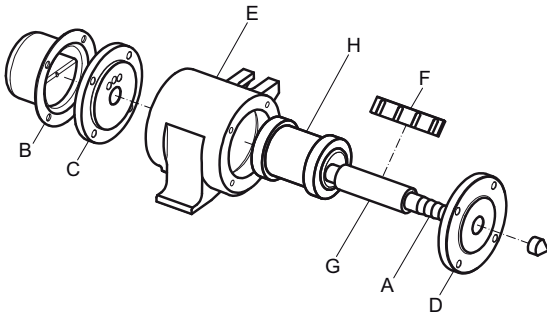
OZNÁMENIE Pre uľahčenie montáž si starostlivo zaznamenajte polohu hriadeľa (G) s prírubami (C a D) a prírub (C a D) s telesom (E).



1. Odpojte prírodnú hadicu vzduchu (A).
2. Odskrutkujte tlmič (B).
3. Z prírub (C a D) odskrutkujte všetky upevňovacie skrutky.
4. Upevnite teleso (E) do zveráka a vytlačte hriadeľ (G) klepaním na stranu prívodu vzduchu.
5. Z hriadeľa demontujte lamely (F).
6. Vytlačte hriadeľ (C) z príruby vzduchového výpustu (D).

Zmontovanie

1. Všetky pohyblivé časti a montážne celky namažte olejom.
2. Vymeňte lamelu (F) na hriadeľ (G). Pri pohľade na stranu prívodu vzduchu (A) hriadeľa (G) musia byť drážky lamely na pravej strane. Lamela (F) si môže vyžadovať upravenie pre napasovanie do drážky hriadeľa (G).
3. Polohovací nástroj vložte do prvého výpustného otvoru (na pravej strane) príruby vzduchového výpustu (C).



4. Vložte hriadeľ (G) do príruby (C) tak, aby lamela (F) lícovala s polohovacím nástrojom.
5. Polohovací nástroj vyberte.
6. Montážny celok príruby vložte do telesa (E). Ak je teleso horizontálne a montážna doska je pod ním, otvory výpustu by sa mali nachádzať na vrchu a lamela na pravej strane.
7. Namontujte tlmič (B) na prírubu vzduchového výpustu (C). Otvory výpustu musia byť oproti otvorom na prírubu vzduchového výpustu (C).
8. Namontujte rotor (H).
9. Vložte prírubu (D). Slepé otvory vnútornej strany musia smerovať na otvory na prírubu vzduchového výpustu (C).
10. Zaskrutkujte 8 skrutiek (uťahovací moment 2,2 mkg).

Každých 100 hodín prevádzky (alebo mesačne)

Uskladnenie

- ◆ Pred uskladnením stroj riadne vyčistite, aby ste predišli nebezpečným látkam. Pozri časť „Nebezpečenstvo v dôsledku prachu a dymu/výparov“
- ◆ Stroj vždy skladujte na suchom mieste.

Likvidácia

Opotrebovaný stroj musí byť zlikvidovaný takým spôsobom, aby bolo možné čo najväčšiu možnú časť materiálu recyklovať a udržať čo možno najmenší negatívny vplyv na životné prostredie s ohľadom na miestne predpisy a obmedzenia.

Pred likvidáciou stroja s benzínovým pohonom sa tento musí vypustiť a vyčistiť od oleja a paliva. Zvyšný olej a palivo musia byť zlikvidované tak, aby nepriaznivo neovplyvnili životné prostredie.

Použitie filtre, vypustený olej a zvyšky paliva vždy odošlite organizácii, ktorá likviduje odpad tak, aby sa chránilo životné prostredie.

Riešenie problémov

Problém	Príčina	Riešenie
Vibrátor sa nespustí.	Žiaden tlak.	Skontrolujte tlak a prietok vzduchu.
	Žiaden prívod vzduchu.	Skontrolujte, či je kompresor v polohe ON (Zap.) a vibrátor je pripojený k hadici.
	Výstup vzduchu je blokováný.	Odstráňte upchatie.
	Poškodený vibrátor.	Skontrolujte, či vo vibrátore nedochádza k mechanickému treniu alebo či nedošlo k jeho zablokovaniu.
Vzduch prechádza priamo do výpustu alebo vibruje pri nízkych otáčkach.	Rotor je blokováný (hrdza, nedostatok oleja, nadmerné množstvo oleja alebo prach).	Pokúste sa trochu potriasť rúrkou, keď je pod tlakom. Ak sa stále nespustí, demontujte koncovú čapičku a vyčistite diely.
	Príliš nízky tlak na spustenie vibrátora.	Ubezpečte sa, že tlak sa zhoduje s údajmi uvedenými v časti Technické údaje.
	Príliš nízky prietok vzduchu na spustenie vibrátora.	Ubezpečte sa, že prietok vzduchu sa zhoduje s údajmi uvedenými v časti Technické údaje.
	Netesniace hadice.	Skontrolujte hadicu a hadicové svorky. V prípade potreby vymeňte hadicu alebo svorky.
	Žiadne mazanie.	Namažte tak ako je uvedené v časti „Mazanie“
	Lamela je opotrebovaná.	Vymeňte lamelu.
	Poloha vibrátora je nesprávna.	Spôsob umiestnenia vibrátora si pozrite v časti „Umiestnenie“.
Vibrovanie betónu nie je jednotné.	Odstredivá sila je príliš nízka.	Vymeňte za výkonnejší vibrátor.
	Poloha vibrátora je nesprávna.	Konzoly by mali byť prिवarené na primeranom mieste formy.
	Pripevnenie na formu je nesprávne.	Vibrátory by mali byť pripevnené skrutkami na primeranom mieste formy.
	Nedostatočné vibrovanie kvôli nízkemu počtu vibrátorov.	Tam, kde vibrácie chýbajú, pridajte niekoľko vibrátorov.
	Nesprávny výber vibrátorov.	Pri použití vertikálnej formy je potrebné používať vysoko frekvenčný vibrátor. Pri použití horizontálnej formy je potrebné používať vibrátor s normálnou frekvenciou.
Vibrátor nefunguje, keď sa používa v prašnom prostredí.	Piesok vnikol do vnútra vibračného prvku.	Demontujte a všetky diely vyčistite pomocou benzínu a namažte.
	Niečo blokuje výpusť.	Odstráňte upchatie.
Vibrátor nefunguje, keď sa používa vo vlhkom prostredí.	Olej sa zmiešal s vodnou parou z vlhkosti.	Demontujte a všetky diely vyčistite pomocou benzínu a namažte.
	Lamela bola vystavená vlhkému vzduchu a vydula sa, takže blokuje vnútro motora.	Demontujte a vyčistite všetky časti, vymeňte lamelu a vibrátor uskladnite obrátene s otvoreným guľovým ventilom.

Technické údaje

Model	Frekvencia (ot./min.)	Odstredivá sila, (v newtonoch)	Amplitúda, mm (pal.)	Spotreba vzduchu, l/mm (kub. stôp/min.)	Hmotnosť, kg (lib.)	Montáž
EP121B	9 000	8 100	0,80 (0,03)	1 200 (42)	9,50 (21)	Konzola VT2
EP271B	9 350	10 350	1,10 (0,05)	1 200 (42)	10,00 (22)	Konzola VT2
EP371B	9 350	26 800	1,70 (0,07)	1 400 (50)	16,50 (37)	Konzola VT4
EP601B	8 800	31 500	2,10 (0,08)	1 400 (50)	18,00 (40)	Konzola VT4

Vyhlasenie o hluku a vibráciách

Garantovaná hladina akustického výkonu **L_{wa}** podľa normy EN ISO 3744 v súlade so smernicou 2000/14/ES. Hladina akustického tlaku **L_{pa}** podľa normy EN ISO 11203.

Hodnota vibrácií stanovená podľa EN ISO 20643, EN ISO 5349-2. Pozri tabuľku „Údaje o hluku a vibráciách“ pre hodnoty atď.

Tieto deklarované hodnoty boli získané laboratórnym testovaním v súlade s uvedenou smernicou alebo štandardmi a sú vhodné na porovnanie s hodnotami získanými z iných strojov, v rámci ktorých sa testy vykonávali v súlade s rovnakou smernicou alebo štandardmi. Tieto deklarované hodnoty nie sú vhodné na použitie pri ohodnocovaní rizík. Hodnoty namerané na jednotlivých pracoviskách môžu byť vyššie. Skutočné hodnoty expozície a riziko výskytu poškodenia sú pre individuálneho používateľa jedinečné a závisia od spôsobu jeho práce, druhu materiálu, na ktorý sa zariadenie aplikuje, ako aj doby expozície a telesného stavu používateľa, ako aj stavu stroja.

Spoločnosť Atlas Copco Construction Tools AB nebude niesť zodpovednosť za následky vyplývajúce z použitia deklarováných hodnôt, namiesto hodnôt zohľadňujúcich reálnu expozíciu, pri individuálnom zhodnotení rizík na pracovisku, nad ktorými nemá žiadnu kontrolu.

Tento stroj môže spôsobiť syndróm vibrácie rúk a paží, ak jeho použitie nie je dostatočne zvládnuté. Návod EÚ na zvládnutie vibrácií rúk a paží nájdete na <http://www.humanvibration.com/humanvibration/EU/VIBGUIDE.html>

Odporúčame program dohľadu nad zdravím pre zistenie ranných symptómov, ktoré sa môžu týkať expozície vibráciám, aby sa upravili riadiace postupy, aby bolo možné predísť poškodeniu v budúcnosti.

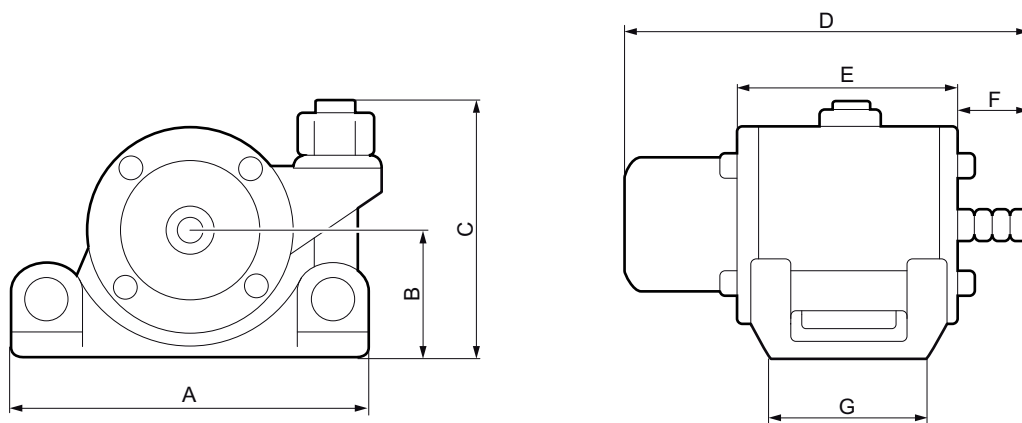
Údaje o hlučnosti

Typ	Hlučnosť
	Deklarované hodnoty
	Akustický tlak EN ISO 6081
	dB(A)
EP121B	90,00
EP271B	90,80
EP371B	95,00
EP601B	100,00

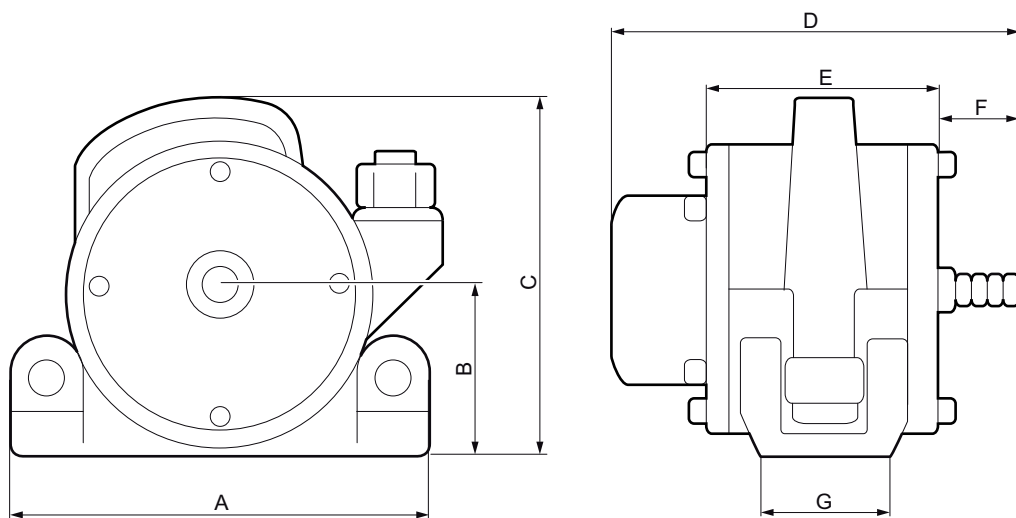
Úroveň hluku je meraná vo vzduchu v dB (A), vo vzdialenosti 1 metra, podľa EN ISO 6081. Neistota ±3 dB.

Rozmery EP

EP121B-EP271B



EP371B-EP601B



Model	Hmotnosť, kg (libry)	A mm (pal.)	B mm (pal.)	C mm (pal.)	D mm (pal.)	E mm (pal.)	F mm (pal.)	G mm (pal.)	Držiak
EP271B	9,50 (21)	183 (7,2)	78 (3,1)	140 (5,5)	234 (9,2)	130 (5,1)	40 (1,6)	85 (3,3)	VT2
EP271B	10,00 (22)	183 (7,2)	78 (3,1)	140 (5,5)	234 (9,2)	130 (5,1)	40 (1,6)	85 (3,3)	VT2
EP371B	16,50 (37)	242 (9,5)	99 (3,9)	220 (8,7)	236 (9,3)	126 (4,9)	52 (2,0)	80 (3,1)	VT4
EP601B	18,00 (40)	242 (9,5)	99 (3,9)	220 (8,7)	236 (9,3)	126 (4,9)	52 (2,0)	80 (3,1)	VT4

Prehlásenie o zhode ES

Prehlásenie o zhode ES

My, spoločnosť Atlas Copco Construction Tools AB, týmto prehlasujeme, že nižšie uvedené zariadenia sú v súlade s ustanoveniami smernice ES 2006/42/ES (Smernica o strojových zariadeniach) a harmonizovanými normami uvedenými nižšie.

Typ	Spotreba vzduchu (m ³ /min.)	Otáčky (min-1)	Hmotnosť (kg)
EP121B	1,2	9 000	9,50
EP271B	1,2	9 350	10,00
EP371B	1,4	9 350	16,50
EP601B	1,4	8 800	18,00

Použili sa nasledovné harmonizované predpisy:

- ◆ EN12649

Autorizovaný zástupca pre technickú dokumentáciu:

Peter Karlsson
Atlas Copco Constructions Tools AB
Box 703
391 27 Kalmar
Sweden

Viceprezident pre návrh a vývoj:

Erik Sigfridsson

Výrobca:

Atlas Copco Construction Tools AB
Box 703
391 27 Kalmar
Sweden

Miesto a dátum:

Kalmar, 16. 1. 2013

