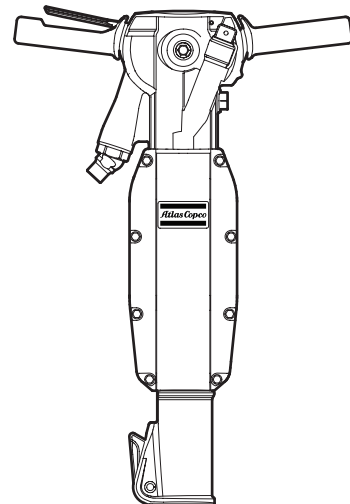


Bezpečnostné a prevádzkové pokyny Ručné pneumatické zbíjačky



Obsah

Úvod.....	5
Bezpečnostné pokyny a návod k obsluhu.....	5
Bezpečnostné pokyny.....	6
Bezpečnostné signálne slová.....	6
Osobné predbežné opatrenia a kvalifikácie.....	6
Osobné ochranné pomôcky.....	6
Drogy, alkohol alebo lieky.....	6
Inštalácia, preventívne opatrenia.....	6
Prevádzka, preventívne opatrenia.....	7
Údržba, preventívne opatrenia.....	12
Uskladnenie, preventívne opatrenia.....	12
Prehľad.....	13
Konštrukcia a funkcia.....	13
Výber správnej zbíjačky pre danú úlohu.....	13
Hlavné diely.....	13
Štítky.....	14
Štítok s údajmi.....	14
Štítok hladiny hluku.....	14
Bezpečnostný štítok.....	14
Inštalácia.....	14
Hadice a prípojky.....	14
Spôsoby ako zabrániť zamrznutiu.....	15
Pripojenie odlučovača vody.....	15
Mazanie.....	15
Kontrola hladiny oleja a naplnenie integrovanej maznice.....	15
Nástroj na vloženie.....	16
Výber správneho pracovného nástroja na vloženie do zbíjačky.....	16
Úzke dláto.....	16
Špicatý nástroj.....	16
Široké ploché dláto.....	16
Kontrola opotrebovania trňa pracovného nástroja.....	16
Nasadenie a vybratie pracovného nástroja.....	17
Prevádzka.....	17
Spúšťanie a zastavenie.....	17
Obsluha.....	17
Spustenie rezania.....	17
Lámanie.....	18
Počas prestávok.....	18
Údržba.....	18
Každý deň.....	18
Hlavné diely rukovätí absorbujúcich vibrácie.....	19
Pravidelná údržba.....	19
Doťahovacie krútiace momenty.....	20
Riešenie problémov.....	20
Skladovanie.....	20
Likvidácia.....	20
Technické údaje.....	21

Údaje o stroji.....	21
Vyhlasenie o hlučnosti a vibráciách.....	21
Dodatočné informácie o vibráciách.....	22
Údaje o hluku a vibráciách.....	22
Vyhlasenie o zhode ES.....	24
Vyhlasenie o zhode ES (Smernica ES 2006/42/ES).....	24

CTO114-sk-SK (650)

Úvod

CTO112-sk-SK (650)

Ďakujeme vám, že ste si zvolili výrobok od firmy Atlas Copco. Od roku 1873 sa snažíme hľadať nové a lepšie cesty pre splnenie potrieb našich zákazníkov. Počas týchto rokov sme vyvinuli inovatívne a ergonomické návrhy výrobkov, ktoré pomohli zákazníkom zlepšiť a racionalizovať ich dennú prácu.

Spoločnosť Atlas Copco má silnú celosvetovú predajnú a servisnú sieť, ktorá sa skladá zo zákazníckych centier a distribútorov. Naši odborníci sú kvalitne vyškolení odborní pracovníci s veľmi dobrou znalosťou výrobkov a skúsenosťami z ich využitia. Vo všetkých častiach sveta sme schopní ponúknuť podporu našich výrobkov a naše skúsenosti, aby mohli naši zákazníci neustále pracovať maximálne efektívne.

Ďalšie informácie získate na: www.atlascopco.com

Atlas Copco Construction Tools AB

105 23 Stockholm

Švédsko

CTO711-sk-SK (650)

Bezpečnostné pokyny a návod k obsluhu

CTO714-sk-SK (650)

Cieľom tohto návodu je vám poskytnúť možnosť plne pochopiť ako používať pneumatickú zbíjačku účinným a bezpečným spôsobom. Tento návod vám tiež poradí a povie ako vykonávať pravidelnú údržbu pneumatickej zbíjačky.

Pred použitím pneumatickej zbíjačky po prvý krát si musíte dôkladne prečítať tento návod a pochopiť ho.

CTO449-sk-SK (650)

Bezpečnostné pokyny

CTO118-sk-SK (650)

Aby ste u vás ako aj iných osôb znížili riziko vzniku vážnych zranení, pred inštaláciou, prevádzkou, opravou, údržbou alebo zmenou príslušenstva stroja si prečítajte a snažte sa pochopiť bezpečnostné pokyny a návod k obsluhu.

Tieto bezpečnostné pokyny a návod k obsluhu umiestnite na pracovisku, kópie poskytnite zamestnancom a uistite sa, že pred začatím prevádzky alebo údržby stroja si každý tieto bezpečnostné pokyny a návod k obsluhu prečítal.

Okrem toho pracovník obsluhy musí posúdiť špecifické riziká, ku ktorým môže dôjsť pri každom použití stroja.

CTO121-sk-SK (650)

Bezpečnostné signálne slová

Bezpečnostné signálne slová Nebezpečenstvo, Výstraha a Upozornenie majú nasledovný význam:

NEBEZPEČENSTVO	Označuje nebezpečnú situáciu, ktorá v prípade, že jej nezabránite, spôsobí smrť alebo vážne zranenia.
VÝSTRAHA	Označuje nebezpečnú situáciu, ktorá v prípade, že jej nezabránite, môže spôsobiť smrť alebo vážne zranenia.
UPOZORNENIE	Označuje nebezpečnú situáciu, ktorá v prípade, že jej nezabránite, môže spôsobiť menšie alebo menej vážne zranenia.

CTO449-1-sk-SK (650)

Osobné predbežné opatrenia a kvalifikácie

CTO745-sk-SK (650)

Stroj môžu obsluhovať a vykonávať na ňom údržbu len kvalifikované a vyškolené osoby. Musia byť fyzicky schopné manipulovať s objemným, ťažkým a výkonným pracovným nástrojom. Vždy využívajte zdravý rozum a správny úsudok.

CTO119-sk-SK (650)

Osobné ochranné pomôcky

Vždy používajte schválené osobné ochranné pomôcky. Obsluha a všetky ostatné osoby v okolitom pracovnom priestore musia nosiť osobné ochranné pomôcky a to minimálne:

- Ochrannú prilbu
- Ochranu sluchu
- Ochranu zraku odolnú voči nárazom s bočnou ochranou
- Ak je to vhodné, ochranu dýchania
- Ochranné rukavice
- Správnu ochrannú obuv
- Vhodný pracovný alebo podobný odev (nie voľný odev), ktorý zakrýva vaše ramená a nohy.

CTO120-sk-SK (650)

Drogy, alkohol alebo lieky

▲ VAROVANIE Drogy, alkohol alebo lieky

Drogy, alkohol alebo lieky môžu mať vplyv na váš úsudok a schopnosť koncentrácie. Slabé reakcie a nesprávne posúdenie môžu spôsobiť vážne zranenia alebo smrť.

- ▶ Stroj nikdy nepoužívajte, ak ste unavení alebo pod vplyvom drog, alkoholu alebo liekov.
- ▶ Žiadna osoba, ktorá je pod vplyvom drog, alkoholu alebo liekov, nesmie stroj obsluhovať.

CTO449-2-sk-SK (650)

Inštalácia, preventívne opatrenia

CTO754-sk-SK (650)

▲ NEBEZPEČENSTVO Krútiaca sa vzduchová hadica

Hadica na stlačený vzduch, ktorá sa uvoľnila, sa môže krútiť a spôsobiť zranenie osôb alebo smrť. Aby došlo k zníženiu takých rizík:

- ▶ Skontrolujte, či hadica na stlačený vzduch a prípojky nie sú poškodené. V prípade potreby ich vymeňte.
- ▶ Skontrolujte, či sú všetky prípojky stlačeného vzduchu správne pripojené.
- ▶ Nikdy nenoste pneumatiký stroj za vzduchovú hadicu.

- ▶ Nikdy sa nesnažte odpojiť hadicu na stlačený vzduch, ktorá je pod tlakom. Najprv vypnite stlačený vzduch na kompresore a potom vyfúknite vzduch zo stroja aktivovaním zariadenia na spustenie a zastavenie.
- ▶ Nikdy nesmerujte hadicu stlačeného vzduchu na seba alebo niekoho iného. Aby nedošlo k vzniku rizika zranenia, nikdy nepoužívajte stlačený vzduch na vyfukovanie napr. prachu, nečistoty a pod. z vášho odevu.
- ▶ Na vstupe pracovného nástroja nepoužívajte rýchlo sa odpájajúce spojky. Použite prípojky hadice so závitom z kalenej ocele (alebo materiál s porovnateľným odporom proti nárazu).
- ▶ Tam, kde sa používajú univerzálne otočné spojky (zubové spojky), doporučujeme, aby sa použili poistné kolíky a poistné lanká pre zabezpečenie proti možnému zlyhaniu pripojenia hadice k pracovnému nástroju a hadice s hadicou.

CTO755-sk-SK (650)

▲ VAROVANIE Vyhodená olejová zátka

Ak sa na natlakovanom stroji uvoľní olejová zátka, môže unikať vzduch a spôsobiť zranenie osôb.

- ▶ Pred uvoľnením olejovej zátky je nutné vypnúť stlačený vzduch na kompresore a systém musí byť odtlakovaný.
- ▶ Pred spustením stroja skontrolujte, či nie sú poškodené alebo opotrebované závitky na olejovej zátku a na maznici.
- ▶ Skontrolujte, či je O krúžok na olejovej zátku na svojom mieste a či nie je poškodený alebo opotrebovaný.

CTO750-sk-SK (650)

▲ VAROVANIE Vyhodený pracovný nástroj

Ak držiak pracovného nástroja na stroji nie je v zaistenej polohe, nástroj môže byť vyhodенý veľkou silou, čo môže spôsobiť vážne zranenie.

- ▶ Stroj nikdy nespúšťajte počas výmeny pracovného nástroja.
- ▶ Pred výmenou pracovného nástroja alebo príslušenstva stroj vždy zastavte, vypnite elektrické napájanie a zo stroja vyfúknite vzduch aktivovaním spúšťacieho a zastavovacieho zariadenia.
- ▶ Nikdy nesmerujte s vloženým pracovným nástrojom na seba alebo niekoho iného.
- ▶ Predtým, ako sa stroj spustí, sa uistite, či je pracovný nástroj úplne zasunutý a či je držiak nástroja v zaistenej polohe.
- ▶ Funkciu zaistenia skontrolujte silným potiahnutím vloženého nástroja smerom von.

CTO122-sk-SK (650)

▲ VAROVANIE Pohyblivý alebo posuvný pracovný nástroj na vloženie do zbíjačky

Nesprávny rozmer násady pracovného nástroja môže mať za následok vypadnutie alebo vyhodenie pracovného nástroja počas jeho používania. Riziko vážneho zranenia alebo pomliaždenia rúk a prstov.

- ▶ Skontrolujte, či má pracovný nástroj na vloženie do zbíjačky dĺžku a rozmery násady, ktoré sa hodia k danému stroju.
- ▶ Nástroj, ktorý je určený na vloženie do zbíjačky, nikdy nepoužívajte bez objímky.

CTO449-4-sk-SK (650)

Prevádzka, preventívne opatrenia

CTO751-sk-SK (650)

▲ NEBEZPEČENSTVO Nebezpečenstvo výbuchu

Ak vložený pracovný nástroj prichádza do styku s výbušnými látkami alebo plynmi, môže dôjsť k výbuchu. Pri práci na určitých materiáloch a pri použití určitých materiálov v dieloch stroja môže dôjsť k tvorbe iskier a zapáleniu. Výbuch môže spôsobiť vážne zranenia alebo smrť.

- ▶ Stroj nikdy nepoužívajte vo výbušnom prostredí.
- ▶ Stroj nikdy nepoužívajte v blízkosti horľavých materiálov, dymu alebo prachu.
- ▶ Uistite sa, že v blízkosti nie sú nezistiteľné zdroje plynov alebo výbušných látok.

CTO752-sk-SK (650)

▲ VAROVANIE Neočakávané pohyby

Vložený pracovný nástroj je pri používaní stroja vystavený silnému namáhaniu. Vložený pracovný nástroj sa môže v dôsledku únavy po určitej dobe používania zlomiť. Ak sa vložený pracovný nástroj zlomí alebo sa zasekne, môže dôjsť k náhlemu alebo rýchlemu pohybu, ktorý môže spôsobiť zranenia. Okrem toho v dôsledku straty rovnováhy alebo pošmyknutia môže dôjsť k zraneniu.

- ▶ Uistite sa, že máte vždy stabilnú polohu nôh pokiaľ možno zároveň šírky pliec a udržiavajte hmotnosť tela v rovnováhe.
- ▶ Pred použitím zariadenie vždy skontrolujte. Zariadenie nepoužívajte, ak si myslíte, že by mohlo byť poškodené.
- ▶ Uistite sa, že rukoväte sú čisté, nezamastené a bez oleja.
- ▶ Nohy udržiavajte v dostatočnej vzdialenosti od pracovného nástroja.

- ▶ Pevne stojte a stroj držte vždy oboma rukami.
- ▶ Stroj nespúšťajte, pokiaľ leží na zemi.
- ▶ Nikdy na stroji „nejazdite“ jednou nohou nad rukoväťou.
- ▶ Nikdy nezneužívajte žiadne zariadenie.
- ▶ Pracovný nástroj pravidelne kontrolujte, či nie je opotrebovaný a v prípade rizika poškodenia alebo vzniku úlomkov.
- ▶ Dávajte pozor a sledujte čo robíte.

CTO332-sk-SK (650)

▲ VAROVANIE Nebezpečenstvo z prachu a dymu

Prach a/alebo dym, ktoré sa vytvárajú pri používaní stroja, môžu spôsobiť vážne a stále problémy s dýchaním, chorobu alebo iné zranenia osôb (napríklad silikóza alebo nereverzibilná pľúcna choroba, ktorá môže byť smrteľná, rakovina, chyby plodu pri narodení a/alebo zápaly pokožky).

Prach a dym, ktoré sa vytvárajú pri vŕtaní, lámaní, rozbíjaní, pílení, brúsení a iných stavebných činnostiach obsahujú substancie známe štátu Kalifornia a iným autoritám, že spôsobujú problémy s dýchaním, rakovinu, chyby plodu pri narodení alebo iné reprodukčné poškodenie. Niektoré príklady takých substancií sú:

- Kryštalická silica, cement a iné kamenárske výrobky.
- Arzén a chróm z chemicky spracovanej gumeny.
- Olovo z olovených farieb.

Prach a dym vo vzduchu môžu byť bežne pre oko neviditeľné, takže sa pri určovaní, či je vo vzduchu prach alebo dym, nespoliehajte na zrak.

Ak chcete znížiť riziko vystavenia sa prachu a dymu, vykonajte nasledovné:

- ▶ Vykonajte posúdenie rizika vzhľadom na príslušné miesto. Posúdenie rizika má zahŕňať prach a dym, ktorý sa vytvára použitím stroja a potenciál rušenia existujúceho prachu.
- ▶ Na zníženie množstva prachu a dymu vo vzduchu a ich tvorby na zariadení, jeho povrchu, odevu a častiach tela použite vhodné technické regulačné prvky. Príklady regulačných prvkov zahŕňajú: systémy vetrania a zberu prachu, vodné postreky a vŕtanie za mokra. Ak je to možné, regulujte zdroj tvorby prachu a dymu. Uistite sa, že sú tieto regulačné prvky správne nainštalované, správne sa na nich vykonáva údržba a správne sa používajú.
- ▶ Noste, vykonávajte údržbu a správne používajte ochranu dýchacieho ústrojenstva tak, ako vám prikazuje váš zamestnávateľ a ako to vyžadujú predpisy ochrany zdravia a bezpečnosť pri práci. Ochrana dýchacieho ústrojenstva musí byť účinná pre daný typ substancie (a ak je to použiteľné, schválená príslušnými štátnymi autoritami).
- ▶ Pracujte v dobre vetraných priestoroch.
- ▶ Ak má stroj výfuk, nasmerujte ho tak, aby sa znížilo rušenie prachom v prostredí vyplnenom prachom.
- ▶ Stroj používajte a vykonávajte na ňom údržbu podľa odporúčaní uvedených v návode k obsluhu a bezpečnostných pokynoch.

- ▶ Spotrebné materiály alebo pracovné nástroje alebo iné príslušenstvo vyberte, vykonávajte na nich údržbu a vymieňajte podľa odporúčaní uvedených v návode k obsluhu a v bezpečnostných pokynoch. Nesprávny výber alebo nedostatok údržby spotrebného materiálu alebo pracovných nástrojov alebo príslušenstva môžu spôsobiť nevhodné zvýšenie množstva prachu a dymu.
- ▶ Na zníženie vášho vystavenia sa prachu a dymu, iných osôb, vozidiel, domov alebo iných oblastí noste na pracovisku umývateľný alebo likvidovateľný ochranný odev, pred opustením pracoviska sa osprchujte a prezlečte do čistého odevu.
- ▶ V priestoroch, kde je prach a dym, nejedzte, nepite a ani nepoužívajte tabakové výrobky.
- ▶ Čo najskôr po opustení zasiahnutého priestoru a pred jedením, pitím, používaním tabakových výrobkov alebo kontaktom s inými osobami si dôkladne umyte ruky a tvár.
- ▶ Dodržujte všetky platné zákony a predpisy, vrátane predpisov o bezpečnosti a ochrane zdravia pri práci.
- ▶ Zúčastňujte sa monitorovania vzduchu, programov zdravotných prehliadok, školiacich programov o ochrane zdravia a bezpečnosti pri práci, ktoré pre vás organizuje zamestnávateľ alebo odborové organizácie v súlade s predpismi a odporúčaniami o ochrane zdravia a bezpečnosti pri práci. O ochrane zdravia a bezpečnosti pri práci sa poraďte so skúseným lekárom.
- ▶ Pri znižovaní pôsobenia prachu, dymu na pracovisku a nebezpečenstva spolupracujte s vašim zamestnávateľom a odborovou organizáciou. Na základe rád odborníkov na ochranu zdravia a bezpečnosť pri práci musia byť vytvorené programy, politiky a postupy efektívnej ochrany zdravia a bezpečnosti pri práci pracovníkov a ostatných osôb v prípade škodlivého pôsobenia prachu a dymu. Poradte sa s odborníkmi.

CTO129-sk-SK (650)

▲ VAROVANIE Vyletujúce diely

Úlomky opracovávaného dielu, príslušenstva alebo aj stroja môžu vytvoriť diely vyletujúce vysokou rýchlosťou. Počas práce môžu z opracovávaného materiálu odlietavať triesky alebo iné častice a spôsobiť telesné zranenia zasiahnutím obsluhy alebo iných osôb. Aby došlo k zníženiu takých rizík:

- ▶ Používajte osobné ochranné pomôcky a bezpečnostnú prilbu vrátane ochrany zraku s bočnou ochranou.
- ▶ Zabezpečte, aby sa žiadne neoprávnené osoby nedostali do pracovného priestoru.
- ▶ Pracovisko udržiavajte čisté a bez cudzích predmetov.
- ▶ Zabezpečte, aby bol opracovávaný materiál pevne uchytený.

CTO4792-sk-SK (650)

▲ VAROVANIE Nebezpečenstvo vyplývajúce z odlietavajúcich triesok

Použitie pracovného nástroja určeného na vloženie do zbíjačky ako ručného nástroja na osekávanie môže mať za následok odlietavanie triesok, ktoré môžu zasiahnuť obsluhu a spôsobiť zranenie osôb.

- ▶ Pracovný nástroj, ktorý je určený na vloženie do zbíjačky, nikdy nepoužívajte ako ručný nástroj. Tieto sú špeciálne navrhnuté a tepelne spracované tak, aby sa používali len na stroji.

CTO4107-sk-SK (650)

▲ VAROVANIE Nebezpečenstvo pokíznutia sa, pošmyknutia a pádu

Existuje nebezpečenstvo pokíznutia sa, pošmyknutia sa alebo pádu, napríklad pokíznutia sa na hadiciach alebo iných predmetoch. Pokíznutie sa alebo pošmyknutie sa alebo pád môže spôsobiť zranenie. Aby došlo k zníženiu takých rizík:

- ▶ Vždy sa uistite, že vám ako aj iným osobám nestojí v ceste žiadna hadica alebo iný predmet.
- ▶ Vždy sa uistite, že máte vždy stabilnú polohu nôh pokiaľ možno zarovno šírky pliec a udržiavajte hmotnosť tela v rovnováhe.

CTO4777-sk-SK (650)**▲ VAROVANIE Nebezpečenstvo vyplývajúce z pohybu**

Pri použití stroja na vykonávanie prác môžu trpieť vaše ruky, ramená, plecia, krk alebo ostatné časti tela.

- ▶ Zaujmite pohodlnú polohu tak, že stojíte pevne na zemi a zabráňte nestabilnému nevyváženému postoju.
- ▶ Zmenou postoja počas náročných prác sa vyhnete nepríjemným pocitom a únave.
- ▶ V prípade trvalých alebo opätovne sa objavujúcich príznakov sa poraďte s kvalifikovaným zdravotníckym odborníkom.

CTO130-sk-SK (650)**▲ VAROVANIE Nebezpečenstvo vibrácií**

Normálne a správne používanie stroja vystavuje obsluhu pôsobeniu vibrácií. Pravidelné a časté vystavovanie sa vibráciám môže spôsobiť, prispieť alebo vyvolať zranenia prípadne choroby prstov, rúk, zápästí, ramien, pliec, nervov, obehu krvi a iných častí tela obsluhy vrátane duševných a chronických zranení alebo chorôb, ktoré sa môžu postupne rozvinúť počas týždňov, mesiacov alebo rokov. Také zranenia alebo choroby môžu zahŕňať poškodenie systému obehu krvi, nervového systému, kĺbov a ostatných častí tela.

V prípade objavenia sa zníženej citlivosti, páľčivej bolesti, brnenia, ťažkopádosti, zoslabeného zápästia, zbelenia pokožky prípadne iných symptómov pri práci so strojom alebo po práci prerušte prácu so strojom, informujte zamestnávateľa a vyhľadajte lekársku pomoc. Pokračovanie v práci so strojom po objavení sa takýchto symptómov môže zvýšiť riziko, že sa symptómy stanú vážnejšie a chronickejšie.

Stroj používajte a vykonávajte na ňom údržbu podľa odporúčaní uvedených v tomto návode, aby sa zabránilo nepotrebnému zvýšeniu vibrácií.

Nasledovné činnosti môžu znížiť vystavenie sa vibráciám obsluhy:

- ▶ Nechajte nástroj vykonávať prácu. Minimálne držte stroj rukou, ale pri dodržaní schopnosti ovládania a bezpečnej prevádzky stroja.
- ▶ Ak má stroj rukoväť absorbujúce vibrácie, ponechajte ich v strednej polohe, nestláčajte ich smerom ku koncovým dorazom.
- ▶ Ak sa aktivuje bubnový mechanizmus, jediný kontakt tela so strojom je polohovanie rúk na rukoväť alebo rukoväť. Zabráňte inému kontaktu, napr. opieranie sa inou časťou tela o stroj alebo opretie sa o stroj na zvyšovanie sily pohybu. Pri vyťahovaní pracovného nástroja zo zlomeného pracovného povrchu je dôležité nedržať spúšťacie a vypínacie zariadenie zapnuté.
- ▶ Uistite sa, že bol zasunutý nástroj dobre udržiavaný (vrátane ostrenia v prípade rezacieho nástroja), nie je opotrebovaný a je správnej veľkosti. Pracovné nástroje, ktoré neboli dobre udržiavané alebo ktoré sú opotrebované prípadne nemajú správnu veľkosť, majú za následok dlhšiu dobu na vykonanie príslušnej úlohy (a dlhšie obdobie vystavenia sa vibráciám) a môžu spôsobiť alebo prispieť k vyššej úrovni vystavenia sa vibráciám.
- ▶ Ak stroj náhle začne silne vibrovať, okamžite prácu zastavte. Pred opätovným začatím práce nájdite a odstráňte príčinu zvýšených vibrácií.

- ▶ Pri používaní stroja sa nechytajte, nedržte a ani nepridržiujte pracovný nástroj.
- ▶ Zúčastňujte sa zdravotných prehliadok alebo monitorovania zdravia, lekárskeho vyšetrenia a školiacich programov, ktoré ponúka váš zamestnávateľ a ak to požaduje zákon.
- ▶ Pri práci v chladných podmienkach noste teplý odev a ruky udržiavajte teplé a suché.

Viď „Prehlásenie o hluku a vibráciách“ ku stroju, vrátane stanovených hodnôt vibrácií. Tieto informácie nájdete na konci tejto publikácie Bezpečnostné pokyny a návod k obsluhu.

CTO753-sk-SK (650)

- ◆ Pri práci so strojom dodržujte doporučený tlak vzduchu. Buď vyšší alebo nižší tlak vzduchu má potenciál, z ktorého vyplývajú vyššie úrovne vibrácií.

CTO132-sk-SK (650)

▲ NEBEZPEČENSTVO Elektrické nebezpečenstvo

Stroj nie je elektricky izolovaný. Ak stroj príde do styku s elektrickou, môže to spôsobiť vážne zranenie alebo smrť.

- ▶ Stroj nikdy neprevádzkujte v blízkosti elektrických vodičov alebo iných zdrojov elektrickej energie.
- ▶ Uistite sa, či nie sú v blízkosti pracovného priestoru skryté vedenia alebo iné elektrické zdroje.

CTO133-sk-SK (650)

▲ VAROVANIE Nebezpečenstvo zo skrytých predmetov

Počas prevádzky stroja predstavujú skryté vedenia a potrubia nebezpečenstvo, ktoré môže mať za následok vznik vážnych zranení.

- ▶ Pred začiatkom práce skontrolujte zloženie materiálu.
- ▶ Dávajte pozor na skryté káble a potrubia, napr. elektrické vedenia, telefón, vodu, plynové a odpadové potrubia a pod.
- ▶ Ak vložený pracovný nástroj narazil na skrytý predmet, stroj okamžite vypnite.
- ▶ Pred pokračovaním sa presvedčte, či neexistuje žiadne nebezpečenstvo.

CTO1266-sk-SK (650)

▲ VAROVANIE Neúmyselné spustenie

Neúmyselné spustenie stroja môže spôsobiť zranenie.

- ▶ Nezasahujte rukami do priestoru spúšťacieho a zastavovacieho zariadenia, kým nie ste rozhodnutí spustiť stroj.
- ▶ Naučte sa, ako sa stroj v prípade núdzovej situácie vypne.
- ▶ Zariadenie na spustenie a zastavenie uvoľnite okamžite vo všetkých prípadoch prerušenia elektrického napájania.
- ▶ Pri vkladaní alebo vyberaní pracovného nástroja vypnite prívod vzduchu, zo stroja vyfúknite vzduch stlačením spúšťacieho a zastavovacieho zariadenia, stroj odpojte od zdroja elektrického napájania.

CTO329-sk-SK (650)

▲ VAROVANIE Nebezpečenstvo hluku

Vysoké hladiny hluku môžu spôsobiť stálu stratu sluchu, poruchu sluchu a iné problémy, napr. ušný šelest (zvonenie, bzučanie, pískanie alebo hučanie v ušiach). Ak chcete znížiť riziká a zabrániť nechcenému zvýšeniu hladiny hluku:

- ▶ Posúdenie rizika týchto ohrození a použitie vhodných kontrol je dôležité.
- ▶ Stroj používajte a vykonávajte na ňom údržbu podľa odporúčaní uvedených v tomto návode.
- ▶ Pracovný nástroj vyberte, vykonávajte na ňom údržbu a vymieňajte podľa odporúčaní uvedených v tomto návode.
- ▶ Ak má stroj tlmič vibrácií, skontrolujte, či je na svojom mieste a či je v dobrom pracovnom stave.
- ▶ Vždy používajte ochranu sluchu.
- ▶ Aby sa zabránilo zvoneniu spracovávaného materiálu, použite tlmiaci materiál.

CTO449-6-sk-SK (650)

Údržba, preventívne opatrenia

CTO331-sk-SK (650)

▲ VAROVANIE Modifikácie stroja

Každá zmena na stroji má za následok vznik vážnych zranení pre obsluhu a iné osoby.

- ▶ Stroj nikdy neupravujte. Pre upravené stroje neplatí záruka alebo ručenie za výrobok.
- ▶ Vždy používajte len originálne diely, pracovné nástroje a príslušenstvo schválené spoločnosťou Atlas Copco.
- ▶ Poškodené diely okamžite vymeňte.
- ▶ Opotrebované diely vymeňte včas.

CTO138-sk-SK (650)

▲ UPOZORNENIE Horúci pracovný nástroj vložený do zbijačky

Špička pracovného nástroja môže byť počas používania horúca a ostrá. Ak sa jej dotknete, môže to viesť k popáleniu a porezaniu.

- ▶ Nikdy sa nedotýkajte horúceho a ostrého pracovného nástroja vloženého do zbijačky.
- ▶ Pred vykonaním údržbárskych prác počkajte, kým sa pracovný nástroj vložený do zbijačky neochladí.

CTO4775-sk-SK (650)

▲ VAROVANIE Nebezpečenstvo vyplývajúce z pracovného nástroja na vloženie do zbijačky

Náhodné spustenie alebo zastavenie zariadenia počas údržby alebo inštalácie po pripojení k elektrickému zdroju napájania môže spôsobiť vážne zranenia.

- ▶ Nikdy nekontrolujte, nečistite alebo neodstraňujte pracovný nástroj vložený do zbijačky, ak je pripojená k zdroju elektrického napájania.

CTO449-5-sk-SK (650)

Uskladnenie, preventívne opatrenia

CTO135-sk-SK (650)

- ◆ Stroj a pracovné nástroje uschovávajú na bezpečnom a uzamknutom mieste mimo dosahu detí.

CTO465-sk-SK (650)

Prehľad

CTO140-sk-SK (650)

Aby ste u vás ako aj iných osôb znížili riziko vzniku vážnych zranení alebo smrti, pred začatím prevádzky stroja si prečítajte časť Bezpečnostné pokyny uvedenú na predchádzajúcich stranách tohto návodu.

CTO465-1-sk-SK (650)

Konštrukcia a funkcia

CTO525-sk-SK (650)

TEX 140PS-TEX 280PE je séria ručných pneumatických zbijačiek navrhnutých pre stredne ťažké demolicie materiálov, napr. betón, asfalt a murivo. Pneumatické zbijačky sú navrhnuté na použitie vo zvislej polohe. Žiadne iné použitie nie je dovolené.

Odporúčané nástroje na vloženie do zbijačky sú uvedené v zozname náhradných dielov.

CTO529-sk-SK (650)

Výber správnej zbijačky pre danú úlohu

Na vykonávanú prácu je dôležité vybrať správnu veľkosť zbijačky.

Zbijačka, ktorá je príliš malá, znamená, že práca bude trvať dlhšie.

Zbijačka, ktorá je príliš veľká, znamená, že je nutné stále meniť jej polohu, čím sa pracovník obsluhy nechcene unavuje.

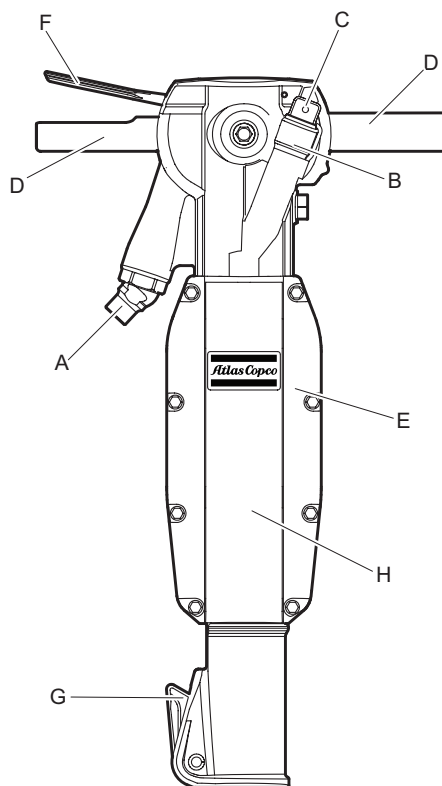
Jednoduché pravidlo pre výber správnej veľkosti zbijačky je, že kus lámaného materiálu normálnej veľkosti je nutné zo spracovávaného materiálu odstrániť do 10–20 sekúnd.

- Ak to trvá kratšie ako 10 sekúnd, je potrebné zvoliť menšiu zbijačku.
- Ak to trvá dlhšie ako 20 sekúnd, je potrebné zvoliť väčšiu zbijačku.

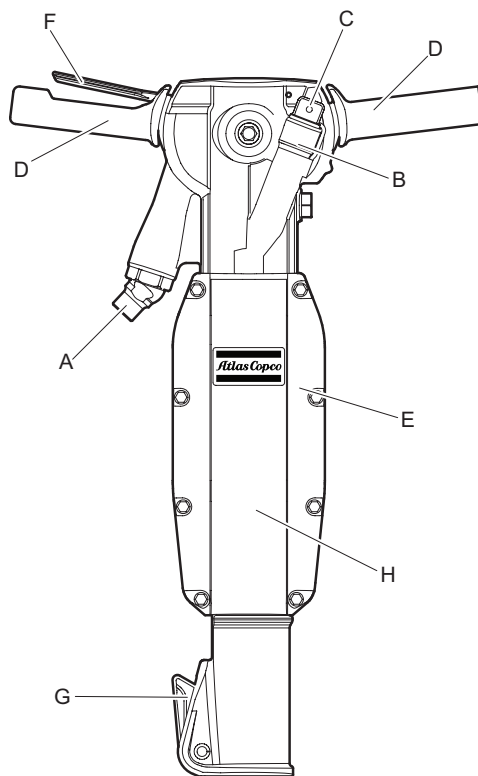
CTO465-2-sk-SK (650)

Hlavné diely

CTO527-sk-SK (650)



TEX 140PS, 180PS, 220PS, 270PS



TEX 150PE, 190PE, 230PE, 280PE

- A. Prívod vzduchu
- B. Maznica
- C. Zátka plniaceho hrdla oleja
- D. Rukoväť
- E. Timič
- F. Spúšťač (tlačidlo spustenia a zastavenia)
- G. Držiak nástroja
- H. Valec

CTO465-3-sk-SK (650)

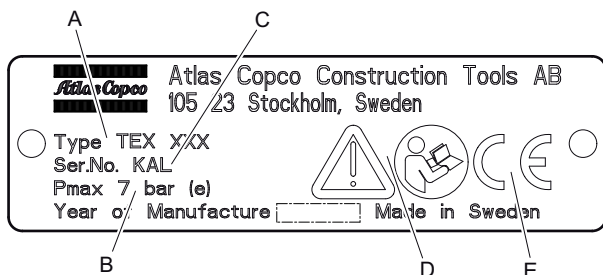
Štítky

CTO143-sk-SK (650)

Stroj je vybavený štítkami, ktoré obsahujú dôležité informácie o bezpečnosti osôb a údržbe stroja. Štítky musia byť v takom stave, aby sa dali ľahko čítať. Nové štítky sa dajú objednať použitím zoznamu náhradných dielov.

CTO528-sk-SK (650)

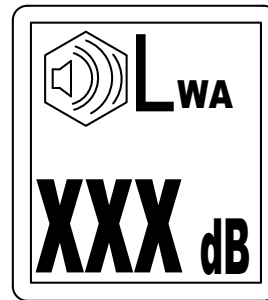
Štítk s údajmi



- A. Typ stroja
- B. Maximálny dovolený tlak stlačeného vzduchu
- C. Výrobné číslo
- D. Výstražný symbol spolu so symbolom knihy znamená, že si používateľ musí pred prvým použitím stroja prečítať bezpečnostné pokyny a návod k obsluhu.
- E. Symbol CE znamená, že stroj je schválený ES. Viac informácií nájdete vo vyhlásení ES, ktoré sa dodáva spolu so strojom. Ak symbol CE chýba, znamená to, že stroj nie je schválený ES.

CTO145-sk-SK (650)

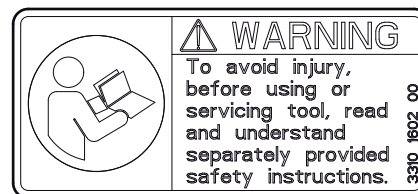
Štítk hladiny hluku



Štítk obsahuje zaručenú hladinu hluku podľa smernice ES 2000/14/ES. Presnú hladinu hluku nájdete v časti „Technické údaje“.

CTO5346-sk-SK (650)

Bezpečnostný štítk



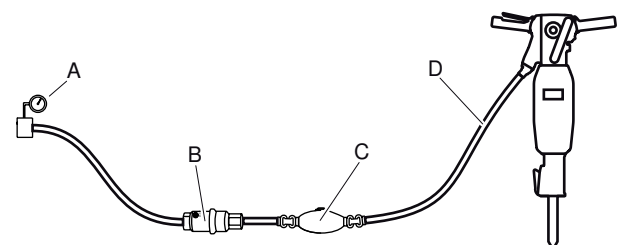
Aby pred použitím pracovného nástroja alebo vykonaní údržby na pracovnom nástroji nedošlo k zraneniu, prečítajte si a pochopte samostatne poskytnuté bezpečnostné pokyny.

CTO468-sk-SK (650)

Inštalácia

CTO530-sk-SK (650)

Hadice a prípojky



- A. Zdroj stlačeného vzduchu
- B. Odlučovač vody (nadštandardná výbava)
- C. Maznica (nadštandardná výbava)
- D. Max. 3 m (10 ft) hadica stlačeného vzduchu medzi maznicou a strojom.

- ♦ Skontrolujte, či používate správny odporúčaný prevádzkový tlak, 6 bar (e) (87 psi).
- ♦ Nesmie byť prekročený maximálny dovolený tlak vzduchu 7 bar (e) (102 psi).
- ♦ Z hadice na stlačený vzduch pred jej pripojením k stroju vyfúkajte všetky nečistoty.
- ♦ Zvoľte správny rozmer a dĺžku hadice na stlačený vzduch. Pre dĺžky hadíc do 30 m (100 ft) sa musí použiť hadica s minimálnym vnútorným priemerom 19 mm (3/4 in.). Ak je dĺžka hadice v rozsahu medzi 30 a 100 m (100 a 330 ft), musí sa použiť hadica s minimálnym vnútorným priemerom 25 mm (1 in.).

CTO531-sk-SK (650)

Spôsoby ako zabrániť zamrznutiu

Ak je teplota okolitého vzduchu 0–10°C (32–50 °F) a relatívna vlhkosť vysoká, môže dôjsť k tvorbe ľadu.

Stroj je navrhnutý tak, aby na tlmiči nedochádzalo k tvorbe ľadu. Napriek tomu sa za extrémnych podmienok môže na tlmiči vytvárať ľad.

Aby ste zabránili vzniku nebezpečenstva tvorby ľadu, vykonajte nasledujúce činnosti:

- ♦ Ako mazivo použite zmes VZDUCH-OLEJ pre zbíjačky a kladivá Atlas Copco. Zmes VZDUCH-OLEJ pre zbíjačky a kladivá pôsobí proti zamrznutiu.
- ♦ Použite odlučovač vody.

CTO1330-sk-SK (650)

Pripojenie odlučovača vody

Dĺžka vzduchovej hadice medzi kompresorom a odlučovačom vody musí byť taká, aby sa vodné pary pred dosiahnutím odlučovača vody ochladili a kondenzovali v hadici.

Ak je okolitá teplota pod 0 °C (32 °F), hadica musí byť dostatočne krátka, aby sa pred dosiahnutím odlučovača vody zabránilo zamrznutiu vody.

CTO468-1-sk-SK (650)

Mazanie

CTO533-sk-SK (650)

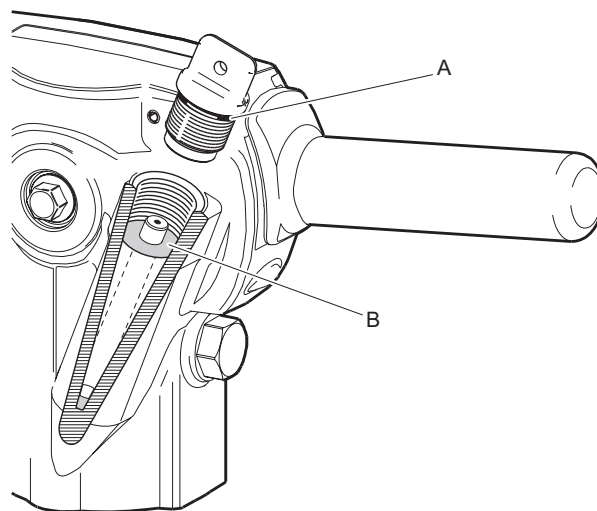
Pre funkciu stroja je mazivo dôležité a má veľký dopad na úžitkovú životnosť. Ak maznica nie je integrovaná, potom k vzduchovej hadici pripojte samostatnú maznicu. Aby sa zabezpečilo dobré mazanie, dĺžka vzduchovej hadice medzi samostatnou maznicou a pneumatickým strojom nesmie prekročiť 3 metre.

Použite syntetické mazivo, napr. zmes VZDUCH-OLEJ pre zbíjačky a kladivá Atlas Copco alebo minerálny olej s vlastnosťami doporučenými v nižšie uvedenej tabuľke.

Mazivo	Rozsah teploty (°C)	Viskozita
Zmes VZDUCH-OLEJ pre zbíjačky a kladivá	-30 až +50	-
Minerálny olej/syntetický olej	+15 až +50	ISO VG 46–68
Minerálny olej/syntetický olej	-20 až +15	ISO VG 22–32

CTO534-sk-SK (650)

Kontrola hladiny oleja a naplnenie integrovanej maznice



- ♦ Denne kontrolujte hladinu oleja.
- ♦ Pri kontrole hladiny oleja a plnení oleja do maznice stroj umiestnite zvisle.
- ♦ Okolie zátky oleja utrite do sucha a zátku odoberte.
- ♦ Skontrolujte, či nie sú poškodené alebo opotrebované závit. Vždy vymeňte diely s poškodenými alebo opotrebovanými závitmi.

- ♦ Skontrolujte O krúžok (A). Ak O krúžok chýba alebo je poškodený, okamžite ho vymeňte.
- ♦ Správne mazivo nájdete v tabuľke.
- ♦ Mazivo naplňte po najspodnejší závit (B).
- ♦ Zátku pevne dotiahnite rukou a utrite nadbytočný olej.

CTO468-2-sk-SK (650) Nástroj na vloženie

CTO138-sk-SK (650)

▲ UPOZORNENIE Horúci pracovný nástroj vložený do zbijačky

Špička pracovného nástroja môže byť počas používania horúca a ostrá. Ak sa jej dotknete, môže to viesť k popáleniu a porezaniu.

- ▶ Nikdy sa nedotýkajte horúceho a ostrého pracovného nástroja vloženého do zbijačky.
- ▶ Pred vykonaním údržbárskych prác počkajte, kým sa pracovný nástroj vložený do zbijačky neochladí.

CTO3616-sk-SK (650)

OZNÁMENIE Nikdy neochladzujte horúci pracovný nástroj vo vode, môže to mať za následok skrehnutie a skoré porušenie.

CTO154-sk-SK (650)

Výber správneho pracovného nástroja na vloženie do zbijačky

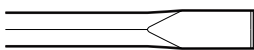
Výber správneho pracovného nástroja vloženého do zbijačky je predbežnou podmienkou správnej funkcie stroja. Aby nedošlo k nežiadúcemu poškodeniu stroja, je dôležité zvoliť pracovné nástroje na vloženie do zbijačky vysokej kvality.

V prípade použitia nesprávneho pracovného nástroja na vloženie do zbijačky sa stroj môže zničiť.

Odporúčané pracovné nástroje na vloženie do zbijačky sú uvedené v zozname náhradných dielov stroja.

CTO155-sk-SK (650)

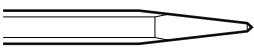
Úzke dláto



Úzke dláto sa používa na demolicie a rezacie práce do betónu a ostatných druhov tvrdých materiálov.

CTO156-sk-SK (650)

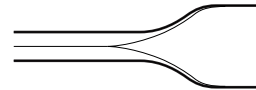
Špicatý nástroj



Špicatý nástroj sa používa len na vytváranie otvorov do betónu a ostatných druhov tvrdých materiálov.

CTO157-sk-SK (650)

Široké ploché dláto



Široké ploché dláto sa používa pre mäkké materiály, napr. asfalt a zamrznutá zem.

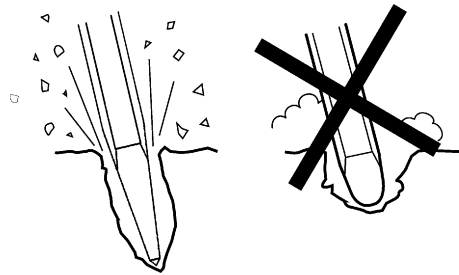
CTO158-sk-SK (650)

▲ VAROVANIE Nebezpečenstvo vibrácií

Používanie pracovných nástrojov, ktoré nespĺňajú nižšie uvedené kritériá, majú za následok dlhšie obdobie na vykonanie úlohy a môžu mať za následok vyššie úrovne vystavenia sa vibráciám.

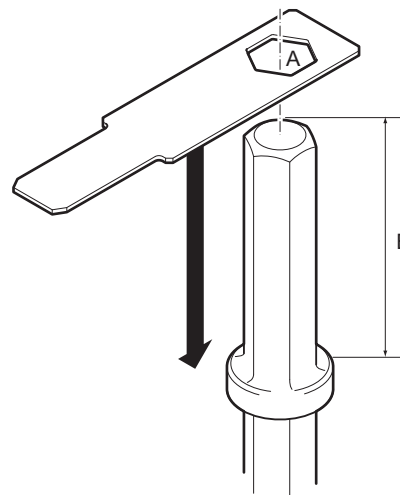
Opotrebovaný pracovný nástroj tiež spôsobí predĺženie času práce.

- ▶ Uistite sa, že bol vložený pracovný nástroj dobre udržiavaný, nie je opotrebovaný a je správnej veľkosti.
- ▶ Aby ste mohli pracovať efektívnejšie, vždy používajte ostrý pracovný nástroj.



CTO159-sk-SK (650)

Kontrola opotrebovania trňa pracovného nástroja



Použite mierku ktorá korešponduje s rozmerom trňa pracovného nástroja. Správne rozmery trňa pracovného nástroja nájdete v časti „Technické údaje“.

- Skontrolujte, či je možné mierku s otvorom (A) pretlačiť cez tŕň pracovného nástroja, to znamená, či je tŕň opotrebovaný a či nie je potrebné pracovný nástroj vymeniť.
- Skontrolujte dĺžku (B), ktorá je stanovená podľa objednaného typu stroja.

CTO544-sk-SK (650)

Nasadenie a vybratie pracovného nástroja

Pri vkladaní alebo vyberaní pracovného nástroja je nutné dodržiavať nasledovné pokyny:

- ♦ Aby sa zabránilo náhodnému spusteniu: vypnite prívod vzduchu a vyfúknite vzduch zo stroja stlačením zariadenia na spustenie a zastavenie. Stroj odpojte od zdroja elektrického napájania.
- ♦ Pred vložení nástroja namažte tŕň nástroja mazivom.
- ♦ Uzavrite držiak nástroja a náhlym potiahnutím pracovného nástroja smerom von skontrolujte funkciu zaistenia.

CTO470-sk-SK (650)

Prevádzka

CTO763-sk-SK (650)

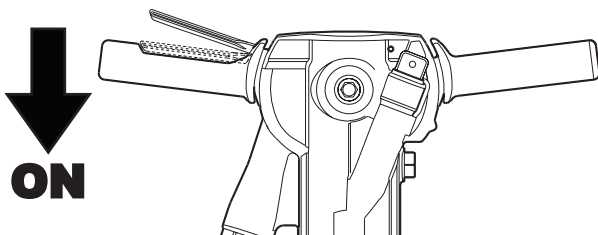
▲ VAROVANIE Neúmyselné spustenie

Neúmyselné spustenie stroja môže spôsobiť zranenie.

- ▶ Nezasahujte rukami do priestoru spúšťacieho a zastavovacieho zariadenia, kým nie ste rozhodnutí spustiť stroj.
- ▶ Naučte sa, ako sa stroj v prípade núdzovej situácie vypne.
- ▶ Stroj zastavte okamžite vo všetkých prípadoch prerušenia elektrického napájania.

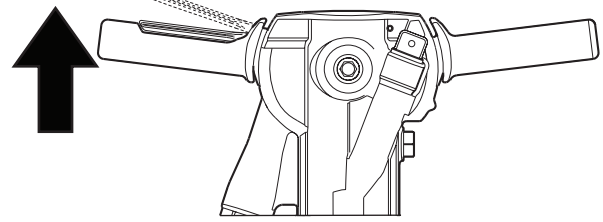
CTO573-sk-SK (650)

Spúšťanie a zastavenie



Pneumatickú zbijačku spustíte stlačením zariadenia na spúšťanie a zastavovanie.

OFF



Pneumatickú zbijačku zastavte uvoľnením zariadenia na spúšťanie a zastavovanie. Zariadenie na spustenie a zastavenie sa automaticky vráti do polohy zastavenia.

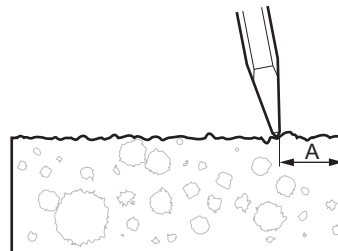
CTO470-1-sk-SK (650)

Obsluha

CTO577-sk-SK (650)

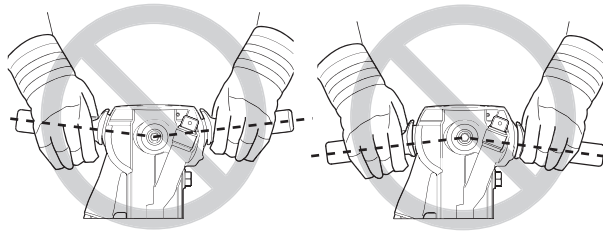
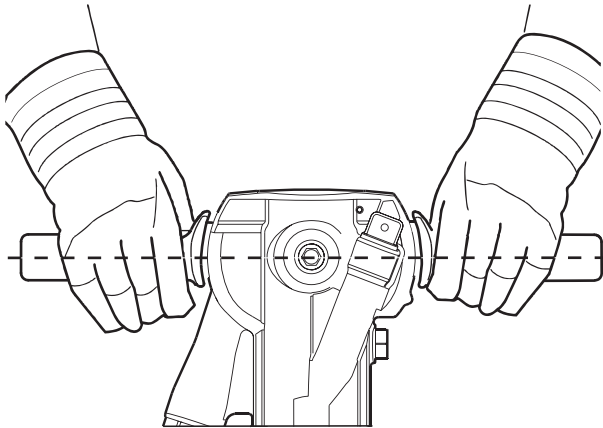
Spustenie rezania

- ♦ S rozkročenými nohami v dostatočnej vzdialenosti od nástroja stojte v stabilnej polohe.
- ♦ Stroj pred jeho spustením pritlačte k pracovnému povrchu.
- ♦ Začnite s osekávaním v takej vzdialenosti od okraja, aby bol stroj schopný odlomiť materiál bez nutnosti jeho vypáčenja.
- ♦ Nikdy sa nesnažte odlamovať príliš veľké kusy. Upravte vzdialenosť lámania (A) tak, aby sa pracovný nástroj nezasekol.



CTO579-sk-SK (650)**Lámanie**

- ◆ Nechajte stroj pracovať. Netlačte príliš silno. Rukoväť tlmiaca vibrácie nesmie byť úplne stlačená dole až po doraz.
- ◆ U pneumatických zbjíjačiek s rukoväťami tlmiacimi vibrácie: Silu posuvu je nutné prispôbovať tak, aby sa rukoväťe stlačili dole o „polovicu“. Najlepšie tlmenie vibrácií a účinok lámania sa dosiahne v tejto polohe.



- ◆ Vyhnite sa práci s mimoriadne tvrdými materiálmi, napr. granit a železobetón, ktoré by spôsobili značné vibrácie.
- ◆ Je nutné sa vyhnúť situáciám, kedy stroj beží naprázdno, bez pracovného nástroja alebo je zdvihnutý nad zemou.
- ◆ Ak je stroj zdvihnutý nad zemou, zariadenie na spustenie a zastavenie sa nesmie aktivovať.
- ◆ Pravidelne kontrolujte, či je stroj dobre namazaný.

CTO578-sk-SK (650)**Počas prestávok**

- ◆ Počas všetkých prestávok je nutné stroj umiestniť tak, aby ho nebolo možné náhodne spustiť. Stroj umiestnite na zem tak, aby nemohol spadnúť.
- ◆ V prípade dlhšej prestávky alebo pri opustení pracoviska: Vypnite elektrické napájanie a vyfúknite vzduch zo stroja stlačením zariadenia na spustenie a zastavenie.

CTO474-sk-SK (650)**Údržba****CTO164-sk-SK (650)**

Pravidelná údržba je základnou požiadavkou stáleho bezpečného a efektívneho používania stroja. Dôkladne dodržujte pokyny pre údržbu.

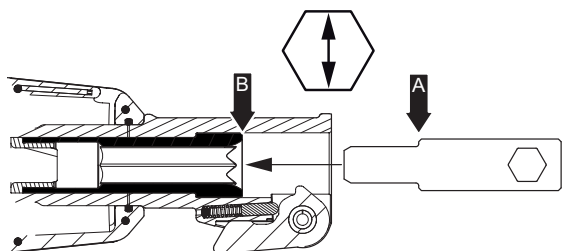
- ◆ Pred začatím údržby stroja ho vyčistite, aby nebol vystavený nebezpečným substanciam. Viac nájdete v časti „Nebezpečenstvo z prachu a dymu“.
- ◆ Používajte len schválené súčiastky. Každé poškodenie alebo porucha spôsobené používaním neschválených dielov sú vylúčené zo záruky alebo záväzkov týkajúcich sa výrobku.
- ◆ Pri čistení mechanických dielov pomocou rozpúšťadla sa uistite, že pracujete podľa bezpečnostných predpisov, predpisov o ochrane zdravia a že je vetranie dostatočné.
- ◆ Generálnu opravu stroja nechajte vykonať v najbližšej autorizovanej dielni.
- ◆ Po každej údržbe skontrolujte, či je hladina vibrácií stroja normálna. Ak nie, spojte sa s najbližšou autorizovanej dielne.

CTO580-sk-SK (650)**Každý deň**

Pred vykonaním údržby alebo výmeny pracovného nástroja na pneumatických strojoch vždy vypnite prívod vzduchu a vyfúknite vzduch zo stroja stlačením zariadenia na spustenie a zastavenie. Potom od stroja odpojte vzduchovú hadicu.

- ◆ Každý deň pred začatím práce vyčistite, skontrolujte stroj a jeho funkcie.
- ◆ Skontrolujte opotrebovanie a funkciu držiaka pracovného nástroja.
- ◆ Vykonajte generálnu kontrolu netesností a poškodenia.
- ◆ Skontrolujte, či je prípojka vstupu vzduchu dotiahnutá a či zubová spojka nie je poškodená.
- ◆ Pravidelne kontrolujte, či je zátka oleja dotiahnutá.
- ◆ Skontrolujte, či je O krúžok na olejovej zátke nepoškodený a či sa nezatvára veľmi ťažko.
- ◆ Skontrolujte závit na maznici stroja a olejovú zátku. Uistite sa, či nie sú poškodené alebo opotrebované.

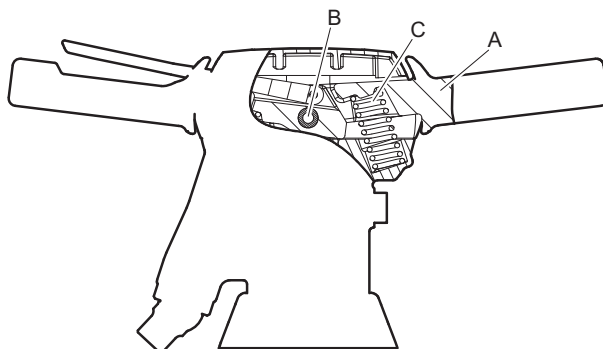
- ♦ Príliš veľká vzdialenosť medzi tŕňom pracovného nástroja a puzdrom dláta vytvára väčšie vibrácie. Aby ste neboli vystavení nadmerným vibráciám, použitím mierky, ktorá korešponduje s rozmerom tŕňa pracovného nástroja, skontrolujte opotrebovanie puzdra dláta. Ak nie je možné mierku (bod A) úplne zatlačiť do puzdra dláta (do bodu B), okamžite vymeňte puzdro dláta. O kontrole tŕňa pracovného nástroja sa dozviete viac v časti „Kontrola opotrebovania tŕňa pracovného nástroja“.



- ♦ Ak je stroj vybavený rukoväťami, ktoré absorbujú vibrácie, je nutné kontrolovať ich funkciu.
- ♦ Skontrolujte, či sa rukoväte pohybujú voľne (hore – dole) a či sa nezaseknú.
- ♦ Skontrolujte, či nie sú pružiny poškodené. Viac sa dozviete v časti „Hlavné diely rukovätí absorbujúcich vibrácie“.
- ♦ Poškodené diely okamžite vymeňte.
- ♦ Opotrebované diely vymeňte včas.
- ♦ Uistite sa, že na všetkých pripojených a súvisiacich zariadeniach, napr. hadiciach, odlučovačoch vody a mazniciach, sa správne vykonáva údržba.

CTO676-sk-SK (650)

Hlavné diely rukovätí absorbujúcich vibrácie



- A. Rukoväť
- B. Ložisko
- C. Pružina

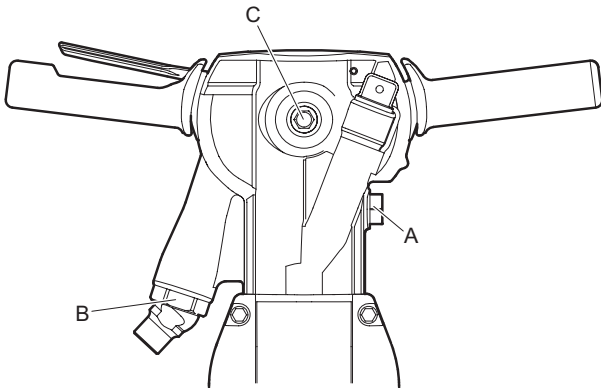
CTO581-sk-SK (650)

Pravidelná údržba

Po každom období prevádzky približne 150 hodín alebo dvakrát za rok je nutné stroj demontovať, všetky diely vyčistiť a skontrolovať. Túto prácu smú vykonávať len poverení pracovníci, ktorí sú na túto prácu vyškolení.

CTO582-sk-SK (650)

Dot'ahovacie krútiace momenty



- A. Zátka so závitom, 200 Nm
- B. Otočná matica, použite Loctite® 243™ (Loctite je registrovaná ochranná známka spoločnosti Henkel Corporation. 243 je obchodná známka spoločnosti Henkel Corporation.)
- C. Skrutka, 47 Nm

CTO476-sk-SK (650)

Riešenie problémov

CTO583-sk-SK (650)

Ak sa pneumatický stroj nespustí, má nízky alebo nerovnomerný príkon. Preto skontrolujte nasledovné body.

- ◆ Skontrolujte, či má použitý pracovný nástroj správny rozmer trňa.
- ◆ Skontrolujte, či má pneumatický stroj dostatočné množstvo maziva. Príliš veľa maziva môže spôsobiť problémy so spustením, nízky alebo nerovnomerný výkon.
- ◆ Skontrolujte, či systém stlačeného vzduchu dodáva do stroja dostatočný tlak vzduchu pre plný výkon.
- ◆ Skontrolujte, či rozmer a dĺžka vzduchovej hadice zodpovedajú doporučeniam. Viac sa dozviete v časti „Inštalácia“.
- ◆ Ak existuje riziko zamrznutia, skontrolujte, či prípojky výfuku stroja nie sú upchaté.
- ◆ Ak po vykonaní tejto činnosti nie je funkcia stroja stále uspokojivá, kontaktujte autorizovanú servisnú dielňu.

CTO479-sk-SK (650)

Skladovanie

CTO584-sk-SK (650)

- Pred uložením stroj správne vyčistite, aby sa odstránili nebezpečné látky. Viac nájdete v časti „Nebezpečenstvo z prachu a dymu“.
- Priamo do hrdla vstupu vzduchu nalejte približne ½ oz (5 cl) oleja, k stroju pripojte stlačený vzduch a na niekoľko sekúnd ho spustite.
- Stroj vždy uschovajte na suchom mieste.

CTO480-sk-SK (650)

Likvidácia

CTO585-sk-SK (650)

Opotrebovaný stroj musí byť zlikvidovaný takým spôsobom, aby bolo možné čo najväčšiu možnú časť materiálu recyklovať a udržať čo možno najmenší negatívny vplyv na životné prostredie s ohľadom na miestne predpisy a obmedzenia.

CTO586-sk-SK (650)

Technické údaje

CTO587-sk-SK (650)

Údaje o stroji

Typ	Rozmer trňa mm	Hmotnosť kg	Dĺžka mm	Frekvencia nárazov Hz	Spotreba vzduchu l/s
TEX 140PS	H22 x 82,5	15,5	590	25,5	25
	H25 x 108	15,5	590	25,5	25
	H25 x 108 US	15,5	590	25,5	25
TEX 150PE	H22 x 82,5	19	590	25,5	25
	H25 x 108	19	590	25,5	25
	H25 x 108 US	19	590	25,5	25
TEX 180PS	H25 x 108	19	595	25	26
	H28 x 160/152	19,5	645	25	26
	H 25 x 108 US	19,5	645	25	26
TEX 190PE	H25 x 108	22,5	595	25	26
	H28 x 160/152	23	645	25	26
	H 25 x 108 US	23	645	25	26
TEX 220PS	H25 x 108	22	625	22	30
	H28 x 160/152	23,5	670	22	30
	H32 x 160/152	23,5	670	22	30
TEX 230PE	H25 x 108	25,5	625	22	30
	H28 x 160/152	27	670	22	30
	H32 x 160/152	27	670	22	30
TEX 270PS	H28 x 160/152	28	690	20,5	32
	H32 x 160/152	28	690	20,5	32
TEX 280PE	H28 x 160/152	31,5	690	20,5	32
	H32 x 160/152	31,5	690	20,5	32

CTO2243-sk-SK (650)

Vyhlásenie o hlučnosti a vibráciách

Zaručená úroveň hlučnosti **L_w** podľa ISO 3744 v súlade so smernicou 2000/14/ES.

Hladina akustického tlaku **L_p** podľa ISO 11203.

Hodnota vibrácií **A** a neurčité **B** určené podľa ISO 20643. Hodnoty A, B a pod. nájdete v tabuľke „Údaje o hluku a vibráciách“.

Tieto deklarovane hodnoty boli získané laboratórnymi typovými skúškami v súlade s uvedenou smernicou alebo normami a sú vhodné pre porovnanie s deklarovateľnými hodnotami ostatných nástrojov testovanými v súlade s tou istou smernicou alebo normami. Tieto deklarovane hodnoty nie sú vhodné na použitie pri posudzovaní rizík a hodnoty namerané na individuálnych pracoviskách môžu byť vyššie. Hodnoty skutočného vystavenia a riziká poškodenia zistené jednotlivými používateľmi sú jedinečné a závisia od spôsobu práce používateľa, materiálu a podoby pracoviska ako aj od doby vystavenia používateľa, jeho fyzického stavu a stavu stroja.

Spoločnosť Atlas Copco Construction Tools AB neručí pri individuálnom posudzovaní rizík na pracovisku v situácii, nad ktorou nemá kontrolu, za následky v dôsledku použitia deklarovateľných hodnôt namiesto hodnôt odrážajúcich skutočné vystavenie.

Tento nástroj môže spôsobiť syndróm vibrácií ruky-ramena, ak sa používa nevhodne. Návod EÚ pre vibrácie rúk-ramien môžete nájsť na <http://www.humanvibration.com/EU/VIBGUIDE.htm>

Pre skoré zistenie príznakov, ktoré sa vzťahujú na vystavenie sa vibráciám, doporučujeme program zdravotných prehliadok tak, aby sa mohli postupy riadenia upraviť a tým napomôcť zabrániť budúcim problémom.

CTO1312-sk-SK (650)**Dodatočné informácie o vibráciách**

Tieto informácie sú k dispozícii na to, aby pomohli pri vykonaní hrubých odhadov hodnoty vibrácií na pracovisku. Emisie vibrácií sa veľmi menia podľa úlohy a techniky obsluhy. Deklarovaná hodnota vibrácií sa vzťahuje k hlavnej(ým) rukoväti(iam) a na mieste druhej ruky môžu vzniknúť omnoho vyššie úrovne vibrácií. Veríme, že normálny účel použitia nástroja obvykle vytvára emisie vibrácií v rozsahu **C** m/s^2 a **E** m/s^2 (celková hodnota vibrácií, ako je definovaná v ISO 5349-1:2001) v závislosti od detailov úlohy, ale u niektorých aplikácií môžu vzniknúť emisie mimo tohto rozsahu.

Hodnota **D** m/s^2 a **F** m/s^2 je pravdepodobne užitočná priemerná hodnota emisií pri, napríklad hrubom odhade priemerného vystavenia používateľov, ktorí vykonávajú široké spektrum úloh pri zamýšľanom využití pracovného nástroja. Zdôrazňujeme, že použitie nástroja na jedinú špecializovanú úlohu môže vytvoriť inú priemernú hodnotu emisií a v takých prípadoch silne doporučujeme špecifické vyhodnotenie emisií vibrácií.

CTO653-sk-SK (650)**Údaje o hluku a vibráciách**

Typ	Hlučnosť		Vibrácie					
	Deklarované hodnoty		Deklarované hodnoty					
	TLak zvuku	Výkon zvuku	Hodnoty troch osí		Dodatočné informácie o vibráciách			
	ISO 11203	2000/14/ES	ISO 20643		Betón		Asfalt	
	Lp r=1m dB(A) rel 20µPa	Lw zaručených dB(A) rel 1pW	A m/s ² hodnota	B m/s ² rozsahy	C m/s ² rozsah	D m/s ² priem.	E m/s ² rozsah	F m/s ² priem.
TEX 140PS 22 x 82,5 25 x 108 25 x 108 US	91	104	15,2	2,0	-	-	-	-
TEX 150PE 22 x 82,5 25 x 108 25 x 108 US	91	104	4,5	1,3	4,2–4,7	4,4	3,5–4,5	4,0
TEX 180PS 25 x 108 25 x 108 US	92	104	14,5	1,9	-	-	-	-
TEX 180PS 28 x 160/152	91	104	14,5	1,9	-	-	-	-
TEX 190PE 25 x 108 25 x 108 US	92	104	3,7	0,9	4,4–5,0	4,7	3,9–4,4	4,2
TEX 190PE 28 x 160/152	91	104	3,7	0,9	4,4–5,0	4,7	3,9–4,4	4,2
TEX 220PS 25 x 108	92	104	12,8	1,8	-	-	-	-
TEX 220PS 28 x 160/152 32 x 160/152	93	106	12,8	1,8	-	-	-	-
TEX 230PE 25 x 108	92	104	4,2	0,9	4,0–4,8	4,4	3,6–5,1	4,4
TEX 230PE 28 x 160/152 32 x 160/152	93	106	4,2	0,9	4,0–4,8	4,4	3,6–5,1	4,4
TEX 270PS 28 x 160/152 32 x 160/152	92	105	14,9	2,0	-	-	-	-
TEX 280PE 28 x 160/152	92	105	4,8	1,0	4,2–4,8	4,5	4,0–4,3	4,2

	Hlučnosť		Vibrácie					
	Deklarované hodnoty		Deklarované hodnoty					
	TLak zvuku	Výkon zvuku	Hodnoty troch osí		Dodatočné informácie o vibráciách			
	ISO 11203	2000/14/ES	ISO 20643		Betón		Asfalt	
Typ	Lp r=1m dB(A) rel 20µPa	Lw zaručených dB(A) rel 1pW	A m/s ² hodnota	B m/s ² rozsahy	C m/s ² rozsah	D m/s ² priem.	E m/s ² rozsah	F m/s ² priem.
32 x 160/152								

CTO5943-sk-SK (650)

Vyhlásenie o zhode ES

CTO5941-sk-SK (?)

Vyhlásenie o zhode ES (Smernica ES 2006/42/ES)

My, spoločnosť Atlas Copco Construction Tools AB, týmto vyhlasujeme, že nižšie uvedené stroje sú v zhode s ustanoveniami Smernice ES 2006/42/ES (Smernica o strojoch) a 2000/14/ES (Smernica o hlučnosti) a nižšie uvedenými harmonizovanými normami.

xxxxx	Číslo dielu	Zaručená úroveň hlučnosti [dB(A)]	Nameraná úroveň hlučnosti [dB(A)]	Pmax (bar)	Hmotnosť (kg)	Rok prvého uvedenia na trh
xxxxx	xxxx xxxx xx	xxx	xxx	xxx	xxx	xxxx
xxxxx	xxxx xxxx xx	xxx	xxx	xxx	xxx	xxxx

Boli použité nasledujúce harmonizované normy:

◆ XXXXXXXX

Boli použité nasledujúce ostatné normy:

◆ XXXXXXXX

Autorizovaní predstavitelia technickej dokumentácie:

XXXXXXXXXX

XXXXXXXXXX

XXXXXXXXXX

XXXXXXXXXX

Generálny riaditeľ:

XXXXXX

Výrobca:

XXXXXXXXXX

XXXXXXXXXX

XXXXXXXXXX

Miesto a dátum:

XXXXXXXXXX XXXXXXXX

